

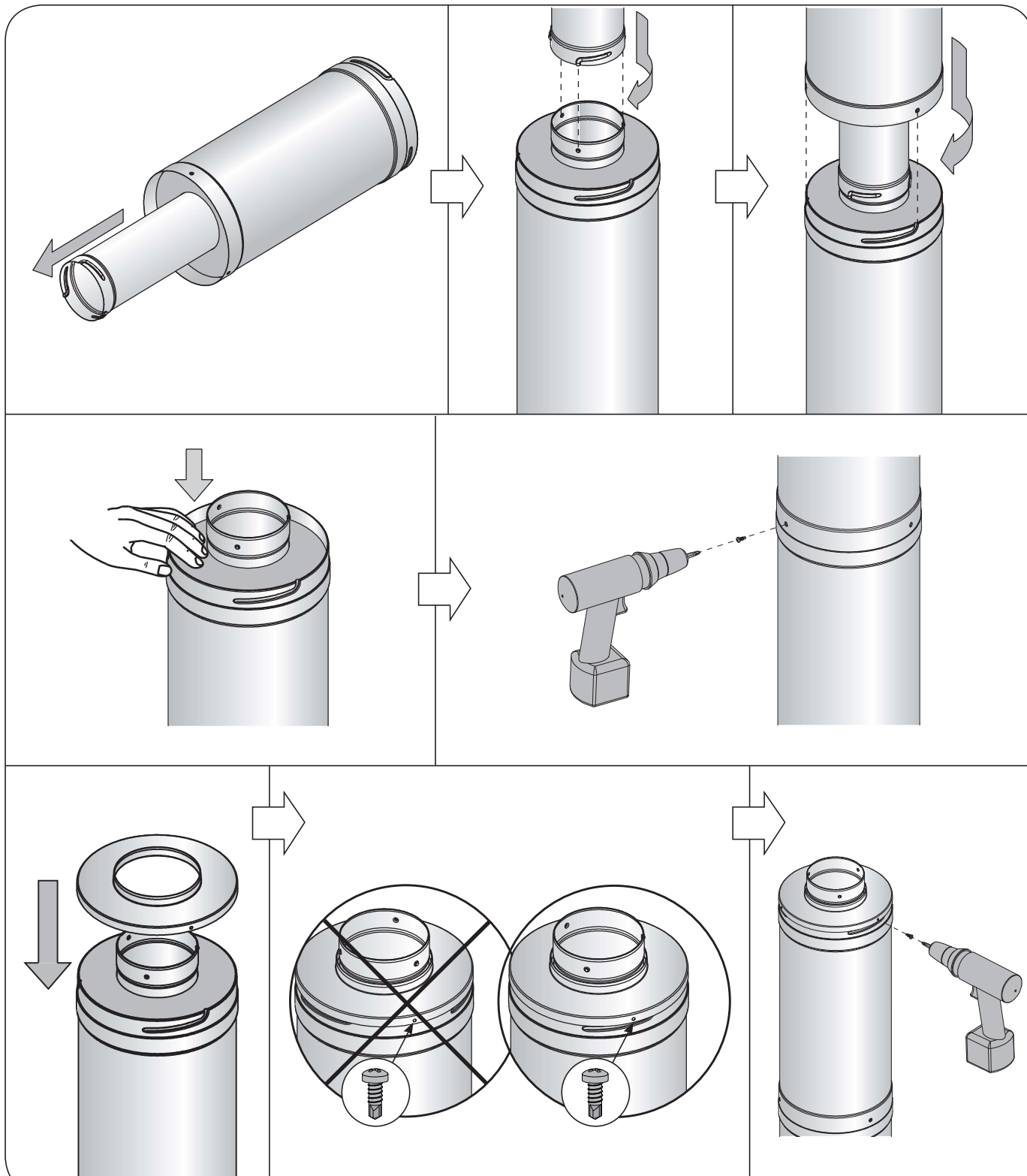
# WHP500, WHP1000



Soveltuu asennettavaksi vain teräsputken WHP1500 kanssa!

Får monteras endast med stålskorsten WHP1500!

May only be installed with steel chimney WHP1500!





0809

Harvia Finland Oy, PL 12, 40951 Muurame, Finland

16

0809-CPD-0548

**EN 1856-1**  
Teräspiippu  
Moniseinämäinen

T600 - N1 - D - VmL20070 - G100

**Puristuslujuus**

Maksimikuorma: 5,0 m savupiippuelementtejä

**Virtausvastus**

NPD

**Lämmöneristävyys**

NPD

**Nokipalonkestävä:** Kyllä**Taivutuslujuus**

Vetolujuus: 5,0 m

Muut kuin pystysuorat asennukset: ei sallittu.

**Tuulikuorma:**

Vapaasti seisovan osan korkeus: 2,0 m ylimmästä tuesta.

**Poikittaisten tukien enimmäisväli huonetilassa:**  
3,0 m**Jäätymis-sulamiskestävyys:** Kyllä

NPD = ominaisuutta ei ole määritetty



0809

Harvia Finland Oy, PL 12, 40951 Muurame, Finland

16

0809-CPD-0548

**EN 1856-1**  
Stålskorsten  
Flervägging

T600 - N1 - D - VmL20070 - G100

**Kompressionshållfasthet**

Maximibelastning: 5,0 m skorstenselement

**Flödesmotstånd**

NPD

**Värmemotstånd**

NPD

**Resistens mot soteld:** Ja**Böjhållfasthet**

Draghållfasthet: 5,0 m

Icke-vertikal installation: ej tillåtet.

**Vindbelastning:**

Den fritt stående delens höjd: 2,0 m från det högsta staget.

**Maximalt mellanrum mellan tvärstag i rum:**  
3,0 m**Resistens mot frysning-upptining:** Ja

NPD = ingen egenskap har fastställts



0809

Harvia Finland Oy, PL 12, 40951 Muurame, Finland

16

0809-CPD-0548

**EN 1856-1**  
Steel Chimney  
Multi-wall

T600 - N1 - D - VmL20070 - G100

**Compressive strength**

Maximum load: 5,0 m of chimney elements

**Flow resistance**

NPD

**Thermal resistance**

NPD

**Sootfire resistance:** Yes**Flexural strength**

Tensile strength: 5,0 m

Non-vertical installations: not allowed.

**Wind load:**

Free standing height: 2,0 m above last support.

**Maximum spacing of lateral supports:**  
3,0 m**Freeze thaw resistance:** Yes

NPD = no performance determined



0809

Harvia Finland Oy, PL 12, 40951 Muurame, Finland

16

0809-CPD-0548

**EN 1856-1**  
Stahlschornstein  
Mehrlagig

T600 - N1 - D - VmL20070 - G100

**Druckfestigkeit**

Belastungsgrenze: 5,0 m Rauchfangelemente

**Strömungswiderstand**

NPD

**Wärmewiderstand**

NPD

**Rußbrandbeständigkeit:** Ja**Biegefestigkeit**

Reißfestigkeit: 5,0 m

Andere Installation als vertikal: nicht gestattet.

**Windlast:**

Frei stehende Höhe: 2,0 m über der letzten Stütze.

**Maximaler Abstand der lateralen Stützen:**  
3,0 m**Frost-Tauwetter-Widerstand:** Ja

0809

Harvia Finland Oy, PL 12, 40951 Muurame, Finland

16

0809-CPD-0548

**EN 1856-1**  
Дымоход стальной  
Многослойный

T600 - N1 - D - VmL20070 - G100

**Прочность при сжатии**

Максимальная нагрузка 5,0 м элементов стального дымохода

**Сопротивление потоку**

NPD

**Термоизоляционные свойства**

NPD

**Стойкость к прогоранию:** Устойчив**Прочность при изгибе**

Прочность при растяжении: 5,0 м

Иной, кроме вертикального монтажа: Не допускается

**Ветровая нагрузка:**

Высота свободно стоящего элемента: 2,0 м от верхней опоры

**Максимальное расстояние между поперечными опорами в помещении:** 3,0 м**Стойкость к циклу «замерзание-оттаивание»:**  
Устойчив

0809

Harvia Finland Oy, PL 12, 40951 Muurame, Finland

16

0809-CPD-0548

**EN 1856-1**  
Teraskorsten  
Mitmekordse seinaga

T600 - N1 - D - VmL20070 - G100

**Survetugevus**

Suurim koormus: 5,0 m korstnaelemente

**Voolutakistus**

NPD

**Soojustakistus**

NPD

**Tahmapõlemiskindlus:** Jah**Paindetugevus**

Tõmbetugevus: 5,0 m

Mittevertikaalne paigaldus: ei ole lubatud.

**Tuulekoormus:**

Toetuseta kõrgus: 2,0 m üle viimase toetuspunkti.

**Külmiste tugede suurim kaugus:**  
3,0 m**Külmatsüklikindlus:**  
Jah

Tuotteen tyyppi Produkttyp	Harvia Teräspiippu (WHP1500, WHP1000, WHP500, WHP1500M, WHP1000M, WHP500M) Harvia Stålskorsten (WHP1500, WHP1000, WHP500, WHP1500M, WHP1000M, WHP500M)	Harvia PL 12 (Teollisuustie 1-7) 40951 Muurame Finland
Käyttö Användning	Harvia teräspiippu on moduulirakenteinen savupiippu. Se on tarkoitettu kiinteää polttoainetta käyttävien tulisijojen savukaasun poistoon. Harvia stålskorsten bygger på ett modulsystem. Skorstenen är avsedd att användas för att leda ut rökgaser ur uppvärmningsanläggningar som eldas med fast bränsle.	
Standardit, jotka tuote täyttää Standarder, som produkten uppfyller	Harvia teräspiippu WHP täyttää standardin SFS-EN 1856-1 metallisavupiipuille asettamat vaatimukset. Tuotteet on tyypitetattu standardin SFS-EN 1859 mukaisilla testausmenetelmillä. Harvia stålskorsten WHP uppfyller kraven på metallskorstenar enligt standarden SFS-EN 1856-1. Produkterna är testade enligt standarden SFS-EN 1859.	
Ilmoitettu laitos (identifointinumero) Anmälda organet (identifikationsnummer)	VTT, PL 1000, 02044 VTT, Finland (0809)	

Ilmoitetut suoritusastot Angivna prestanda		
Perusominaisuudet Väsentliga egenskaper	Suoritusasto Prestanda	Yhdenmukaistettu tekninen eritelmä Harmoniserad teknisk specifikation
Puristuslujuus - maksimikuorma Kompressionshållfasthet - maxibelastning	5,0 m savupiippuelementtejä 5,0 m skorstenselement	SFS-EN 1856-1
Virtausvastus Flödesmotstånd	NPD	
Lämmöneristävyys Värmotstånd	NPD	
Nokipalonestävä Resistens mot soteld	Kyllä Ja	
Taivutuslujuus - vetolujuus - muut kuin pystysuorat asennukset Böjållfasthet - draghållfasthet - lcke-vertikal installation	5,0 m ei sallittu 5,0 m ej tillåtet	
Tuulikuorma - Vapaasti seisovan osan korkeus Vindbelastning - Den fritt stående delens höjd	2,0 m ylimmästä tuesta 2,0 m från det högsta staget	
Poikittaisten tukien enimmäisväli huonetilassa Maximalt mellanrum mellan tvärstag i rum	3,0 m	
Jäätymis-sulamiskestävyys Resistens mot fryssning-upptining	Kyllä Ja	
Lämpötilaluokka (tulisijan nimellinen savukaasulämpötila max. 600 °C) Temperaturklass (eldstadens nominella maxvärde för rökgastemperatur 600 °C)	T600	
Paineluokka (N1: alipaineinen piippu) Tryckklass (N1: skorsten med undertryck)	N1	
Tiivistymän (kondenssin) kestävyysluokka (D: kuivat käyttöolosuhteet, savukaasun lämpötila on yli veden kastepisteen) Kondensatens resistensklass (D: torra användningsomständigheter, rökgasens temperatur över vattnets daggpunkt)	D	
Korroosionkestävyysluokka (Vm-L20: perustuu materiaalin luokitukseen AISI304) (070: savuputken seinämävahvuus) Korrosionsresistensklass (Vm-L20: baserad på materialklassificering AISI304) (070: rökrörets väggtjocklek)	VmL20070	
Nokipalonestävyysluokka (G: nokipalonestävä) ja etäisyys palaviin materiaaleihin (millimetreinä) Resistensklass för soteld (G: soteldsresistent) och avstånd till brännbart material (i millimeter)	G100	

NPD = ominaisuutta ei ole määritetty/ NPD = ingen egenskap har fastställts

Muurame, Finland, 01.04.2016		Teemu Harvia tekninen johtaja/tekniska direktör teemu.harvia@harvia.fi +358 207 464 038
------------------------------	---	--

Product type Produkttyp	Harvia Steel Chimney (WHP1500, WHP1000, WHP500, WHP1500M, WHP1000M, WHP500M) Harvia Edelstahlrohrstein (WHP1500, WHP1000, WHP500, WHP1500M, WHP1000M, WHP500M)	Harvia PL 12 (Teollisuustie 1-7) 40951 Muurame Finland
Intended use Vorgesehene Verwendung	Harvia Steel Chimney is a system chimney of modular construction. It is intended for removal of flue gas in solid fuel run heating appliances. Harvia Steel Chimney can have a total length of 5.0 metres at maximum. Der Harvia Stahlschornstein ist ein Systemschornstein in Modulbauweise. Er ist zum Abzug von Abgasen für mit festen Brennstoffen befeuerten Heizanlagen vorgesehen. Harvia Stahlschornsteine können eine Gesamtlänge von maximal 5,0 Meter haben.	
The product conforms to the following standards Das Produkt erfüllt die folgenden Standards	Harvia Steel Chimney WHP fulfils the requirements set for metal chimneys by the standard EN 1856-1. Products are tested in accordance to the methods described in the standard EN 1859. Der Harvia Stahlschornstein WHP erfüllt die vorgeschriebenen Anforderungen an Metallschornsteine gemäß Standard EN 1856-1. Die Produkte sind gemäß den in Standard EN 1859 beschriebenen Prüfverfahren typengetestet.	
Notified body (identification number) Gemeldete Stelle (Identifikationsnummer)	VTT, PL 1000, 02044 VTT, Finland (0809)	

Declared performance Erklärte Leistung		
Essential characteristic Wesentliche Merkmale	Performance Leistung	Harmonised technical specification Harmonisierte technische Spezifikation
Compressive strength - maximum load Druckfestigkeit - Belastungsgrenze	5,0 m of chimney elements 5,0 m Rauchfangelemente	EN 1856-1
Flow resistance Strömungswiderstand	NPD	
Thermal resistance Wärmewiderstand	NPD	
Sootfire resistance Rußbrandbeständigkeit	Yes Ja	
Flexural strength - tensile strength - non-vertical installations Biegefestigkeit - Reißfestigkeit - andere Installation als vertikal:	5,0 m not allowed 5,0 m nicht gestattet	
Wind load - free standing height Windlast - frei stehende Höhe	2,0 m above last support 2,0 m über der letzten Stütze	
Maximum spacing of lateral supports Maximaler Abstand der lateralen Stützen	3,0 m	
Freeze thaw resistance Frost-Tauwetter-Widerstand	Yes Ja	
Temperature class (max. nominal chimney gas temperature of fireplace 600 °C) Temperaturstufe (max. nominale Rauchfang-Gastemperatur des Kamins 600 °C)	T600	
Pressure class (N1: low pressure chimney) Druckstufe (N1: Niederdruck-Rauchfang)	N1	
Condensate (condensation) resistance rating (D: dry operating conditions, chimney gas temperature is above water condensation level) Widerstandsklassifizierung gegen Kondensat (Kondensation) (D: trockene Betriebsbedingungen, Rauchfang-Gastemperatur liegt über der Wasserkondensationsstufe)	D	
Corrosion resistance (Vm-L20: based on the material rating AISI304) (070: thickness of smoke pipe walling) Korrosionsbeständigkeit (Vm-L20: basierend auf Materialklassifizierung AISI304) (070: Dicke der Rauchrohrwand)	VmL20070	
Sootfire resistance (G: sootfire resistant) and distance to combustible material (in millimetres) Rußbrandbeständigkeit (G: rußbrandbeständig) und Abstand zu brennbarem Material (in Millimetern)	G100	

NPD = no performance determined/NPD = Keine Leistung bestimmt