

WHP1500, WHP1500M

- EN** Instructions for Installation of Steel Chimney
- DE** Installationsanweisungen für Edelstahlschornstein



HARVIA

Harvia Oy
PL12
40951 Muurame
Finland
www.harvia.fi

WHP1500, WHP1500M

Vakiotoimitus/Standardleverans/Standard delivery/Standard-Lieferumfang/Стандартная комплектация/Standardvarustus

WX139, WX139M
Sadehattu/Regnhatt/Rain cap/Regenhaube/Оголовок/Vihmakaitse



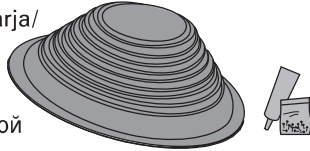
Teräspiippu/
Stålskorsten/
Steel Chimney/
Edelstahlschornstein/
Дымоход стальной/
Teraskorsten



WHP1500
Savuputki/
Rökrör/
Smoke pipe/
Ofenrohr/
Дымовая труба/
Suitsutoru



WHM22, WHM23
Sadekaulus ja kiinnityssarja/
Regnkraze/Rain flange with installation set/
Regenkragen und Befestigungsset/Дождевой фланец с установочным комплектом/Vihmakrae paigalduskomplektiga

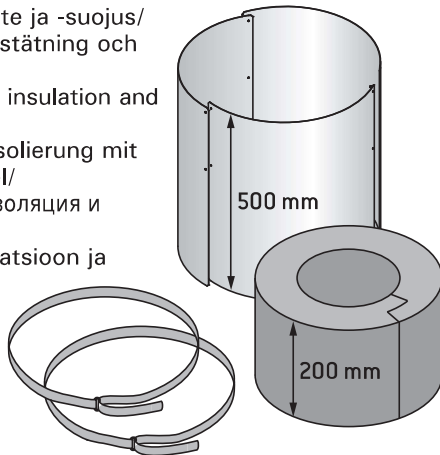


Pituus/Längd/
Length/Länge/
длина/Pikkus:
1,5 m/м

Paino/Vikt/Weight/
Gewicht/Bec/Kaal:
10,5 kg/КГ
WHP1500
11,4 kg/КГ
WHP1500M

Pituus/Längd/
Length/Länge/
длина/Pikkus:
1,0 m/м

ZSH-200, ZSHP-712
Läpivientieriste ja -suojus/
Genomföringstätning och skydd/
Lead-through insulation and protector/
Durchgangsisolierung mit Schutzmantel/
Проходная изоляция и защита/
Läbiviigu isolatsioon ja ohutuskrae

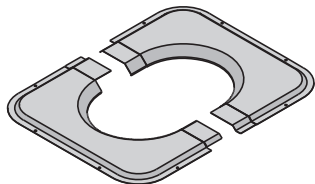


WHP1500M
Savuputki/
Rökrör/
Smoke pipe/
Ofenrohr/
Дымовая труба/
Suitsutoru

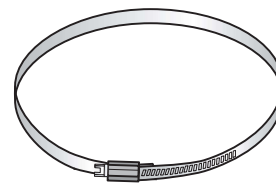


Pituus/Längd/
Length/Länge/
длина/Pikkus:
1,0 m/м

ZSHP-711, ZSHP-711M
Läpivientikaulus/
Genomföringskraze/
Lead-through flange/
Durchgangskragen/
Проходной фланец/
Läbiviikäärrik



ZSHP-650
Kirstyspanta/
Åtdragningsband/
Clamp/
Klemmschelle/
Хомут/
Klammer

**WHP1000, WHP500, WHP1000M, WHP500M**

Teräspiipun jatkeet/Förlängningar av stålskorsten/Steel Chimney extensions/Edelstahlschornsteinverlängerungen/Дополнительные модули/Teraskorstna pikendused

WHP1000, WHP1000M

Pituus/Längd/Length/Länge/
длина/Pikkus:
1,0 m/м

Eristetyn osan pituus/
Den isolerade delens
längd/Length of isolated
component/Länge der
isolierten Komponente/
длина изолированной части/
Isoleeritud komponendi
pikkus:
970 mm/ММ

Paino/Vikt/Weight/Gewicht/
Bec/Kaal:
6,9 kg/КГ WHP1000
7,5 kg/КГ WHP1000M



WHP500, WHP500M

Pituus/Längd/Length/Länge/
длина/Pikkus:
0,5 m/м

Eristetyn osan pituus/
Den isolerade delens
längd/Length of isolated
component/Länge der
isolierten Komponente/
длина изолированной части/
Isoleeritud komponendi
pikkus:
470 mm/ММ

Paino/Vikt/Weight/Gewicht/
Bec/Kaal:
3,5 kg/КГ WHP500
3,8 kg/КГ WHP500M



CONTENTS

1. General Information.....	12
2. Safety Distances.....	13
3. Lead-Through.....	14
4. Connecting the Parts of the Steel Chimney.....	15
5. Installing the Rain Flange.....	16
6. Installing the Rain Cap.....	17
7. Installing the Lead-Through Flange.....	17
8. Sweeping the Chimney.....	17

INHALT

1. Allgemeine Informationen.....	12
2. Sicherheitsabstände.....	13
3. Durchgang.....	14
4. Zusammenbau des Edelstahlschornsteins.....	15
5. Installation des Regenkragens.....	16
6. Installation der Regenhaube.....	17
7. Installation des Durchgangskragens.....	17
8. Rauchfangreinigung.....	17

 0809
Harvia Oy, PL 12, 40951 Muurame, Finland 06 0809-CPR-1212
EN 1856-1 Steel Chimney Multi-wall T600 - N1 - D - VmL20070 - G100 Compressive strength Maximum load: 5.0 m of chimney elements Flow resistance: NPD Thermal resistance: NPD Sootfire resistance: Yes Flexural strength Tensile strength: 5.0 m Non-vertical installations: not allowed. Wind load: Free standing height: 2.0 m above last support. Maximum spacing of lateral supports: 3.0 m Freeze thaw resistance: Yes

NPD = no performance determined

 0809
Harvia Oy, PL 12, 40951 Muurame, Finland 06 0809-CPR-1212
EN 1856-1 Edelstahlschornstein Mehrlagig T600 - N1 - D - VmL20070 - G100 Druckfestigkeit Belastungsgrenze: 5,0 m Rauchfangelemente Strömungswiderstand: NPD Wärmewiderstand: NPD Rußbrandbeständigkeit: Ja Biegefestigkeit Reißfestigkeit: 5.0 m Andere Installation als vertikal: nicht gestattet. Windlast: Frei stehende Höhe: 2,0 m über der letzten Stütze. Maximaler Abstand der lateralen Stützen: 3.0 m Frost-Tauwetter-Widerstand: Ja

NPD = Keine Leistung bestimmt

Steel Chimney / Edelstahlschornstein EN 1856-1 - T600 - N1 - D - VmL20070 - G100
Product description Produktbeschreibung
Standard number Standardnummer
Temperature class (max. nominal chimney gas temperature of fireplace 600 °C) Temperaturstufe (max. nominale Rauchfang-Gastemperatur des Kamins 600 °C)
Pressure class (N1: low pressure chimney) Druckstufe (N1: Niederdruck-Rauchfang)
Condensate (condensation) resistance rating (D: dry operating conditions, chimney gas temperature is above water condensation level) Widerstandsklassifizierung gegen Kondensat (Kondensation) (D: trockene Betriebsbedingungen, Rauchfang-Gastemperatur liegt über der Wasserkondensationsstufe)
Corrosion resistance (Vm-L20: based on the material rating AISI304) (070: thickness of smoke pipe walling) Korrosionsbeständigkeit (Vm-L20: basierend auf Materialklassifizierung AISI304) (070: Dicke der Rauchrohrwand)
Sootfire resistance (G: sootfire resistant) and distance to combustible material (in millimetres) Rußbrandbeständigkeit (G: rußbrandbeständig) und Abstand zu brennbarem Material (in Millimetern)

1. General Information

The steel chimney is a CE-standardised chimney for removal of chimney gas in solid fuel run saunas and iron stoves and fireplaces using solid fuel for heating.

- Maximum nominal chimney gas temperature of the furnace joint is 600 °C.
- The cross-section of the chimney is round and the diameter 220 mm.
- The outer casing material is 0.5–0,6 mm stainless steel.
- The diameter of the smoke pipe is 115 mm and it is made out of 0.7 mm stainless steel.
- The insulation material is mineral wool.
- The maximum height of the steel chimney is five metres while the permissible maximum for the self-supporting element (e.g. the element above the roof) is two metres.
- The steel chimney can only be mounted in a vertical position.
- More detailed instructions available from the local fire authorities.

1. Allgemeine Informationen

Der Edelstahlschornstein ist ein CE-standardisierter Rauchfang für den Abzug von Rauchfanggas in mit festen Brennstoffen beheizten Saunen, Herdöfen und Kaminen.

- Die maximale nominale Rauchfang-Gastemperatur der Ofenverbindung beträgt 600 °C.
- Der Querschnitt des Rauchfangs ist rund, sein Durchmesser beträgt 220 mm.
- Das Material des Außenmantels ist 0,5–0,6 mm starker Edelstahl.
- Der Durchmesser des Ofenrohrs misst 115 mm, es besteht aus 0,7 mm starkem Edelstahl.
- Als Isolationsmaterial wird Mineralwolle verwendet.
- Die maximale Höhe des Edelstahlschornsteins beträgt fünf Meter und die maximal zulässige Höhe für das selbsttragende Element (z.B. das Teil über dem Dach) zwei Meter.
- Der Edelstahlschornstein darf nur vertikal montiert werden.
- Weitere Anweisungen erhalten Sie bei der örtlichen Brandbehörde.

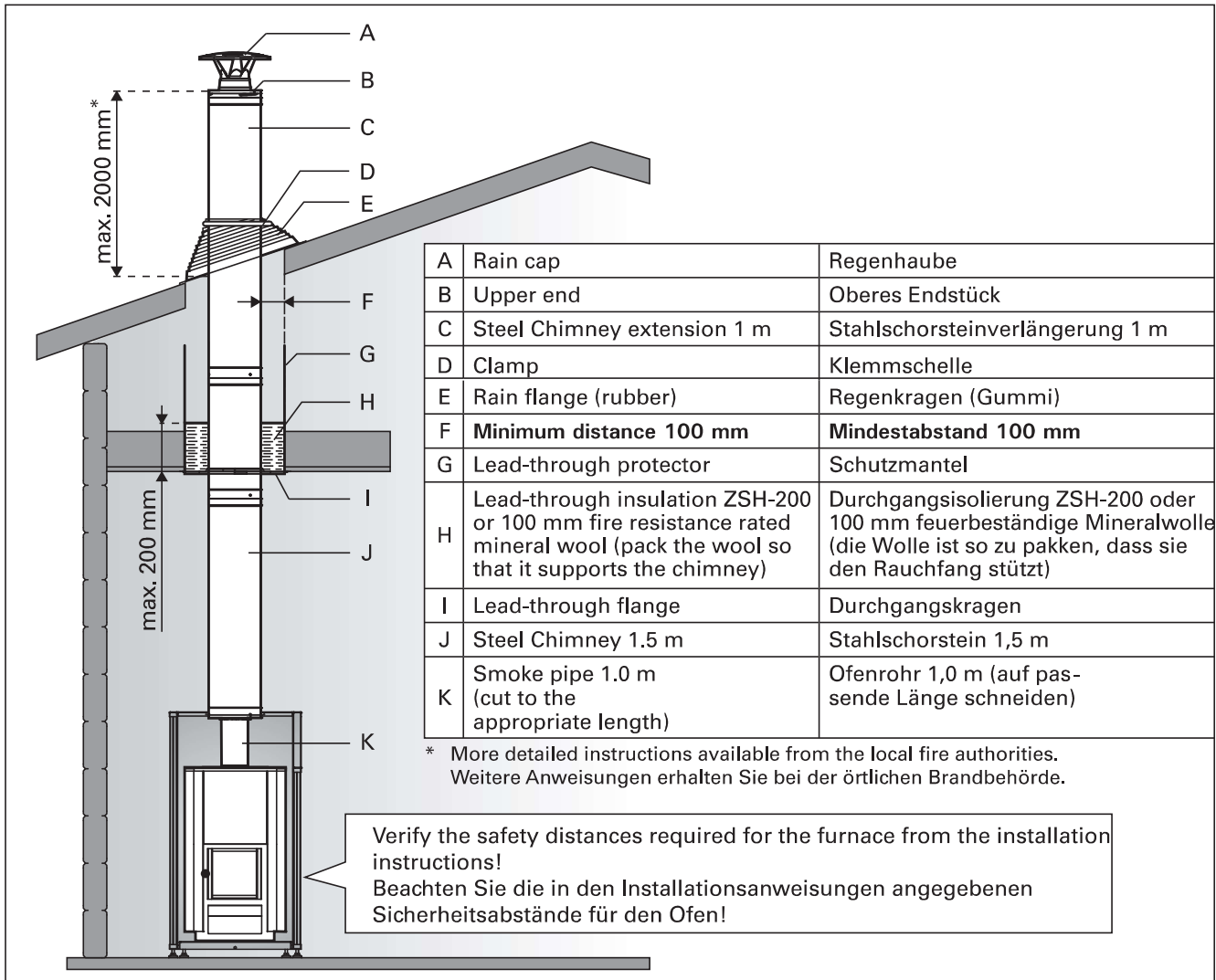


Figure 1. Cross profile of the steel chimney installation

2. Safety Distances

! It is absolutely necessary to install the chimney according to these safety distance values. Neglecting them causes a risk of fire. There shall be no inflammable materials within the established safety distances.

- The safety distance between the inflammable structures and the chimney outer casing must be minimum **100 mm**. Figure 2.
- If the connecting pipe in the forward end is of non-isolated material, the safety distance from this pipe to inflammable construction materials needs to be **375 mm** (WHP1500M) or **500 mm** (WHP1500). Figure 2.
- The isolated chimney should be visible up to a minimum of **430 mm**. Figure 2.
- When the fireplace is used a considerable heating takes place and the chimney needs to be protected with e.g. steel mesh in case it is exposed to touch. The protection, however, should not interfere with the ventilation around the pipe. There is no need for protection if the chimney is installed in a sauna.
- Do not encapsulate the chimney.
- More detailed instructions available from the local fire authorities.

2. Sicherheitsabstände

! Diese Abstände müssen unbedingt eingehalten werden, da ein Abweichen Brandgefahr verursacht. Innerhalb des Sicherheitsabstands um den Rauchfang herum dürfen sich keine brennbare Materialien befinden.

- Der Sicherheitsabstand zwischen den brennbaren Strukturen und dem Außenmantel des Rauchfangs muss mindestens **100 mm** betragen. Abbildung 2.
- Wenn das Anschlussrohr am vorderen Ende aus nicht isoliertem Material besteht, ist ein Sicherheitsabstand von **375 mm** (WHP1500M) oder **500 mm** (WHP1500) zwischen diesem Rohr und brennbaren Konstruktionsmaterialien einzuhalten. Abbildung 2.
- Außerdem muss der isolierte Rauchfang um mindestens **430 mm** zu sehen sein. Abbildung 2.
- Bei Benutzung des Kamins entsteht eine beträchtliche Hitze, gegen die der Rauchfang z.B. mit Stahlgewebe geschützt werden muss, wenn er berührbar sein soll ist. Der Schutz darf jedoch nicht die Belüftung um das Rohr herum beeinträchtigen. Wenn der Rauchfang in einer Sauna angebracht wird, ist kein Schutz vonnöten.
- Der Rauchfang darf nicht eingeschlossen werden.
- Weitere Anweisungen erhalten Sie bei der örtlichen Brandbehörde.

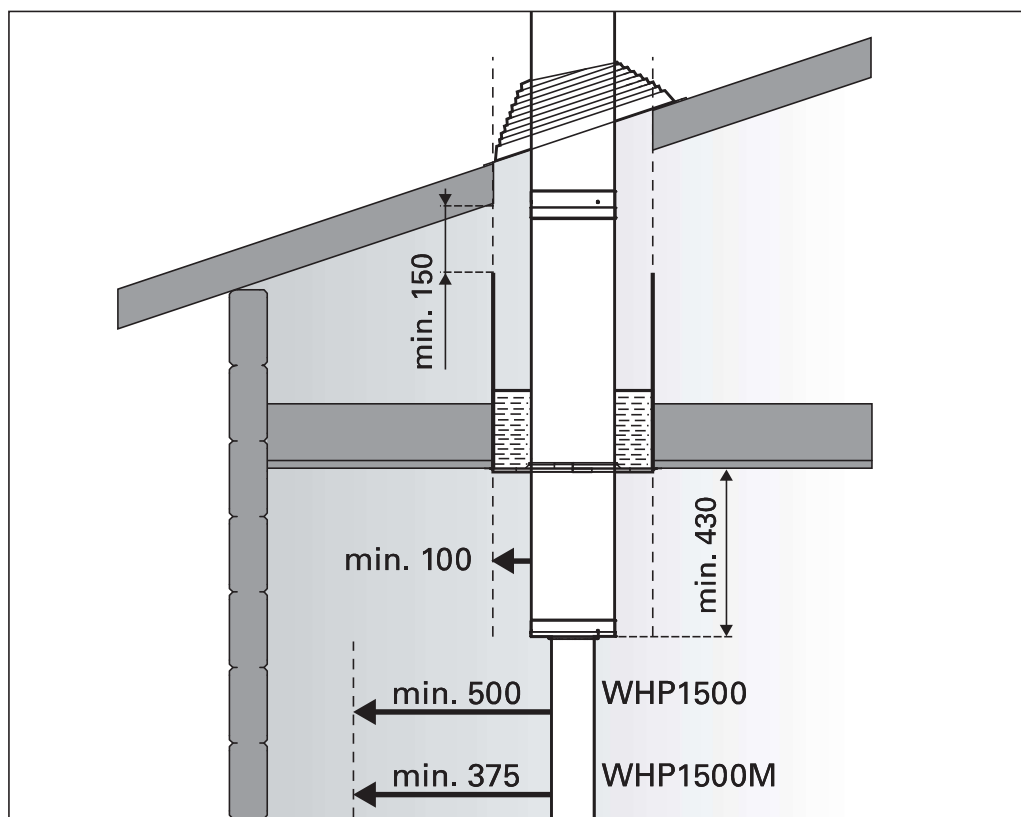


Figure 2. Safety distances (all dimensions in millimeters)
Abbildung 2. Sicherheitsabstände (alle Abmessungen in Millimetern)

3. Lead-Through

Openings need to be made to the intermediate floor and the roof and their minimum size is defined by the safety distances. The template printed on the utility box can be used for sizing the openings.

- In lead-through the space between the chimney and the roof structures have to be filled with lead-through insulation ZSH-200 or other class A insulating material, which has a long-term operating temperature limit of 750 °C or more.
- It is recommended to install the chimney so that the pipe joints do not meet with the lead-through areas (does not apply to the joint in WHP1500 and WHP1500M).



NOTE!

- We recommend the use of lead-through insulation ZSH-200. If other insulating material is used, it is absolutely necessary to make sure that there is no combustible material among it.
- Make sure that the 100 mm safety distance requirement is fulfilled in lead-throughs and intermediate floor.
- Prevent blowing wool etc. from entering the safety distance area. We recommend the use of lead-through protector ZSHP-712.

3. Durchgang

Im Zwischenboden und im Dach sind Öffnungen anzubringen, deren Größe durch die Sicherheitsabstände bestimmt wird. Die auf die Verpackung gedruckten Schablonen dienen zur Ermittlung der Größe für die Öffnungen.

- Im Durchgang sind Rauchfang und Dachstrukturen mit Durchgangsisolierung ZSH-200 oder andere Isoliermaterial der Klasse A zu füllen, welches eine Hitzebeständigkeit von mindestens 750 °C hat.
- Es wird empfohlen, den Rauchfang so anzubringen, dass die Verbindung zwischen den unterschiedlichen Teilen nicht in den Durchführung liegen (dies betrifft nicht den Verbindungsteil WHP1500 und WHP1500M).



ACHTUNG!

- Es wird empfohlen, die Durchgangsisolierung ZSH-200 zu verwenden. Falls Sie ein anderes Isoliermaterial verwenden, ist dringend darauf zu achten, dass darin keine brennbaren Materialien enthalten sind.
- Bitte sichern, dass der Sicherheitsabstand von 100 mm sowohl im Durchgang als auch in der Zwischendecke eingehalten wird.
- Es darf kein brennbares Material in diesen Sicherheitsabstand gelangen. Es wird empfohlen, die Schutzmantel ZSHP-712 zu verwenden.

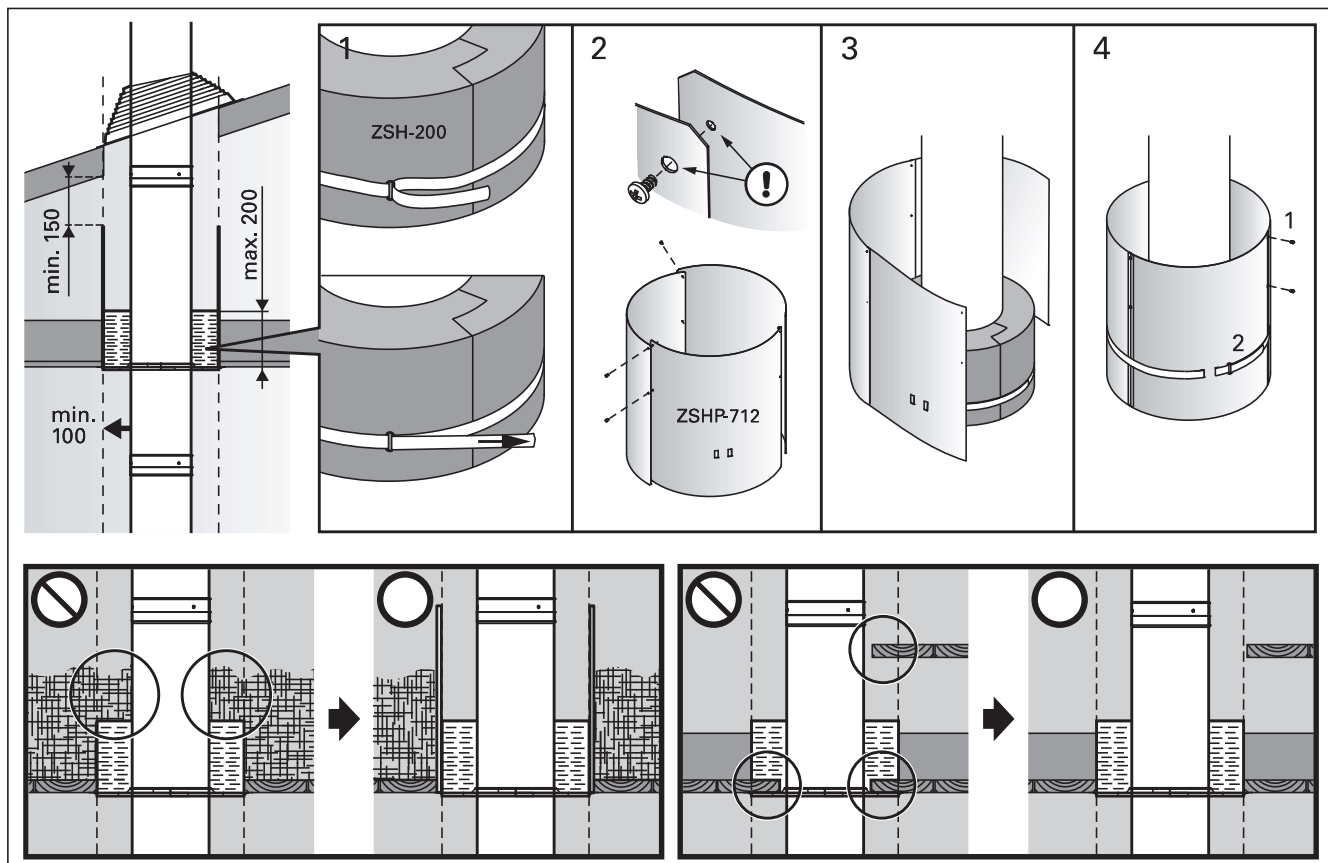


Figure 3. Lead-through (all dimensions in millimeters)
Abbildung 3. Durchgang (alle Abmessungen in Millimetern)

4. Connecting the Parts of the Steel Chimney

The components of the steel chimney are joined by following the instructions in the pictures (figure 4). The leading principle is to lock the smoke pipe to the former component by winding it in place, then pressing the outer casing with insulation on the smoke pipe and finally locking the casing in place with screws.

1. Remove the upper end by removing the three screws.
2. Pull the smoke pipe of the component/ extension out of the insulation and the outer casing.
3. Join the pipe by slotting it to the studs of the smoke pipe below. Turn clockwise until the joint tightens and the pipe is fixed.
4. Press the outer casing with the insulation on the smoke pipe. Slot the studs in the outer casing below. Turn clockwise until the joint tightens and the pipe is fixed.
5. Any gaps between the insulation sheets should be sealed by pressing them downwards in the pipe.
6. Lock the outer casing in place with three self-boring screws. Bore the screws through the metal sockets.
7. Join the upper end with three self-boring screws. Bore the screws through the plate.
NOTE! The upper end should be installed in a position where the screws will meet with the slot-braced outer casing.

4. Zusammenbau des Edelstahlschornsteins

Die Komponenten des Edelstahlschornsteins werden gemäß den Anweisungen in den Abbildungen zusammengesetzt (Abbildung 4). Das Hauptprinzip besteht darin, das Ofenrohr durch Hineindrehen mit der vorherigen Komponente zu verbinden, dann den Außenmantel mit Isolationsmaterial bis zum Ofenrohr zu füllen und anschließend den Mantel mit Schrauben zu befestigen.

1. Das obere Endstück lässt sich durch das Lösen der drei Schrauben entfernen.
2. Ziehen Sie das Ofenrohr der Komponente/ Verlängerung aus der Isolation und dem Außenmantel.
3. Bringen Sie das Rohr an, indem Sie es in die Stifte des unteren Ofenrohrs einstecken. Drehen Sie es im Uhrzeigersinn, bis die Verbindung gesichert ist und das Rohr hält.
4. Drücken Sie den Außenmantel mit der Isolation auf das Ofenrohr. Führen Sie die Stifte in den unteren Außenmantel ein. Drehen Sie ihn im Uhrzeigersinn, bis die Verbindung gesichert ist und das Rohr hält.
5. Lücken zwischen den Isolationsblechen sind abzudichten, indem diese nach unten ins Rohr gedrückt werden.
6. Schrauben Sie den Außenmantel mit drei selbstbohrenden Schrauben an. Bohren Sie die Schrauben durch die Metallsockel.
7. Bringen Sie das obere Ende mit drei selbstbohrenden Schrauben an. Bohren Sie die Schrauben durch die Platte. **ACHTUNG! Das obere Ende ist in einer Position anzubringen, in der die Schrauben auf den geschlitzten Außenmantel treffen.**

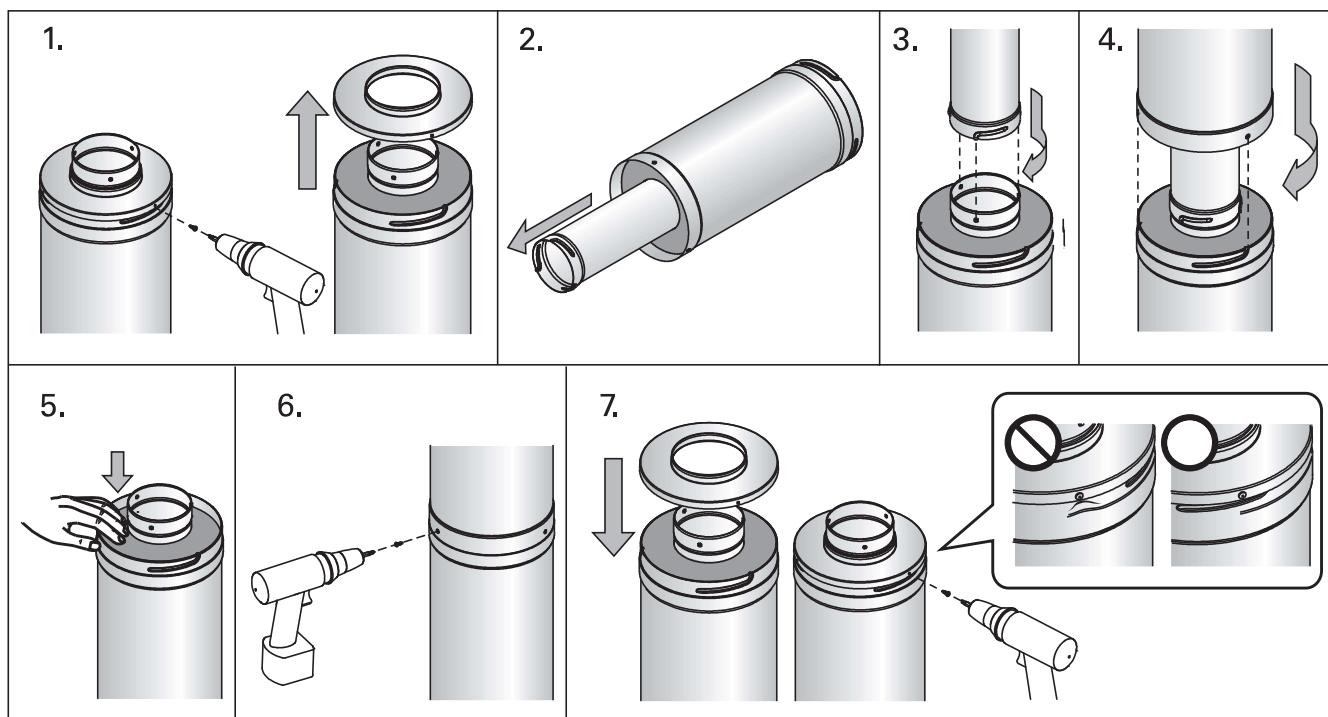


Figure 4. Connecting the parts of the steel chimney
Abbildung 4. Zusammenbau des Edelstahlschornsteins

5. Installing the Rain Flange

The rubber rain flange prevents water and snow entering through the chimney lead-through hole. If roofing material is profiled metal sheet or brick is used, an integral, uniform and stiffened metal sheet covering the chimney hole should be installed. This ensures the flange is fixed firmly in the damper.

1. Mount the flange from the upper end of the chimney on the surface of the roof. Soap solution can be used as a lubricant if needed.
2. Mould the brims of the rain flange carefully fitting it to the roof profile.
3. Spread silicone underneath the flange and press the flange into place on the roof covering. Smooth out the excess silicone against the edge of the rain flange.
4. Fix the flange to the damper with screws. The recommended spacing is max. 35 mm. Finally check that there are no gaps in the sealing.
5. Mount the clamp from the upper end of the chimney. Place it around the head of the rain flange.
6. Tighten and lock the clamp, that there is no gaps in the head of the rain flange.

NOTE! A special snow barrier is needed to prevent snow from sliding against the rain flange. The amassed snow should be removed occasionally thus preventing the snow accumulating and clumping on the flange.

5. Installation des Regenkragens

Der Gummi-Regenkragen verhindert das Eindringen von Wasser und Schnee durch die Durchgangsöffnung des Rauchfangs. Wenn das Profil des Dachmaterials sehr hoch ist oder Ziegel verwendet werden, so ist ein fest eingebautes, gleichförmiges und versteiftes Blech anzubringen, welches die Rauchfangöffnung abdeckt. Dies dient der sicheren Anbringung des Kragens in der Dämpfung.

1. Bringen Sie den Kragen vom oberen Ende des Rauchfangs her auf der Dachoberfläche an. Gegebenenfalls kann Seifenlösung als Schmiermittel verwendet werden.
2. Passen Sie die Ränder des Regenkragens sorgfältig dem Dachprofil an.
3. Verteilen Sie Silikon unter dem Kragen, und drücken Sie den Kragen auf die Dachabdeckung. Glätten Sie überschüssiges Silikon an den Kanten des Regenkragens.
4. Bringen Sie den Kragen mit Schrauben an der Dämpfung an. Der empfohlene Abstand beträgt max. 35 mm. Vergewissern Sie sich anschließend, dass sich in der Abdichtung keine Lücken befinden.
5. Bringen Sie die Klemmschelle vom oberen Ende des Rauchfangs her an und legen Sie sie um dem oberen Ende des Regenkragens.
6. Ziehen Sie die Klemmschelle fest und versichern Sie sich, dass es keine Lücken an dem Regenkragen gibt.

ACHTUNG! Damit kein Schnee gegen den Regenkragen rutscht, ist eine spezielle Schneebarrriere erforderlich. Der angesammelte Schnee sollte gelegentlich entfernt werden, damit er nicht anwächst und auf dem Kragen verklumpt.

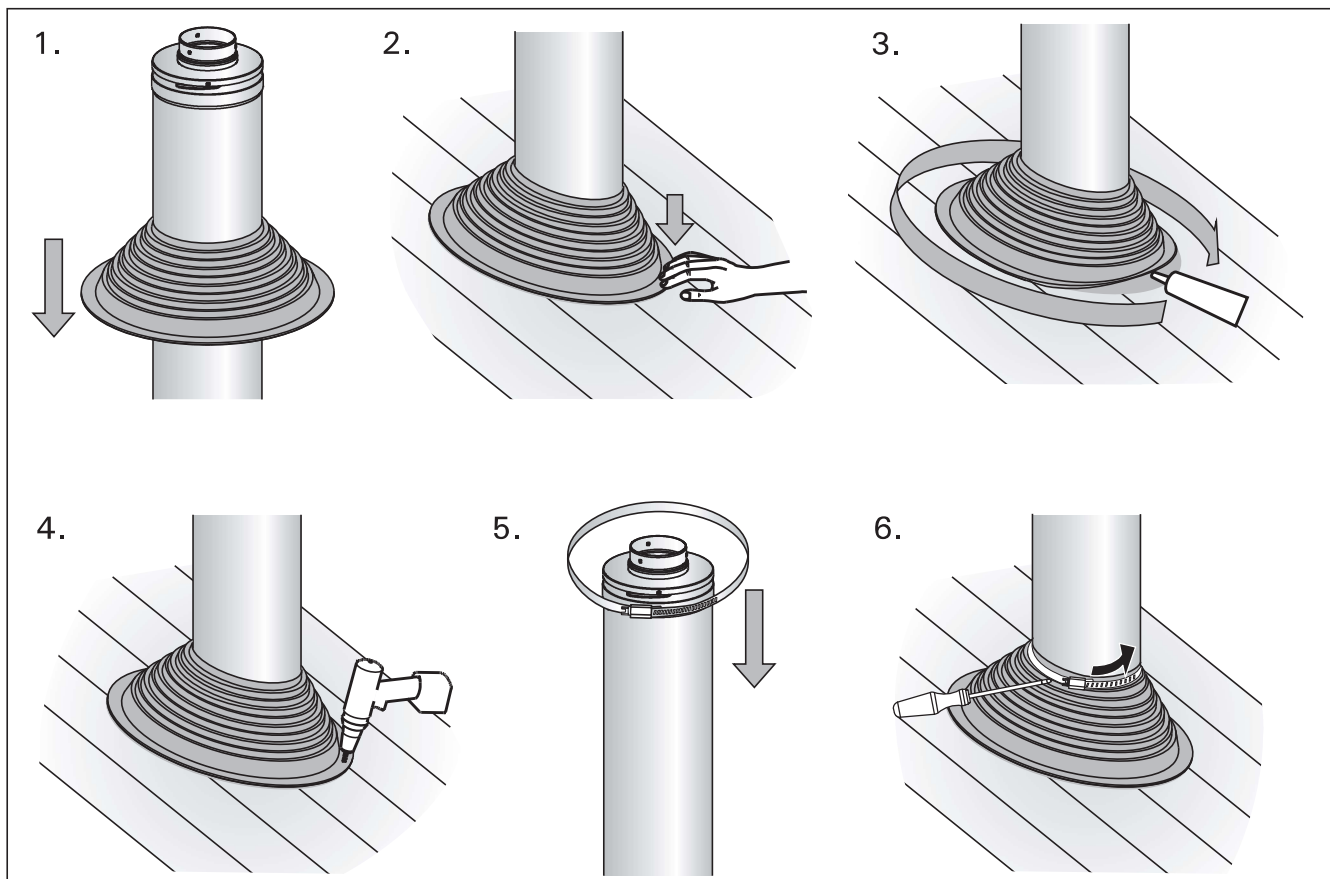


Figure 5

6. Installing the Rain Cap

Slot in the damper with the smoke pipe of the lower module. Lock the rain cap in place by gently turning it clockwise.

NOTE! Be careful not to turn and lock the rain cap too tight! The cap needs to be removed for chimney sweeping.

6. Installation der Regenhaube

Stecken Sie die Dämpfung mit dem Ofenrohr des unteren Moduls ein. Sichern Sie die Regenhaube, indem Sie sie sanft im Uhrzeigersinn drehen.

ACHTUNG! Ziehen Sie die Regenhaube nicht zu fest an! Zur Reinigung des Rauchfangs muss die Haube entfernt werden.

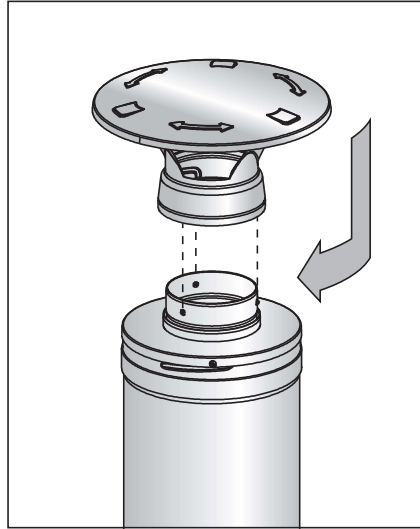


Figure 6. Installing the rain cap
Abbildung 6. Installation der Regenhaube

7. Installing the Lead-Through Flange

The two-piece lead-through flange fixed in horizontal or pitched ceilings trims the edges of the opening. The lead-through flange is best suited for roof pitches of under 1:1,5. Figure 7.

1. Install the two halves of the flange around the chimney. The straighter the roof, the more the components will overlap.
2. Fix the lead-through flange in place with screws. Be careful and tighten the screws only so much as not to bend the metal sheet.

7. Installation des Durchgangskragens

Der zweiteilige Durchgangskragen, anzubringen an horizontalen oder schrägen Decken, gleicht die Kanten der Öffnungen ab. Der Durchgangskragen ist am besten geeignet für Dachschrägen unter einem Verhältnis von 1:1,5. Abbildung 7.

1. Bringen Sie die beiden Hälften des Kragens um den Rauchfang herum an. Je gerader das Dach, desto mehr überlappen sich die Komponenten.
2. Befestigen Sie den Durchgangskragen mit Schrauben. Achten Sie darauf, die Schrauben nur so weit anzuziehen, dass sich das Blech nicht verbiegt.

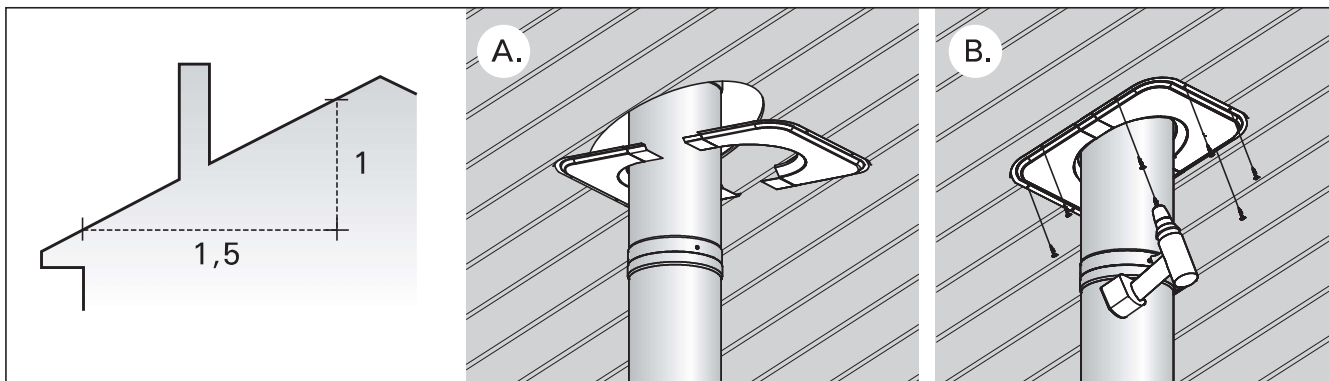


Figure 7. Installing the lead-through flange
Abbildung 7. Installation des Durchgangskragens

8. Sweeping the Chimney

A brush made of plastic or stainless steel should be used for sweeping the chimney.

8. Rauchfangreinigung

Die Rauchfangreinigung geschieht mit einer Bürste aus Plastik oder Edelstahl.