

# PLANTAFORM



MUST BE SNAP FIT  
NOTCHES ALLOW FOG TO  
ESCAPE

REJUVENATE

# USER MANUAL

POWER INPUT: 24VDC, 4.16A | ADAPTER INPUT: 100~240VAC, 50/60HZ  
ADAPTER OUTPUT: 24VAC, 5.0A

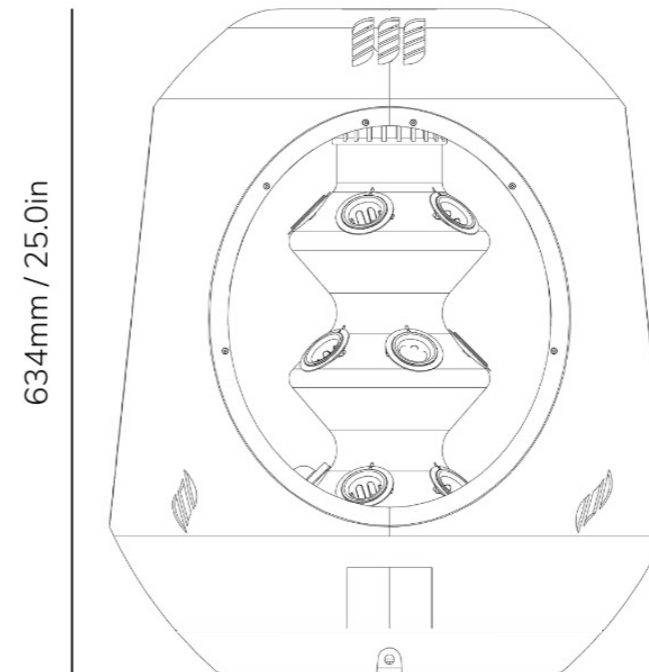
1 Product Overview  
 2 Parts List  
 3 - 7 Quick Start Guide  
 8 Tips & Guidelines  
 9-10 Cleaning Guides - Part 1  
 11-12 Cleaning Guides - Part 2  
 13-14 Safety First

16 Aperçu du Produit  
 17 Liste des Pièces  
 18 - 22 Guide de Démarrage Rapide  
 23 Conseils et Directives  
 24-25 Guides de nettoyage - Partie 1  
 26-27 Guides de nettoyage - Partie 2  
 28-29 La Sécurité Avant Tout

# PRODUCT OVERVIEW

Information regarding the measurements, weight, and what is included within your Rejuvenate Indoor Garden package.

Without windows



530mm / 20.87in

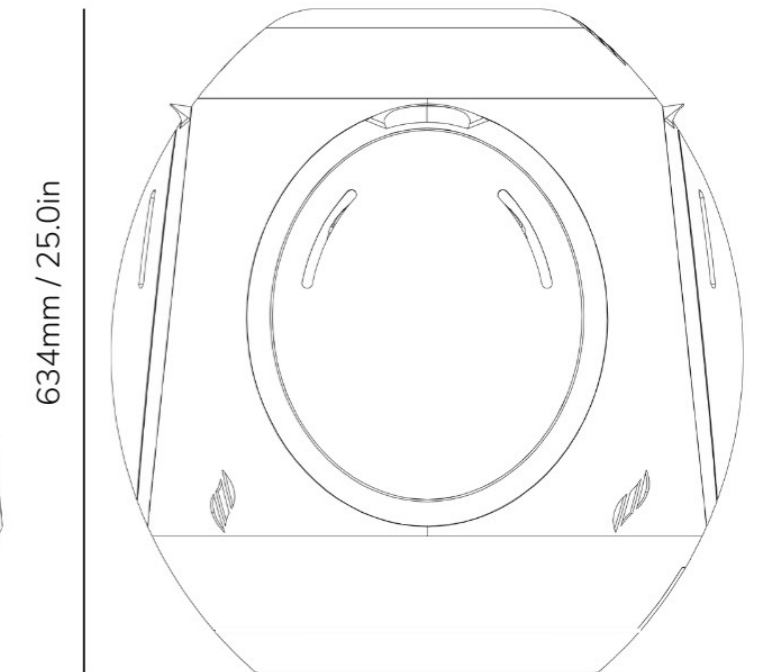


530mm x 530mm x 634mm  
 20.87in x 20.87in x 25.0in



9.1kg / 20lbs (empty water tanks)  
 19.1kg / 42.1lbs (full water tanks)

With windows

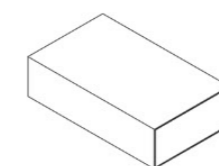


600mm / 23.62in

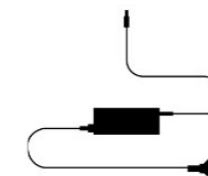


600mm x 600mm x 634mm  
 23.62in x 23.62in x 25.0in

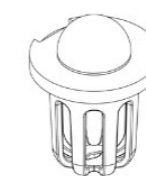
## What's Included:



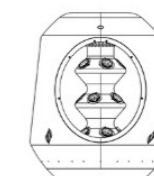
1x Pod Pack of Your Choice



120W Power Adapter and Power Cord



15 Pod Gaskets  
 15 Cup Lids  
 15 Germination Domes  
 15 Pod Plugs



1x Rejuvenate



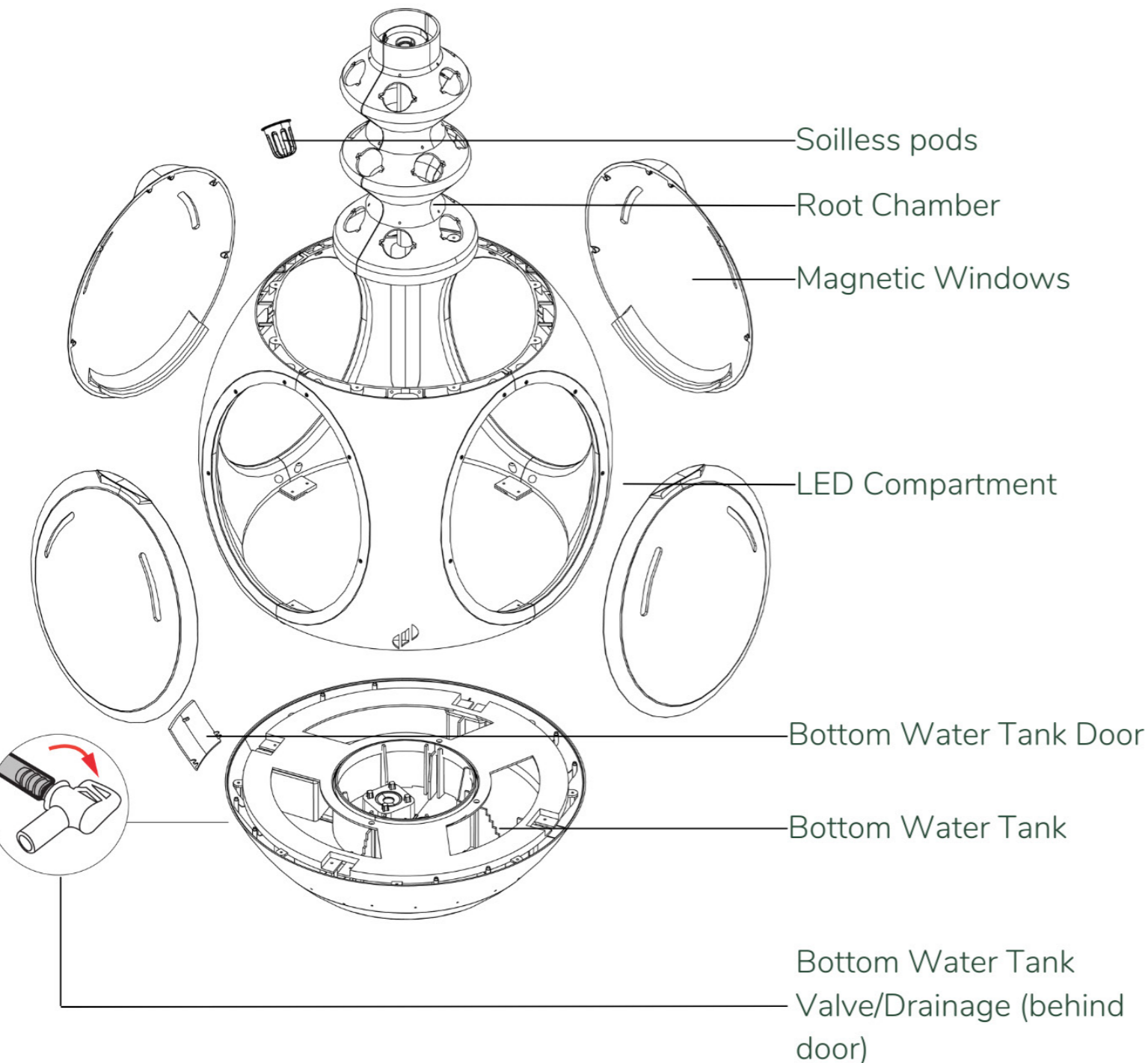
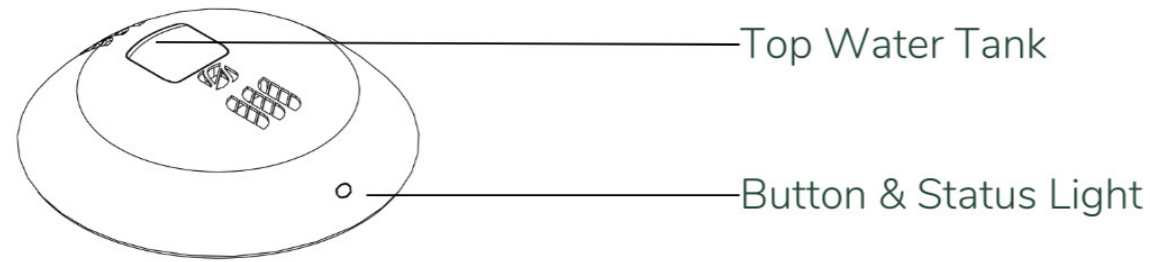
4x Magnetic Windows



1x Plantaform Nutrients



# PARTS LIST



# QUICK START GUIDE

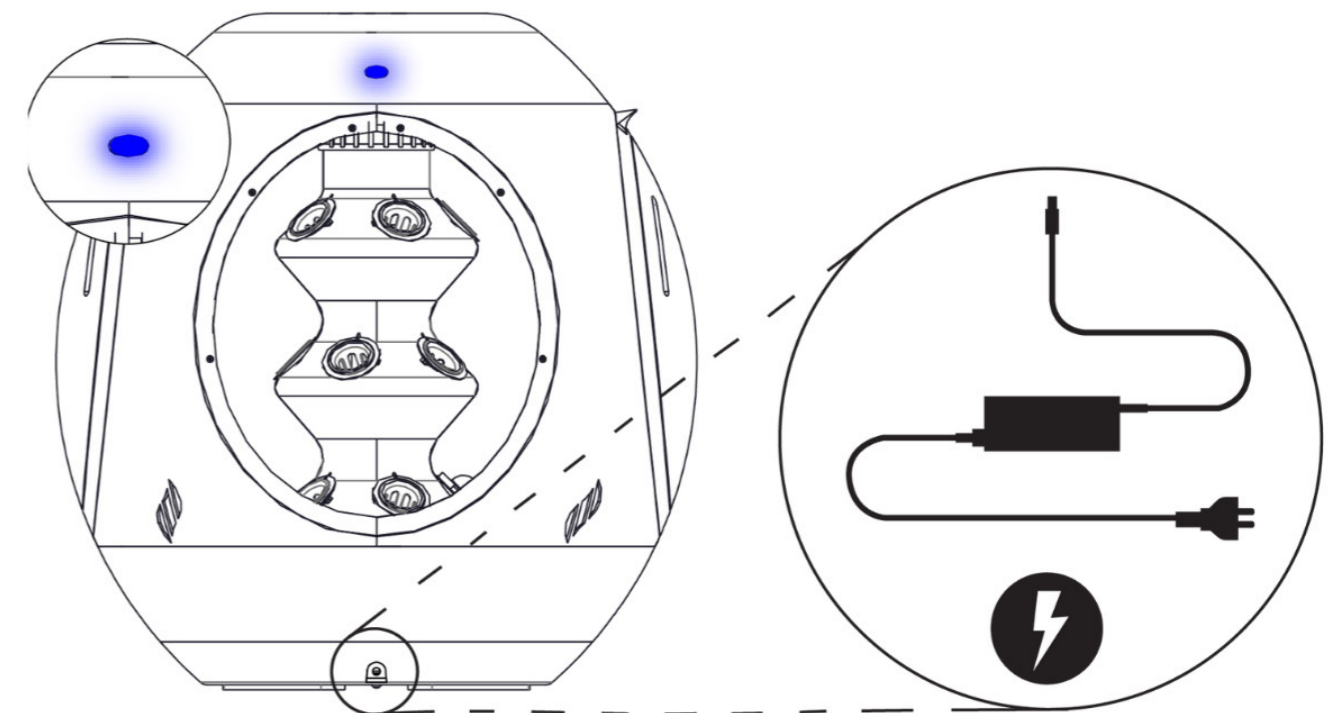
## STEP 1 Downloading application

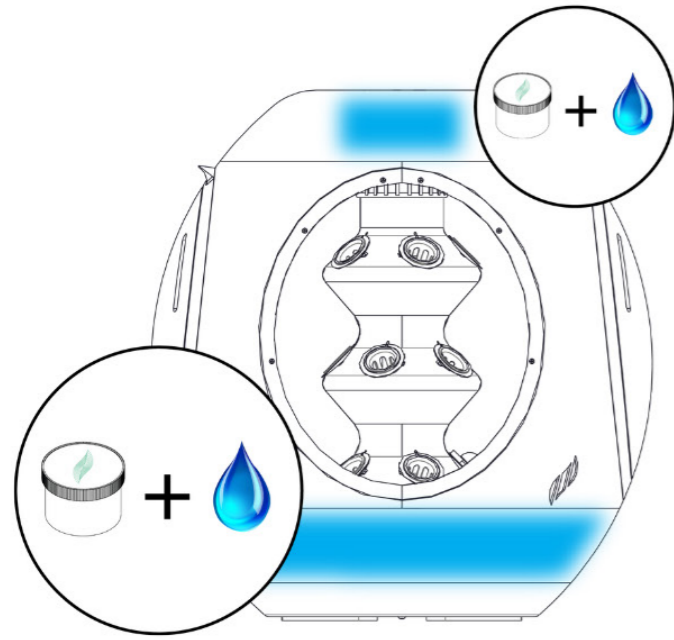


Download and create an account on the Plantaform App to connect Rejuvenate to the Internet

## STEP 2 Connecting the device to the application

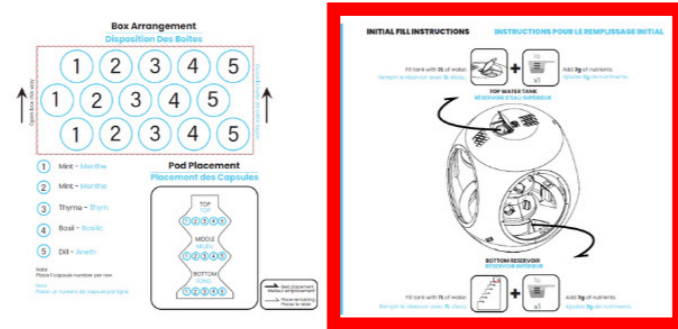
1. Sign into your account
2. Tap "Add new device"
3. Plug in Rejuvenate and wait until the status light pulses blue
4. Follow instructions on your smart device
5. Rejuvenate is connected to the internet when the status light is solid WHITE.



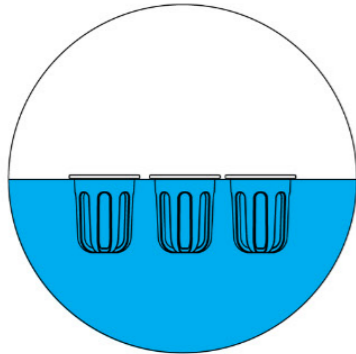


### STEP 3 Adding water and nutrients

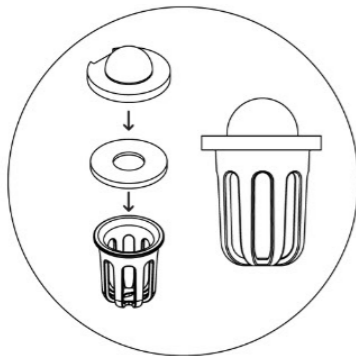
Add water and nutrients to your Rejuvenate by following the Initial Fill Instructions on the paper insert within your Plant Pod Pack



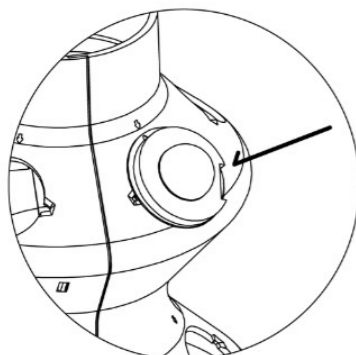
### STEP 4 Germination instructions



Soak Pods in water for 5-10 seconds



Click on Pod covers and Germination domes



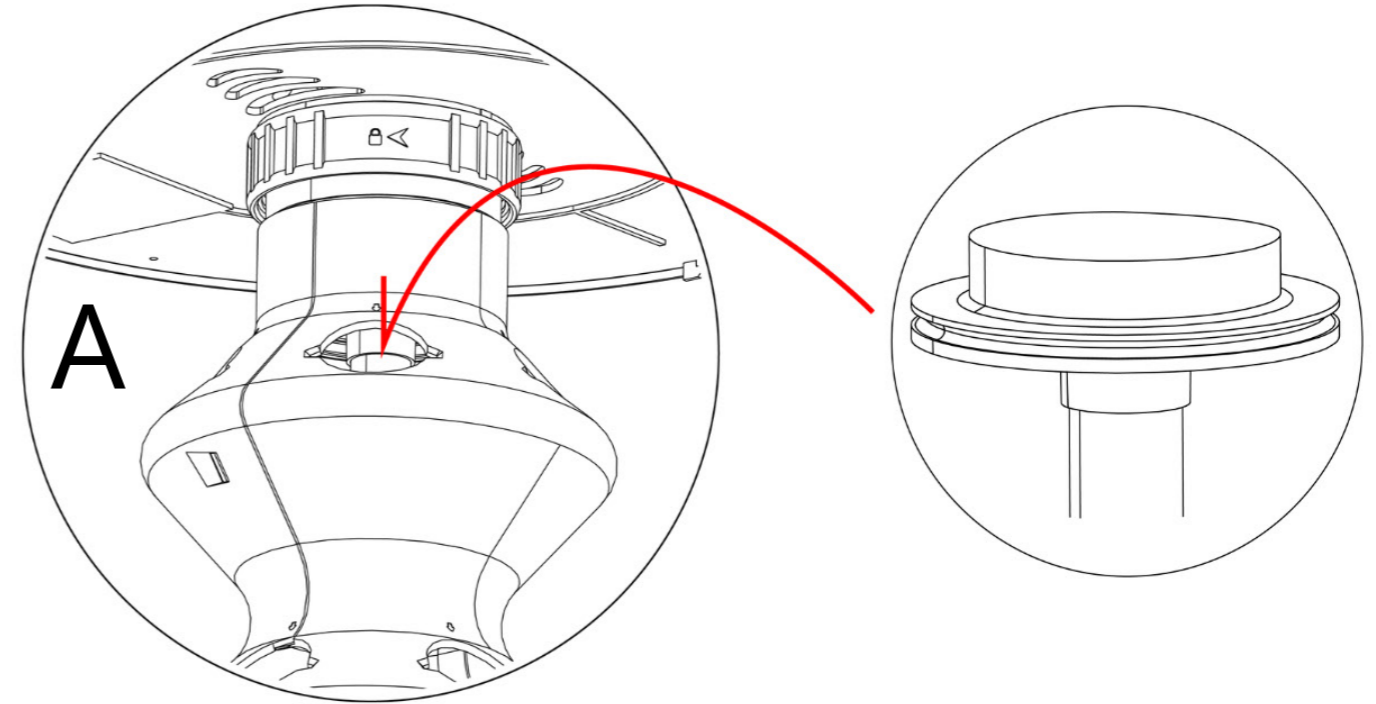
Place Pods into Rejuvenate

### STEP 5 Verify everything is working

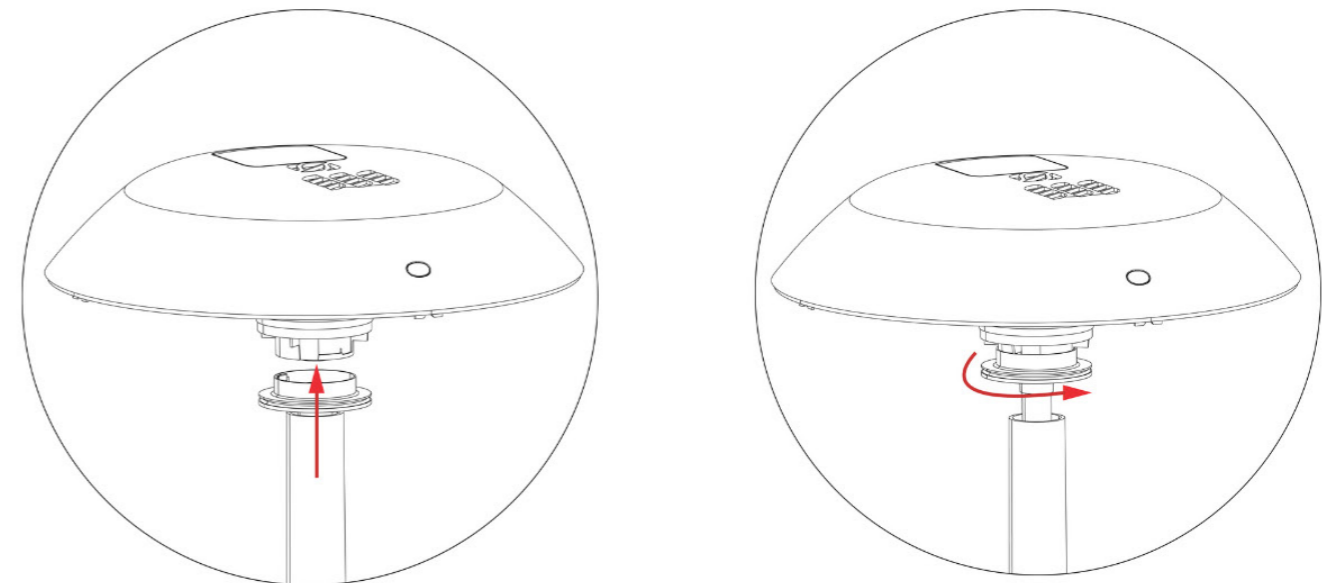
Double click the button to see if fog appears. If it does please proceed to STEP 6. If not, please check the following:

#### A. Check if the umbrella piece and tube is in place (connected to the top)

You can check by looking through the top root chamber holes



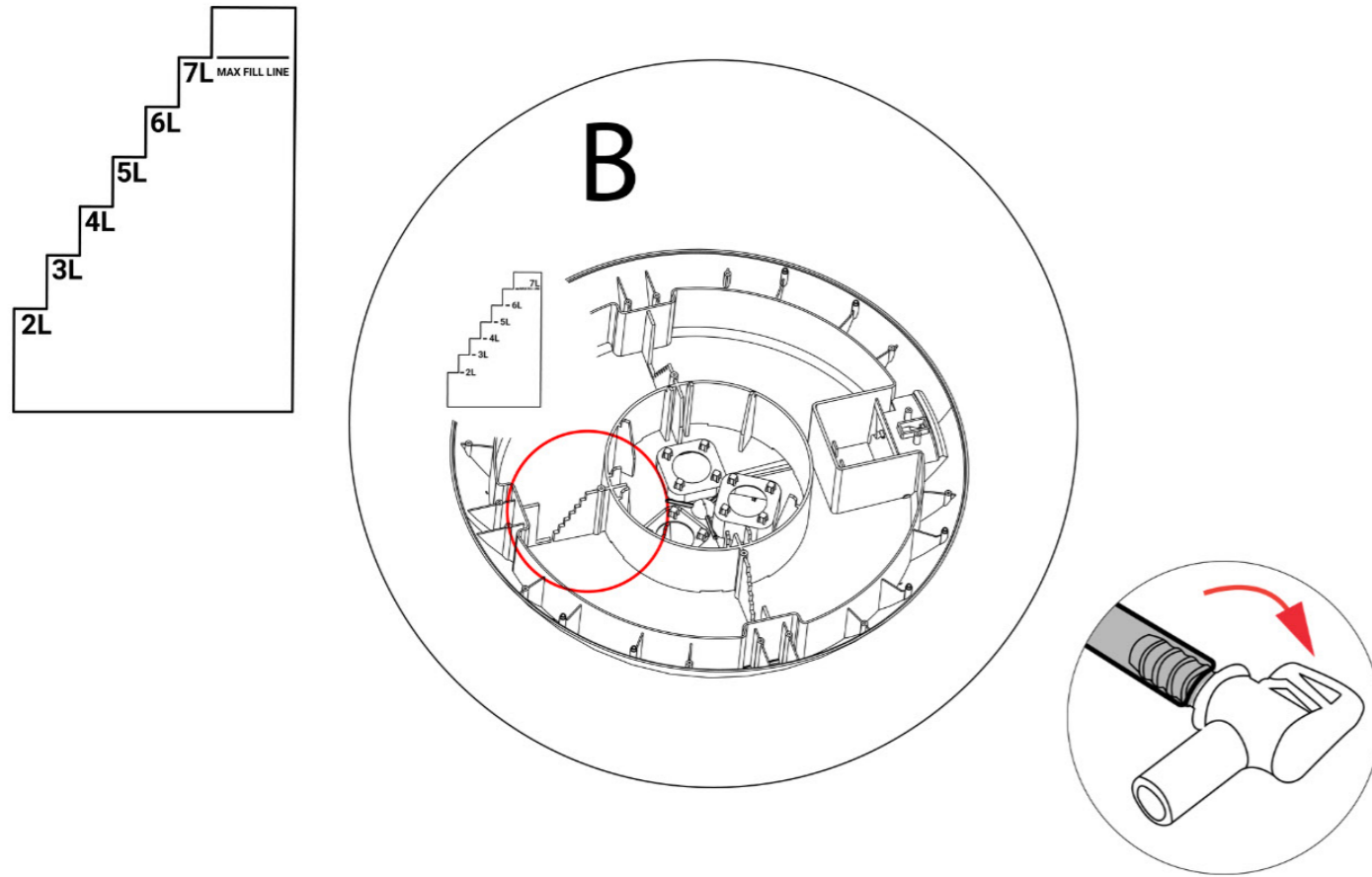
If the umbrella piece has fallen, put it back into place by sliding it onto the top piece and turning it till it "clicks".



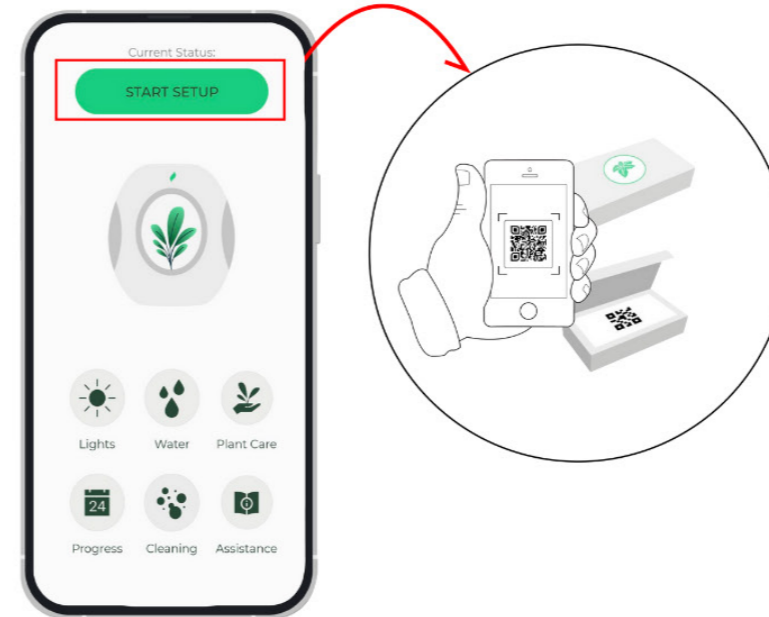


### B: Water is at or less than 7L in the bottom tank

If the water is above the 7L, please release the valve in the bottom till the water level is at the 7L mark.



### STEP 6 Start growing



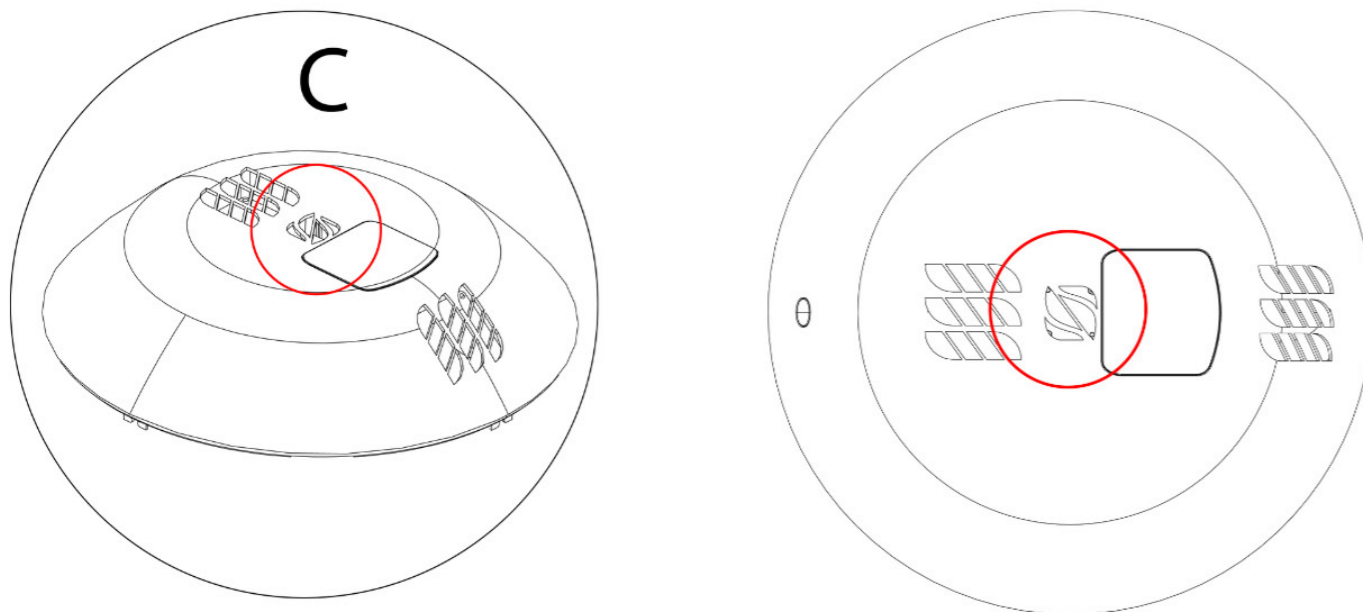
In the Plantaform App, tap on 'Start Setup' and scan the QR code found inside your Pod Pack

The app will notify you when to:  
Refill  
Harvest  
Clean

If there are any issues please contact us at [support@plantaform.com](mailto:support@plantaform.com)

### C: Fog fan (middle fan) not working

Please check if there are any obstructions that is blocking the airway and you can hear or see the fan working.



## MANUAL CONTROL GUIDE

Please follow our manual control options on the Plantaform Website: If you are using Rejuvenate offline or do not have your smartphone with you, you can still interact with Rejuvenate.

### Quick Actions:

Single click to dim lights until the next day or restore optimal brightness.

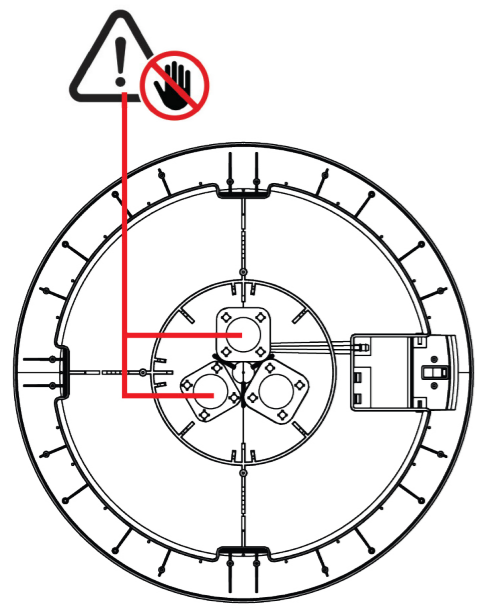


Double click to activate party mode



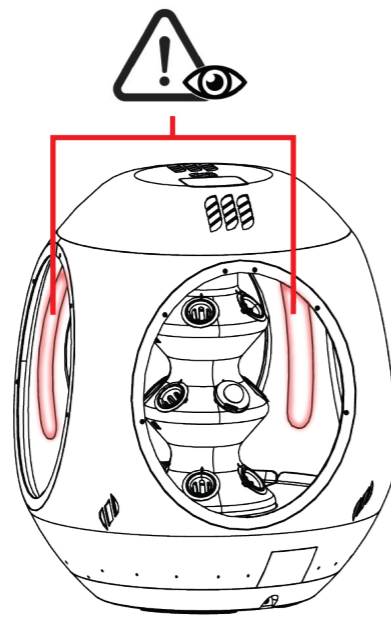
Please follow our full manual control options on:  
<https://plantaform.com/manual-control>

# TIPS & GUIDELINES



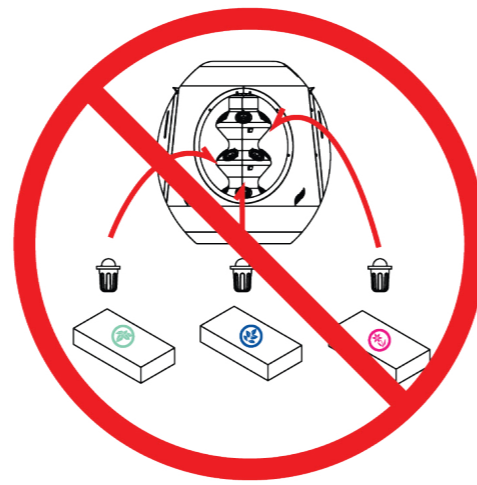
①

Please do not touch the foggers located in the bottom water tank when the device is on and running



②

Avoid staring at the LED's



③

Recommended to not mix pod packs

## Recommended Types of Water to Use

The type of water you use in your Rejuvenate Indoor Garden is crucial due to the presence of ions, which affect nutrient levels in indoor gardening systems. Water hardness, determined by calcium and magnesium ions, can impact pH control and device performance. Water softeners can alter nutrient balance, while reverse osmosis and distilled water are recommended for optimal plant growth. Check your local water supply and consider filtration if it's hard. For well or softened water sources, use distilled or filtered water to ensure Rejuvenate's performance. The table below summarizes water source suitability for your Rejuvenate Indoor Garden.

Type of Water		Use in the Rejuvenate
RO Water & Distilled Water		<b>Best</b> , no unwanted ions
Unfiltered Tap Water		<b>Good</b> , likely few unwanted ions
Potassium Filter-Softened Water		<b>Poor</b> , unwanted ions can interfere with the pH
Hard Water (Well Water)		<b>Bad</b> , unwanted ions can interfere with the pH and/or can be harmful to the plants
Sodium Filter-Softened Water		<b>Very Bad</b> , unwanted ions can interfere with the pH and/or can be harmful to the plants

# CLEANING GUIDES

Please visit [plantaform.com/growing-guide](https://www.plantaform.com/growing-guide) for more detailed information on how to properly maintain your Rejuvenate.

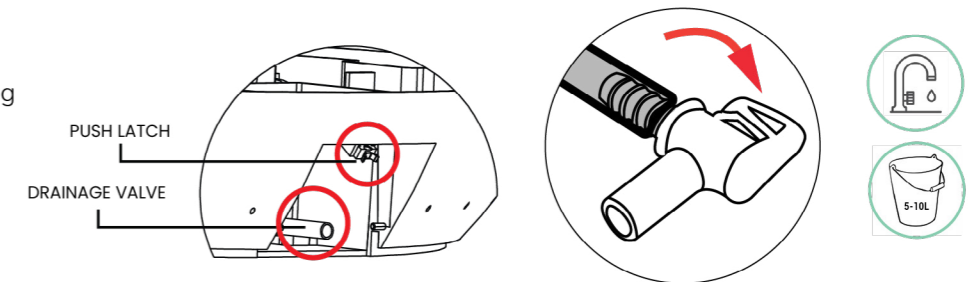
Additionally check out our Plantaform YouTube channel for cleaning guide videos: <https://www.youtube.com/@plantaform>

## Quick Clean Cycle (Between Every Harvest)

What you need		Recommended	
Access to Water/Sink	250mL Food-Grade safe Hydrogen Peroxide (3%) "To disinfect"	Rubber Gloves	Empty Container (5-10L)
	OR		
500mL Food-Grade safe White Vinegar (5%) "To clean"		Towel or Drying Object	Water Jug (1-2L)

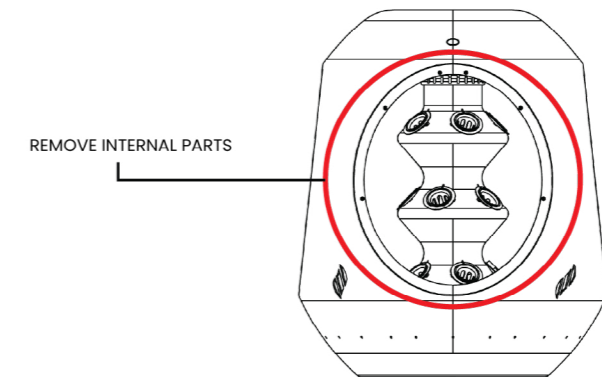
### STEP 1

Drain any excess water from device using nozzle at the bottom of the device.



### STEP 2

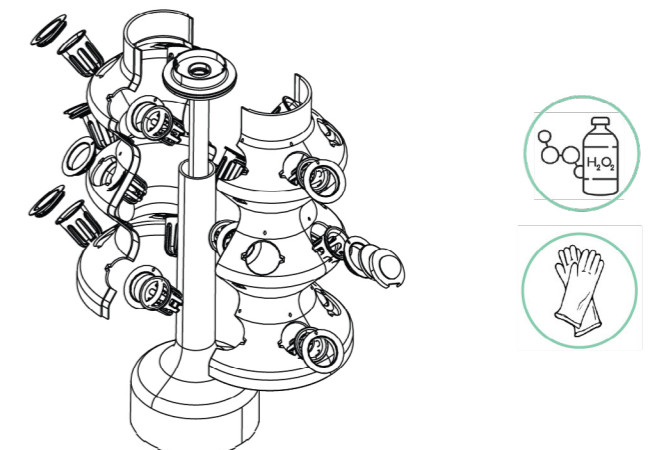
Remove and clean internal parts and wipe (off/down) your Rejuvenate.



### STEP 3

- Internal parts can be:
- Scrubbed with soap and water
  - Soaked in Hydrogen Peroxide
  - Put in the Dishwasher

Put back all internal parts into original position once cleaned.



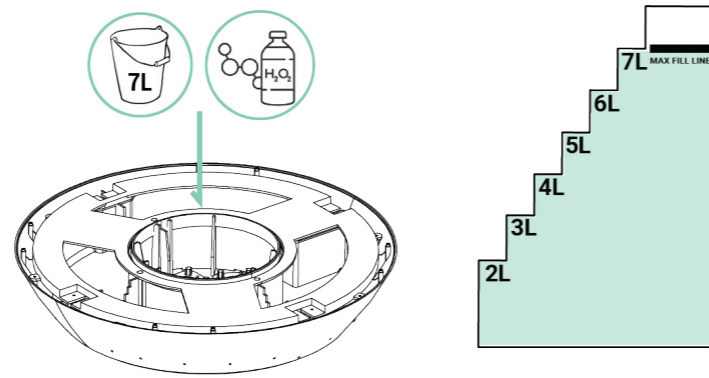


## STEP 4

Once drained, fill bottom reservoir with 6.5L of warm water and 250mL of 3% food-grade safe hydrogen peroxide OR 500mL of White Vinegar.

7L indicator is inside the bottom base for reference

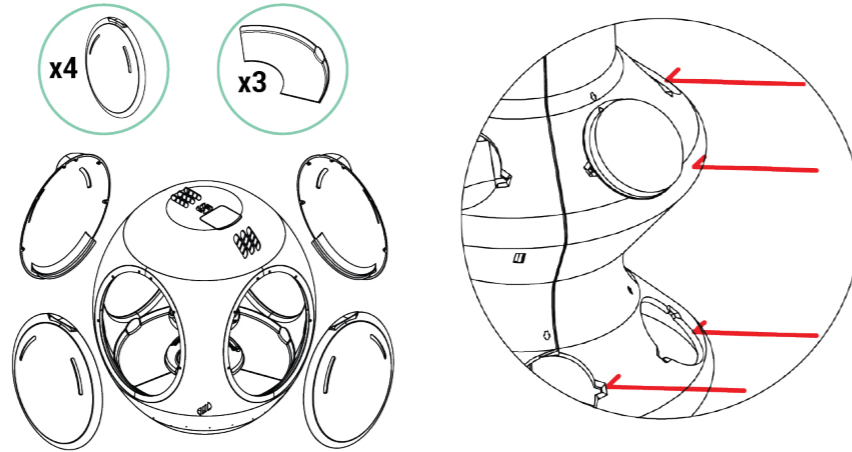
NOTE: Be careful when handling hydrogen peroxide.



## STEP 5

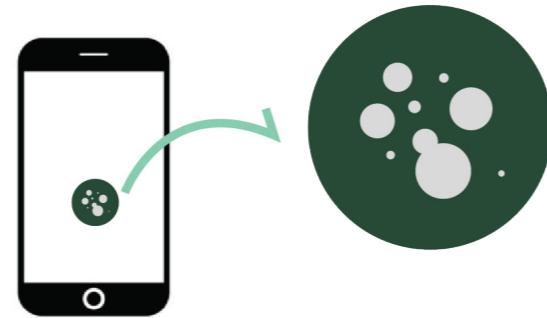
Put bottom reservoir covers and windows on.

Add pod plugs onto the root chamber.



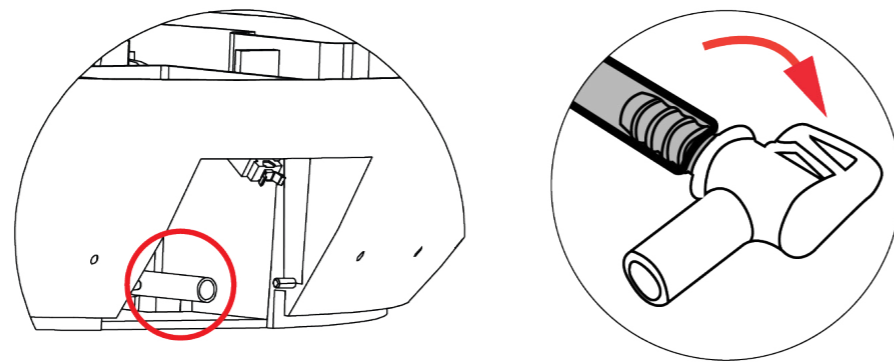
## STEP 6

Start 1 hour cleaning cycle on the Plantaform application



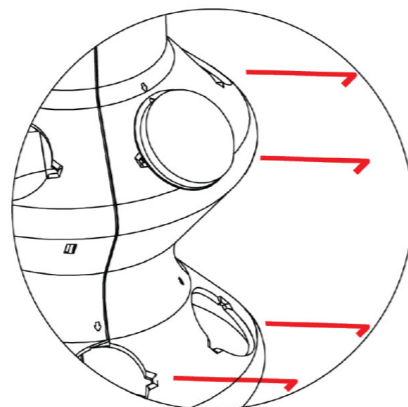
## STEP 7

Once the cycle is finished, drain the bottom reservoir.



## STEP 8

Once drained, rinse and drain the Rejuvenate one last time. Remove the pod plugs while the device is being drained.



## Full Device Cleaning Cycle (every 6 months)

### What you need



Access to Water/Sink



250mL Food-Grade safe Hydrogen Peroxide (3%)  
"To disinfect"



500mL Food-Grade safe White Vinegar (5%)  
"To clean"

### Recommended



Rubber Gloves



Empty Container (5-10L)



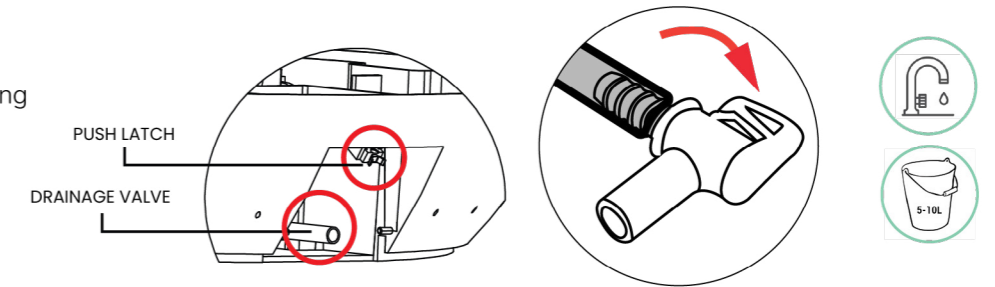
Towel or Drying Object



Water Jug (1-2L)

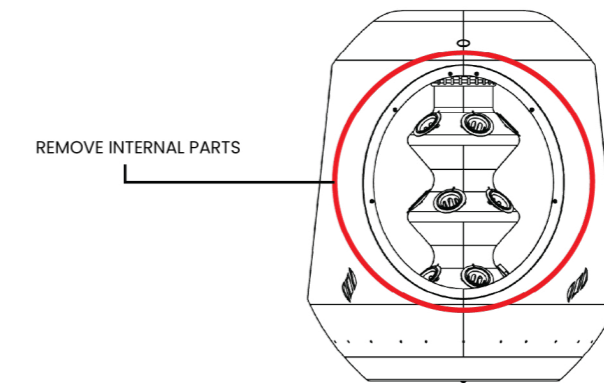
## STEP 1

Drain any excess water from device using nozzle at the bottom of the device.



## STEP 2

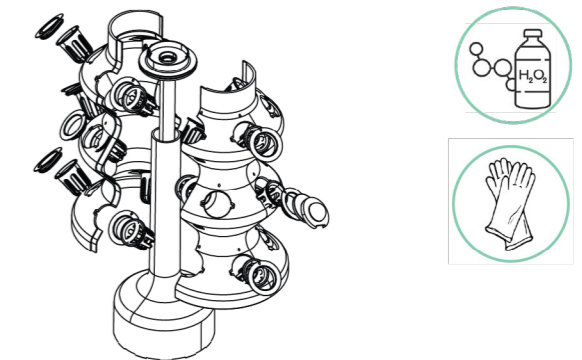
Remove and clean internal parts and wipe (off/down) your Rejuvenate.



## STEP 3

Internal parts can be:  
- Scrubbed with soap and water  
- Soaked in Hydrogen Peroxide  
- Put in the Dishwasher

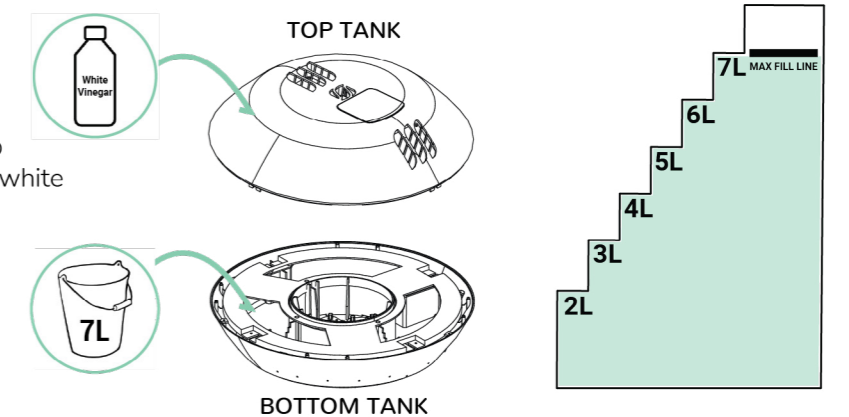
Put back all internal parts into original position once cleaned.



## STEP 4

Once drained, pour 1.5L of water and 500mL of 5% food-grade white vinegar into the top tank & 6.5L of water and 500mL of 5% food-grade white vinegar into the bottom tank.

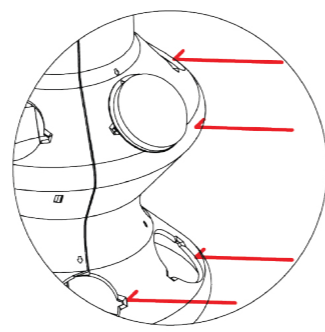
7L indicator is inside the bottom base for reference



## STEP 5

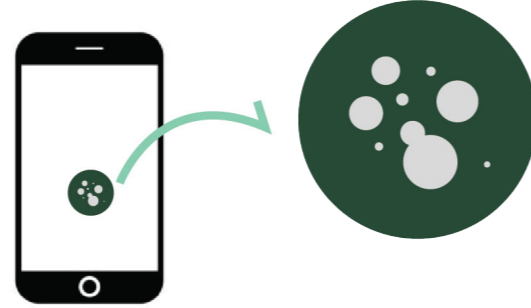
Put bottom reservoir covers and windows on.

Add pod plugs onto the root chamber.



## STEP 6

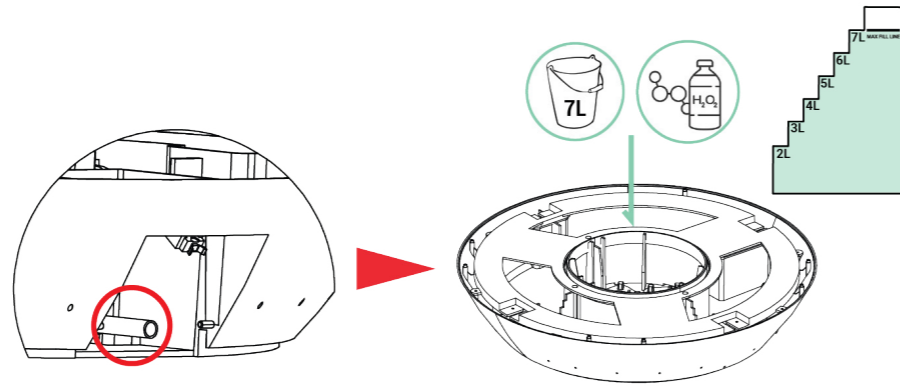
Start 30min cleaning cycle on the Plantaform application.



## STEP 7

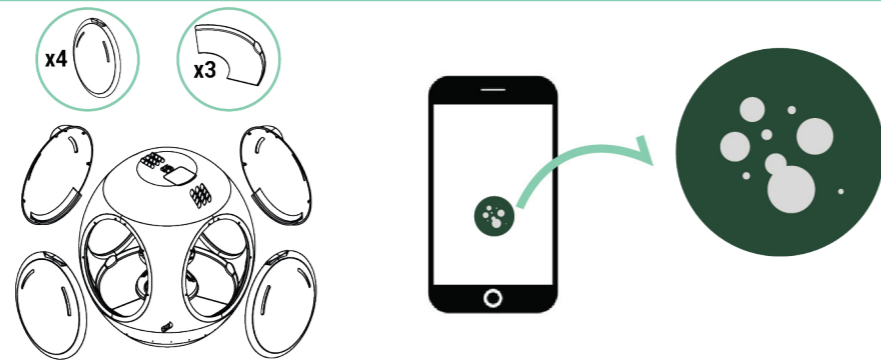
Once drained, rinse and drain the device.

Once drained, fill bottom reservoir with 6.5L of warm water and 250mL of 3% food-grade safe hydrogen peroxide. NOTE: Be careful when handling hydrogen peroxide



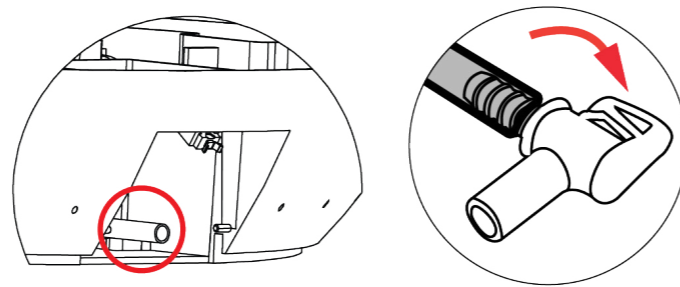
## STEP 8

Put bottom reservoir covers and windows on & start 1 hour cleaning cycle.



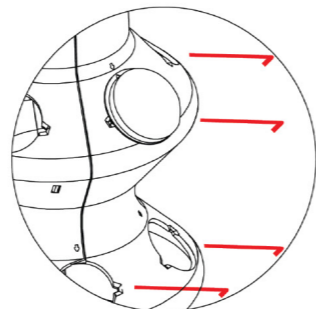
## STEP 9

Once the cycle is finished, drain the bottom reservoir.



## STEP 10

Rinse and drain the Rejuvenate one last time and remove the pod plugs while doing so.



# SAFETY FIRST



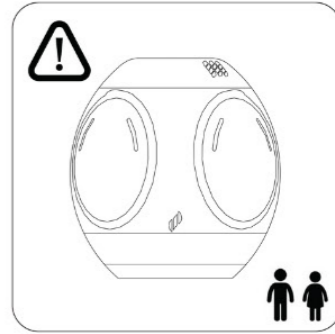
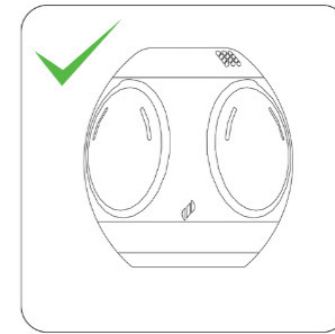
**Read these instructions carefully. Keep these instructions for later reference. All cautions and warnings should be followed. Failure to follow these safety instructions could result in fire, electric shock, or other injury or damage to Rejuvenate or other property.**

### Important safety instructions

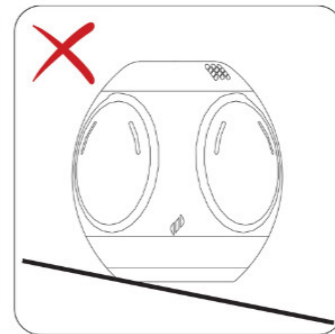
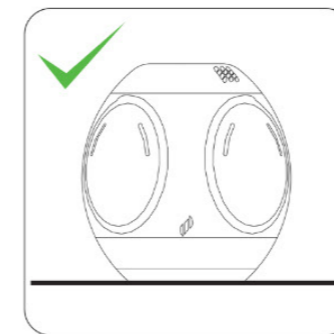
1. Rejuvenate is for indoor use only



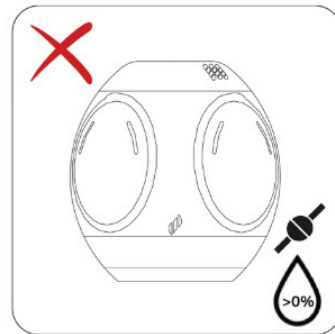
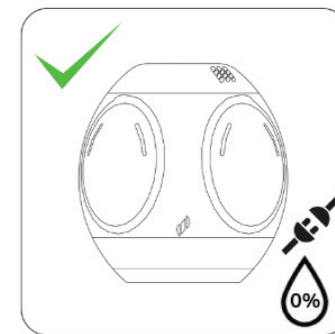
2. Take care of children playing with Rejuvenate



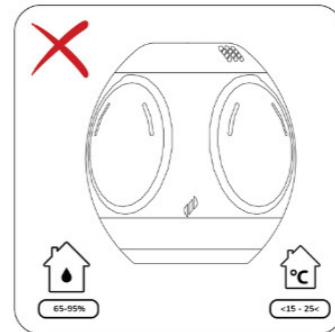
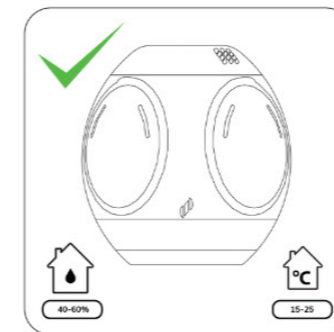
3. Choose a flat surface to place Rejuvenate on



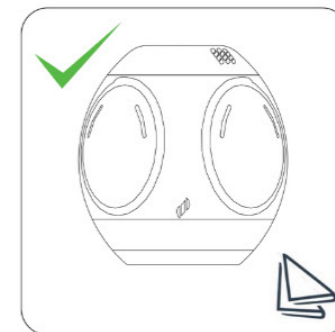
4. Make sure water tanks are empty and power is disconnected before moving Rejuvenate



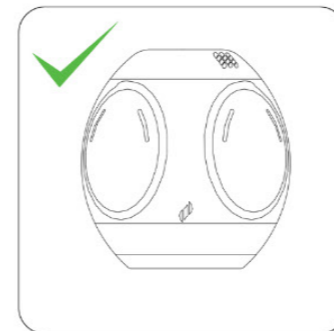
5. Protect all equipment from humidity



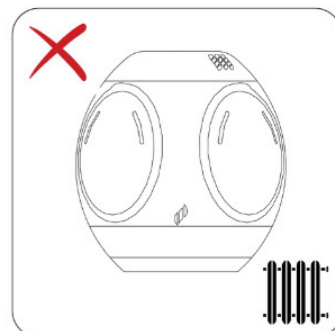
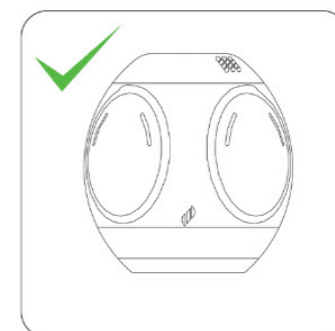
6. Do not use liquid or aerosol cleaner, only dampened cloth



7. Do not insert foreign objects into Rejuvenate or obstruct or block the vent slots and LED's



8. Keep away from radiators, AC, heaters and a place with good ventilation





# SAFETY FIRST

## Power

Rejuvenate has no on/off switch. To disconnect, remove the plug from the outlet. Use the power supply cord only in combination with an earthed socket outlet. Protect the power cord from being walked on or pinched. Make sure the adapter is always easily accessible. Protect equipment from humidity. Max operated altitude up to 5000M.

## Disposal and recycling information

Do not dispose of electrical appliances as unsorted municipal waste, use separate collection facilities. Contact your local government for information regarding the collection systems available.



## Warranty

Rejuvenate comes with a two-year limited warranty to be free of defects in materials from the date of purchase. Please visit [plantaform.com/terms-and-conditions](http://plantaform.com/terms-and-conditions) for more information.

## FCC compliance statement

This device complies with Part 15 of the FCC Rules. Operation is subject to the following two conditions: (1) this device may not cause harmful interference, and (2) this device must accept any interference received, including interference that may cause undesired operation. NOTE: This equipment has been tested and found to comply with the limits for a Class B digital device, pursuant to part 15 of the FCC Rules. These limits are designed to provide reasonable protection against harmful interference in a residential installation. This equipment generates, uses and can radiate radio frequency energy and, if not installed and used in accordance with the instructions, may cause harmful interference to radio communications. However, there is no guarantee that interference will not occur in a particular installation. If this equipment does cause harmful interference to radio or television reception, which can be determined by turning the equipment off and on, the user is encouraged to try to correct the interference by one or more of the following measures:

- Reorient or relocate the receiving antenna.
- Increase the separation between the equipment and receiver.
- Connect the equipment into an outlet on a circuit different from that to which the receiver is connected.
- Consult the dealer or an experienced radio/TV technician for help.

This device incorporates the ESP32-Wroom-32E module, which has been certified by the FCC and IC under FCC ID 2AC7Z-ESP32WROOM32E and IC ID 21098-ESPWROOM32E, respectively. This device has been tested and found to comply with the limits for a Class B digital device, pursuant to part 15 of the FCC Rules.



Electrical Safety  
62368-1

# PLANTAFORM



## REJUVENATE

# MANUEL D'UTILISATION

ALIMENTATION ÉLECTRIQUE: 24VDC, 4.16A | ENTRÉE DE L'ADAPTATEUR: 100~240VAC, 50/60HZ  
SORTIE DE L'ADAPTATEUR: 24VAC, 5.0A

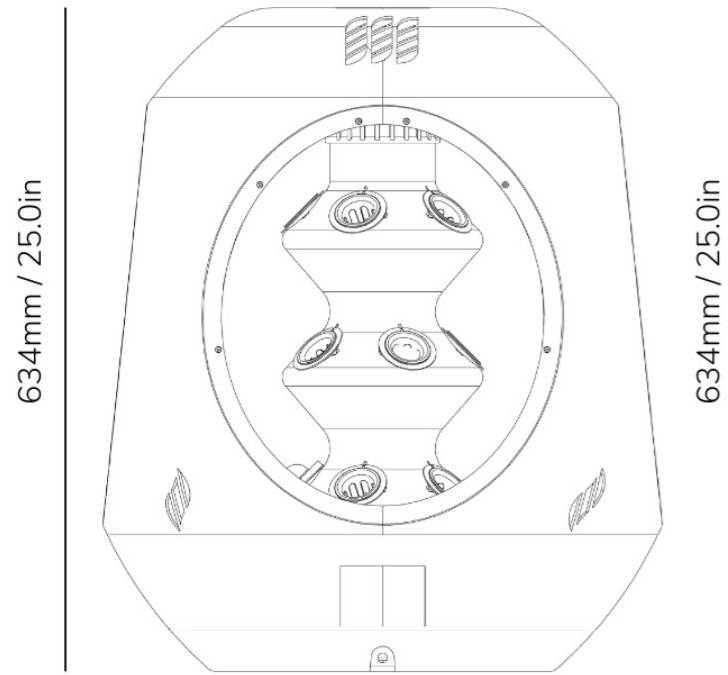


# APERÇU DU PRODUIT

Informations concernant les mesures, le poids et le contenu de votre colis de Jardin Intérieur Rejuvenate.

# LISTE DES PIÈCES

Sans fenêtres

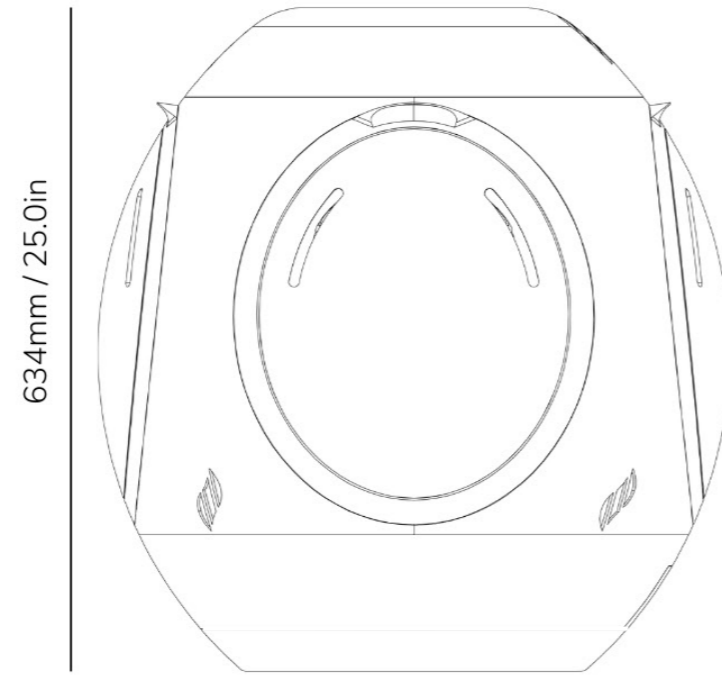


530mm / 20.87in



530mm x 530mm x 634mm  
20.87in x 20.87in x 25.0in

Avec fenêtres



600mm / 23.62in

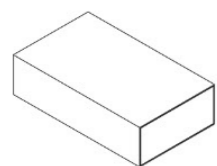


600mm x 600mm x 634mm  
23.62in x 23.62in x 25.0in

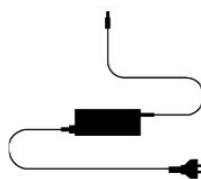


9.1kg / 20lbs (réservoirs d'eau vides)  
19.1kg / 42.1lbs (réservoirs d'eau pleins)

## Ce qui est inclus:



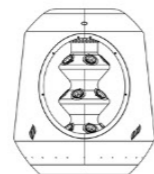
1x Paquet de Capsules de Votre Choix



Adaptateur de Puissance et Cordon d'Alimentation de 120W



15 Joints de Capsule  
15 Couvercles de Coupe  
15 Dômes de Germination  
15 Bouchons de Capsule



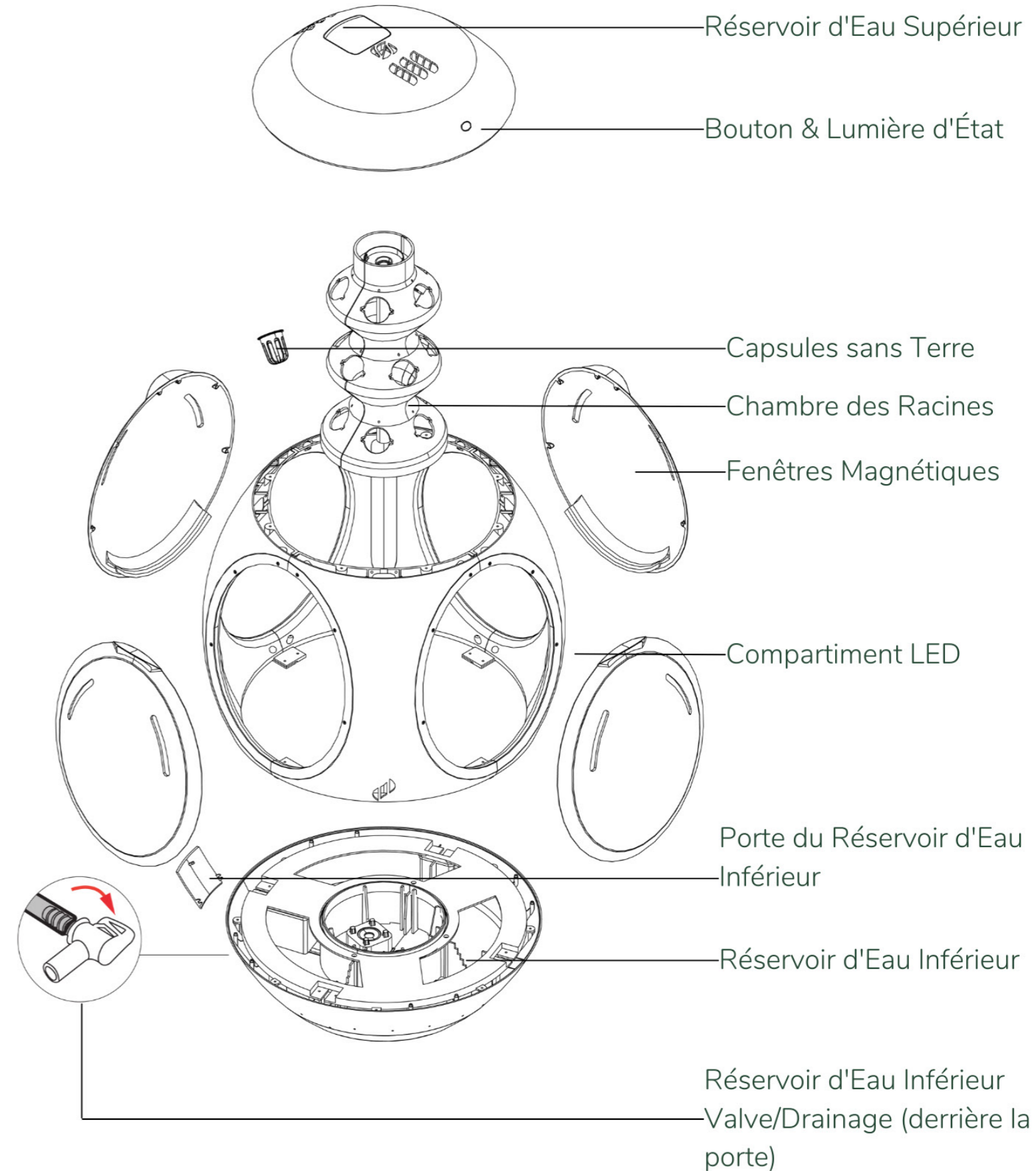
1x Rejuvenate



4x Fenêtres Magnétiques



1x Nutriments Plantaform





# GUIDE DE DÉMARRAGE RAPIDE

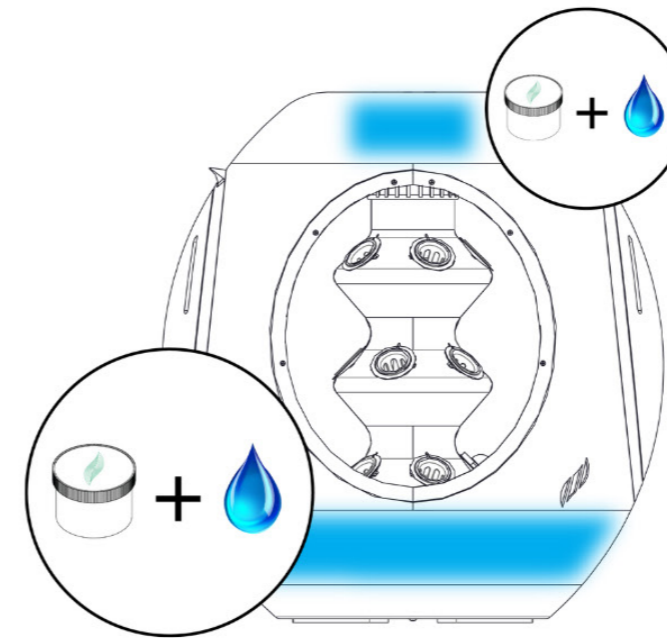
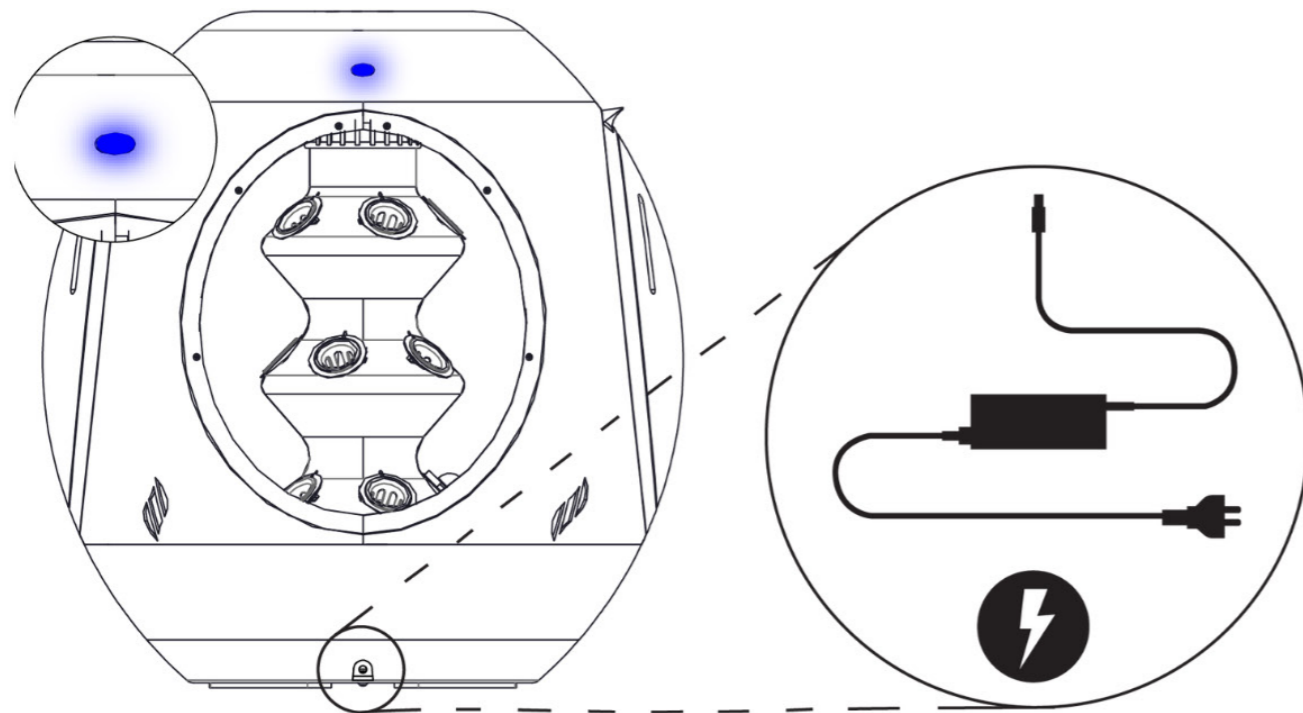


## ÉTAPE 1 Téléchargement de l'application

Téléchargez et créez un compte sur l'application Plantaform pour connecter Rejuvenate à Internet.

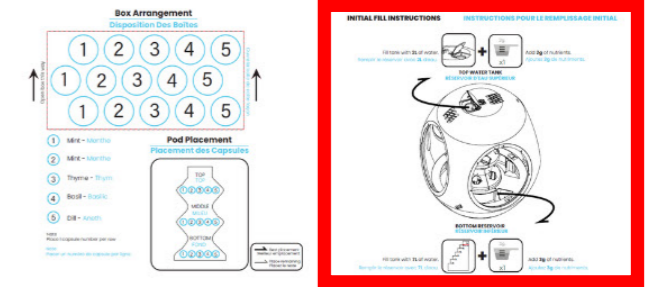
## ÉTAPE 2 Connexion de l'appareil à l'application

1. Connectez-vous à votre compte
2. Appuyez sur "Ajouter un nouvel appareil"
3. Branchez Rejuvenate et attendez que la lumière d'état clignote en bleu
4. Suivez les instructions sur votre appareil intelligent
5. Rejuvenate est connecté à Internet lorsque la lumière d'état est BLANCHE.

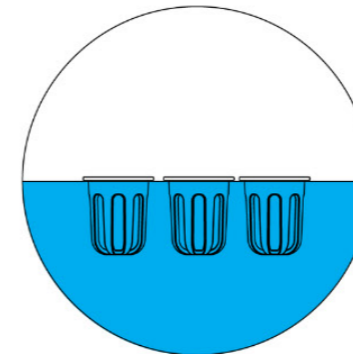


## ÉTAPE 3 Ajout d'eau et de nutriments

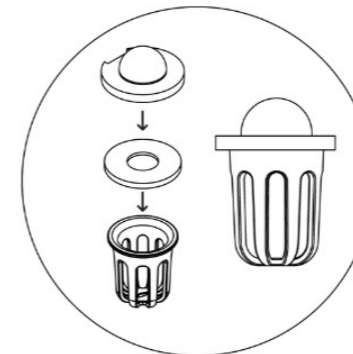
Ajoutez de l'eau et des nutriments à votre Rejuvenate en suivant les instructions de remplissage initial sur l'insert en papier inclus dans votre paquet de capsules végétales.



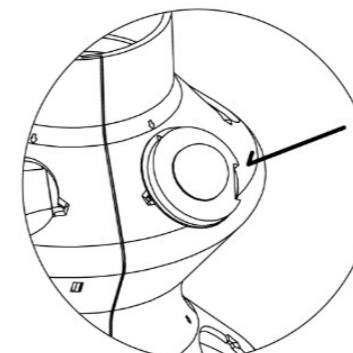
## ÉTAPE 4 Instructions de Germination



Trempez les capsules dans l'eau pendant 5 à 10 secondes.



Cliquez sur les couvercles des capsules et les dômes de germination.



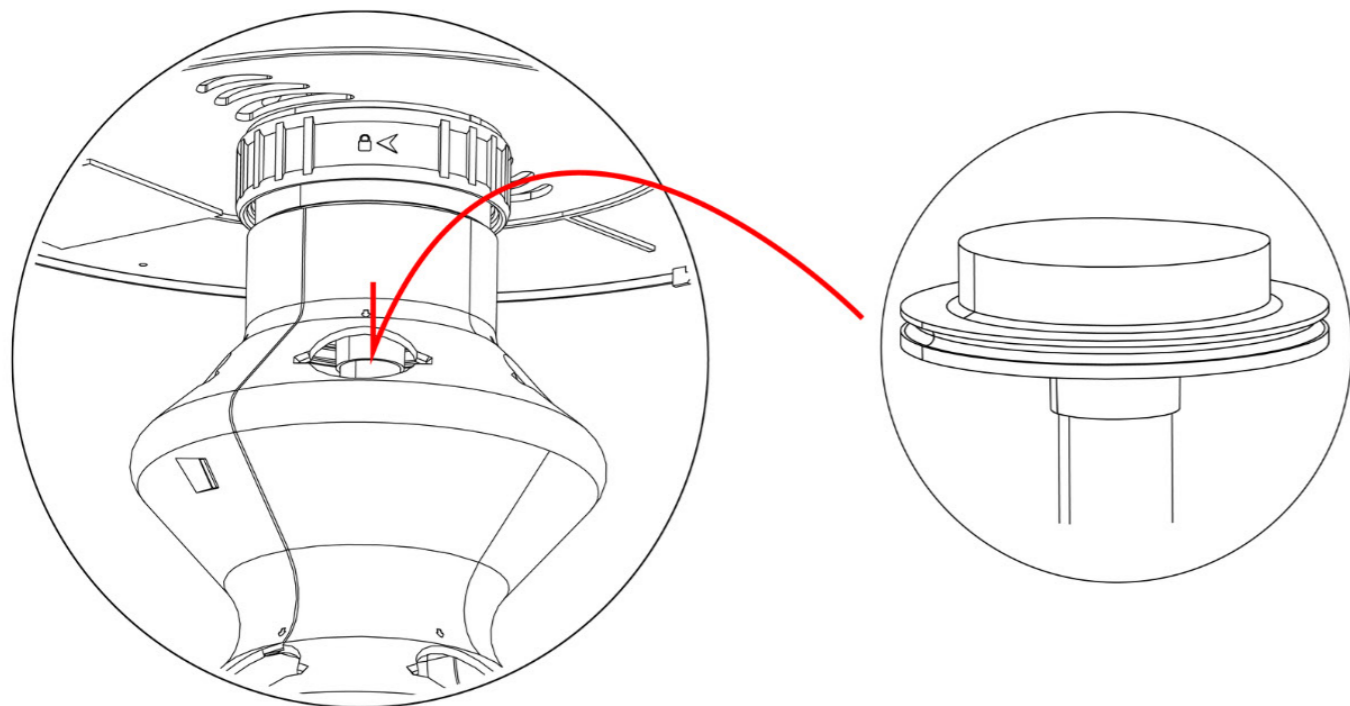
Placez les capsules dans Rejuvenate.

## ÉTAPE 5 Vérifiez que tout fonctionne

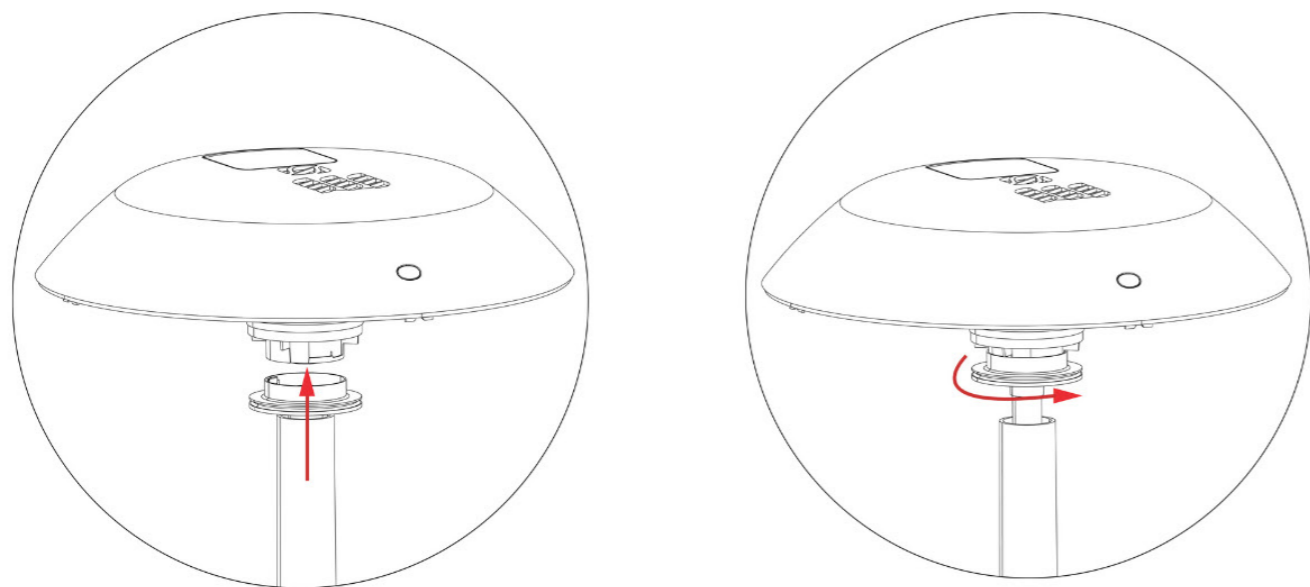
Double-cliquez sur le bouton pour voir si de la brume apparaît. Si c'est le cas, veuillez passer à l'ÉTAPE 6. Sinon, veuillez vérifier ce qui suit :

### A. Vérifiez si la pièce du parapluie et le tube sont en place (reliés au sommet)

Vous pouvez vérifier en regardant à travers les trous de la chambre des racines en haut

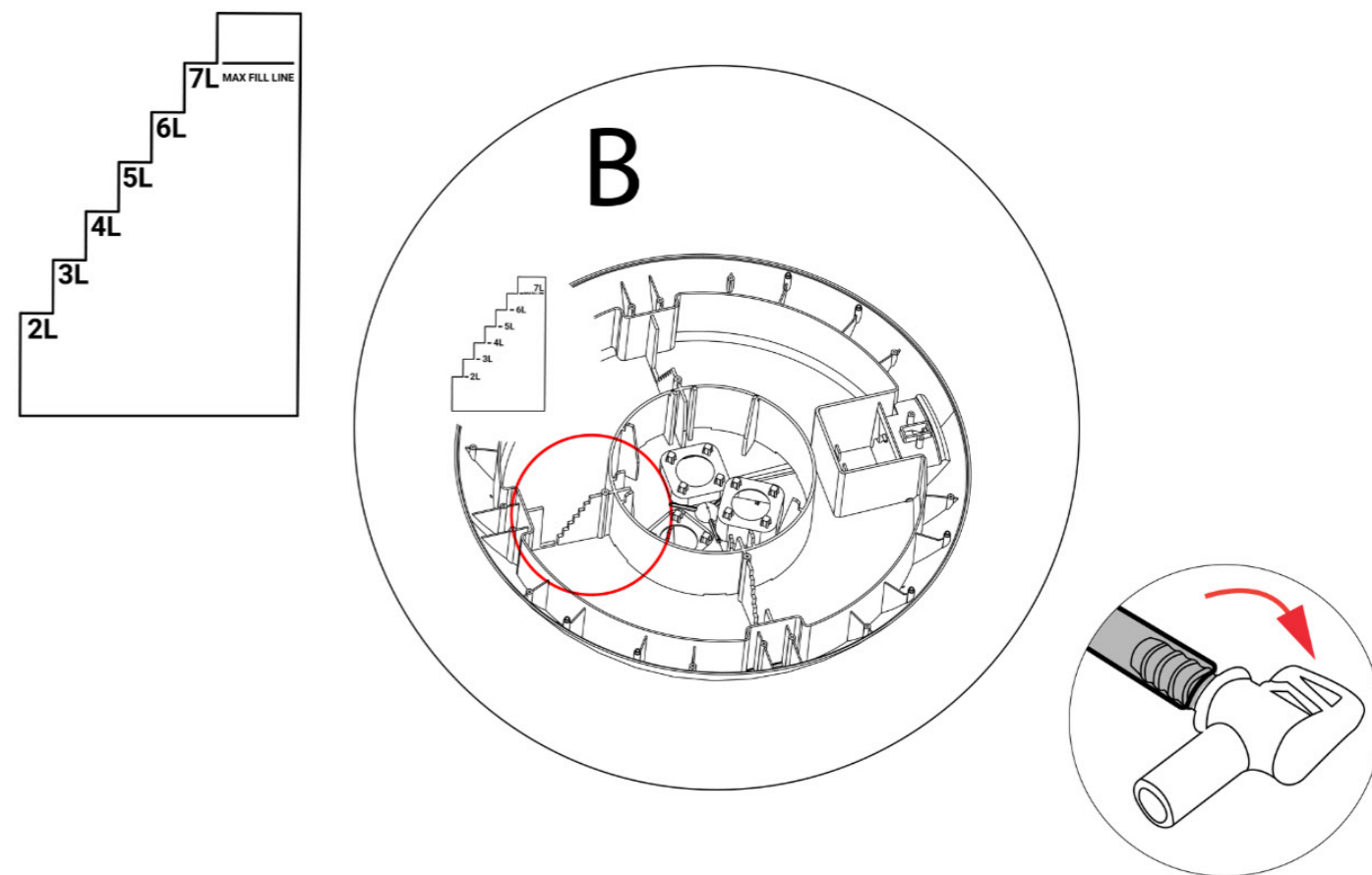


Si la pièce du parapluie est tombée, remplacez-la en la glissant sur la pièce supérieure et en la tournant jusqu'à ce qu'elle "clique" en place.



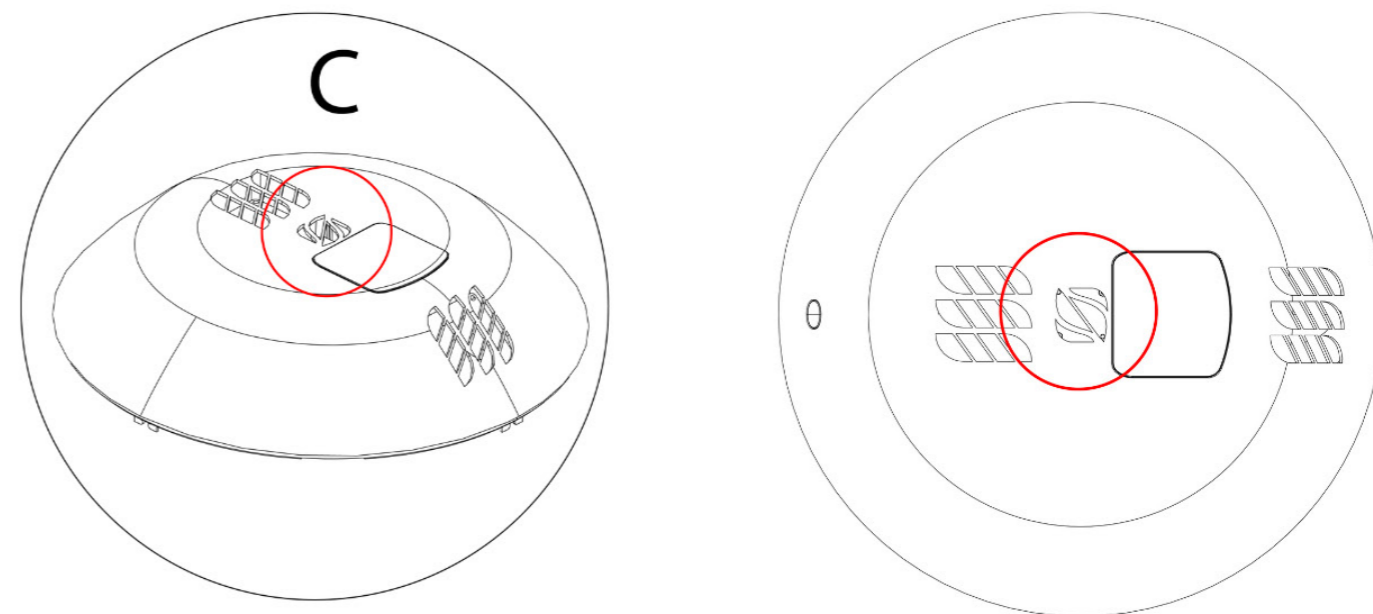
### B : L'eau est à 7 L ou moins dans le réservoir inférieur.

Si l'eau est au-dessus de 7 L, veuillez ouvrir la valve dans le bas jusqu'à ce que le niveau d'eau atteigne la marque de 7 L.

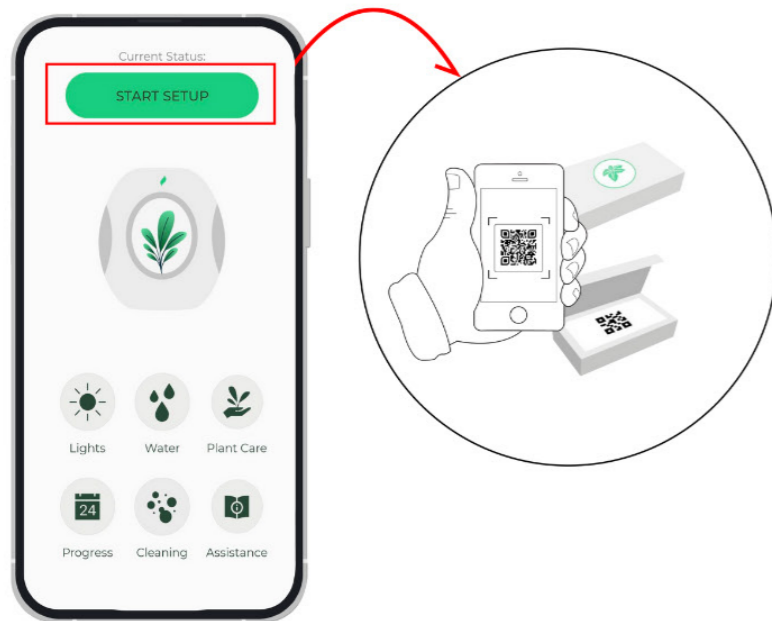


### C : Le ventilateur de brume (ventilateur central) ne fonctionne pas.

Veuillez vérifier s'il y a des obstructions qui bloquent le passage de l'air et si vous pouvez entendre ou voir le ventilateur fonctionner.







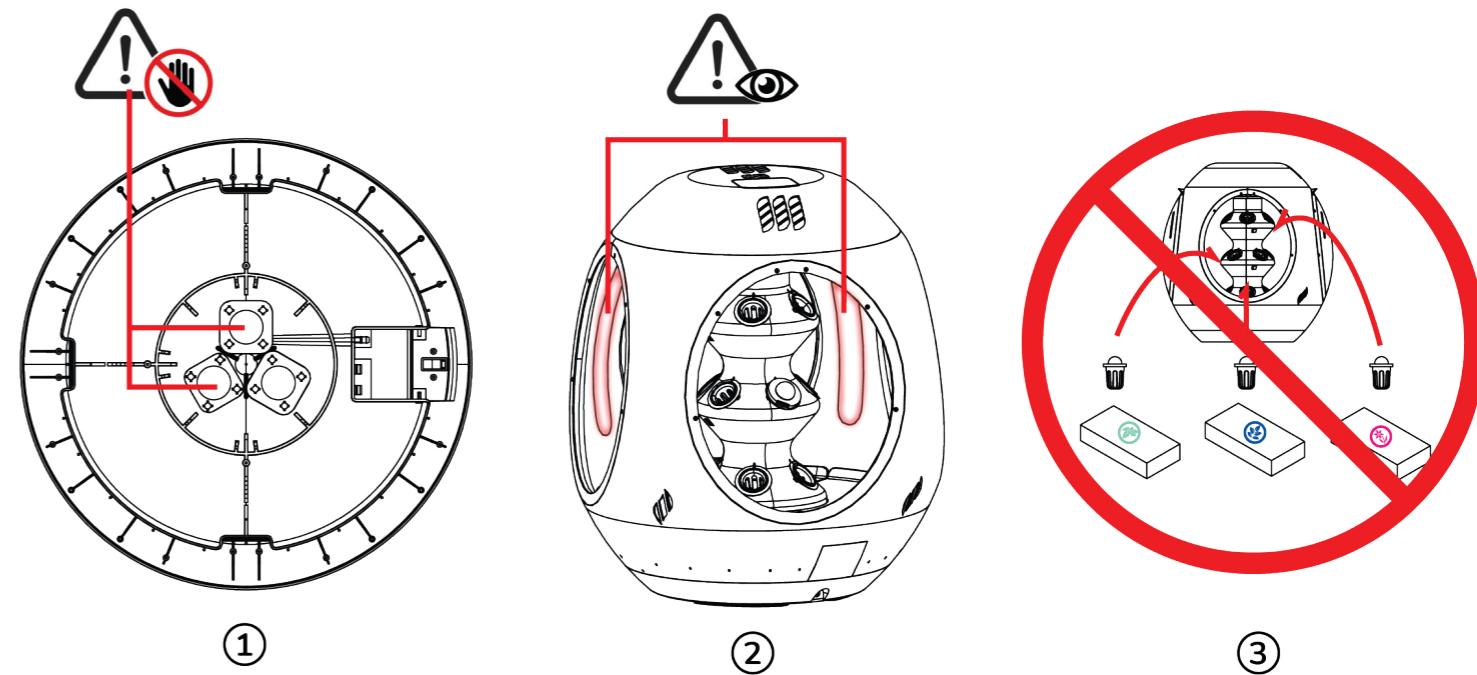
## ÉTAPE 6 Commencez la croissance

Dans l'application Plantaform, appuyez sur "Démarrer la configuration" et scannez le code QR trouvé à l'intérieur de votre paquet de capsules. L'application vous notifiera quand :

- Recharger
- Récolter
- Nettoyer

Si vous rencontrez des problèmes, veuillez nous contacter à [support@plantaform.com](mailto:support@plantaform.com)

## CONSEILS ET DIRECTIVES



① Veuillez ne pas toucher les brumisateurs situés dans le réservoir d'eau inférieur lorsque l'appareil est allumé et en fonctionnement.

② Évitez de fixer les LED.

③ Il est recommandé de ne pas mélanger les paquets de capsules.

### Types d'eau recommandés à utiliser

Le type d'eau que vous utilisez dans votre Jardin Intérieur Rejuvenate est crucial en raison de la présence d'ions, qui affectent les niveaux de nutriments dans les systèmes de jardinage d'intérieur. La dureté de l'eau, déterminée par les ions calcium et magnésium, peut affecter le contrôle du pH et les performances de l'appareil. Les adoucisseurs d'eau peuvent modifier l'équilibre des nutriments, tandis que l'eau de osmose inverse et l'eau distillée sont recommandées pour une croissance optimale des plantes. Vérifiez votre approvisionnement local en eau et envisagez la filtration si elle est dure. Pour les sources d'eau de puits ou adoucie, utilisez de l'eau distillée ou filtrée pour garantir les performances de Rejuvenate. Le tableau ci-dessous résume la pertinence des sources d'eau pour votre Jardin Intérieur Rejuvenate.

Type d'Eau	Utilisation dans le Rejuvenate
Eau de Osmose inverse et Eau Distillée	<b>Meilleure</b> , sans ions indésirables
Eau du Robinet Non Filtrée	<b>Bien</b> , probablement peu d'ions indésirables
Eau Adoucie par Filtre au Potassium	<b>Mauvaise</b> , les ions indésirables peuvent interférer avec le pH.
Eau Dure (Eau de Puits)	<b>Mauvaise</b> , les ions indésirables peuvent interférer avec le pH et/ou être nocifs pour les plantes.
Eau Adoucie par Filtre au Sodium	<b>Très Mauvaise</b> , les ions indésirables peuvent interférer avec le pH et/ou être nocifs pour les plantes.

## GUIDE DE CONTRÔLE MANUEL

Veuillez suivre nos options de contrôle manuel sur le site Web de Plantaform : Si vous utilisez Rejuvenate hors ligne ou si vous n'avez pas votre smartphone avec vous, vous pouvez toujours interagir avec Rejuvenate.

### Actions Rapides :

Un clic pour atténuer les lumières jusqu'au lendemain ou restaurer la luminosité optimale.

Double-cliquez pour activer le mode fête.



Veuillez suivre nos options de contrôle manuel complètes sur : <https://plantaform.com/manual-control>

# GUIDES DE NETTOYAGE

Veillez visiter [plantaform.com/growing-guide](http://plantaform.com/growing-guide) pour des informations plus détaillées sur la manière de maintenir correctement votre Rejuvenate.

De plus, consultez notre chaîne YouTube Plantaform pour des vidéos de guide de nettoyage : <https://www.youtube.com/@plantaform>

## Cycle de Nettoyage Rapide (Entre Chaque Récolte)

### Ce dont vous avez besoin



Accès à l'eau/évier



250 mL de peroxyde d'hydrogène alimentaire sûr (3%)

"Désinfecter"

OU



2L de vinaigre blanc alimentaire sûr (5%)

"Nettoyer"

### Recommandé



Gants en Caoutchouc



Contenant Vide (5-10 L)



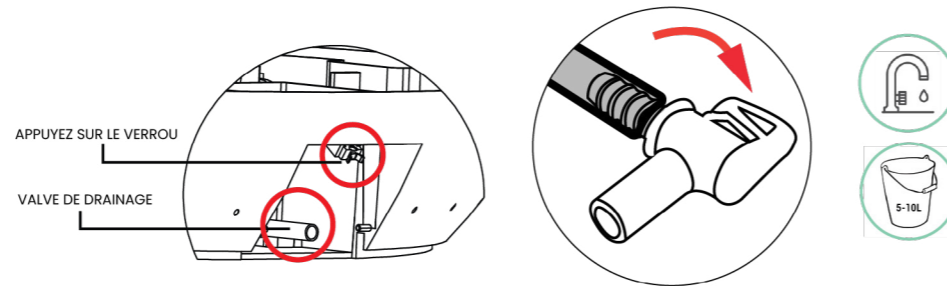
Serviette ou Objet de Séchage



Pichet d'Eau (1-2 L)

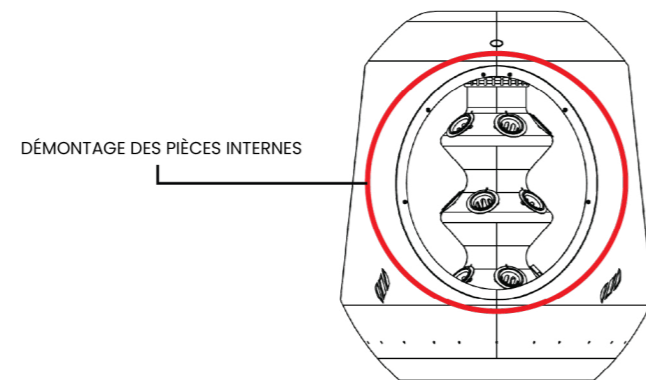
## ÉTAPE 1

Videz tout excès d'eau du dispositif en utilisant la buse au bas de l'appareil.



## ÉTAPE 2

Retirez et nettoyez les pièces internes et essuyez votre Rejuvenate.

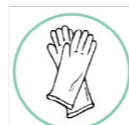
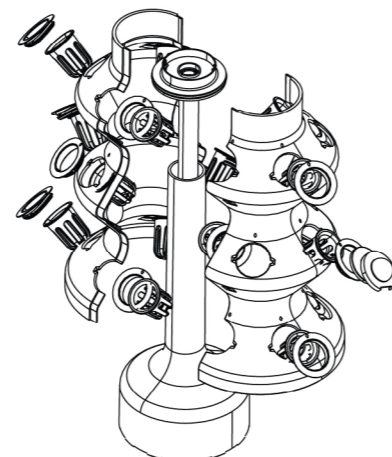


## ÉTAPE 3

Les pièces internes peuvent être :

- Frottées avec du savon et de l'eau
- Trempées dans du peroxyde d'hydrogène
- Mises au lave-vaisselle

Remplacez toutes les pièces internes dans leur position d'origine une fois nettoyées.

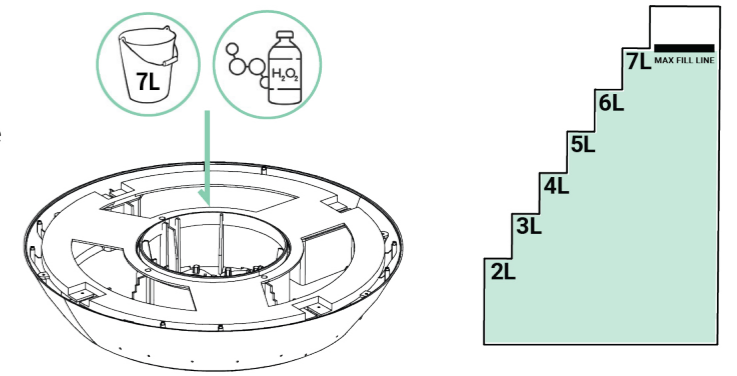


## ÉTAPE 4

Une fois vidé, remplissez le réservoir inférieur avec 6.5L d'eau tiède et 250 mL de peroxyde d'hydrogène alimentaire OU 500mL sûr à 3 % OU de vinaigre blanc.

L'indicateur de 7 L se trouve à l'intérieur de la base inférieure pour référence.

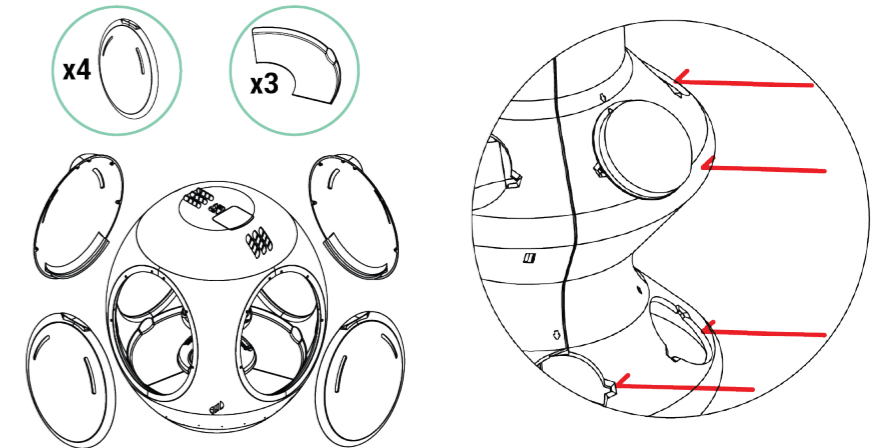
REMARQUE : Soyez prudent lors de la manipulation du peroxyde d'hydrogène.



## ÉTAPE 5

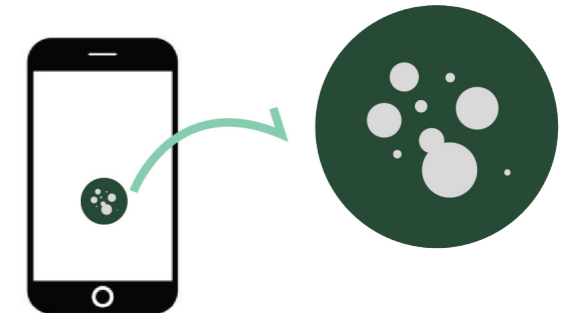
Placez les couvercles du réservoir inférieur et les fenêtres.

Ajoutez les bouchons de capsules sur la chambre des racines.



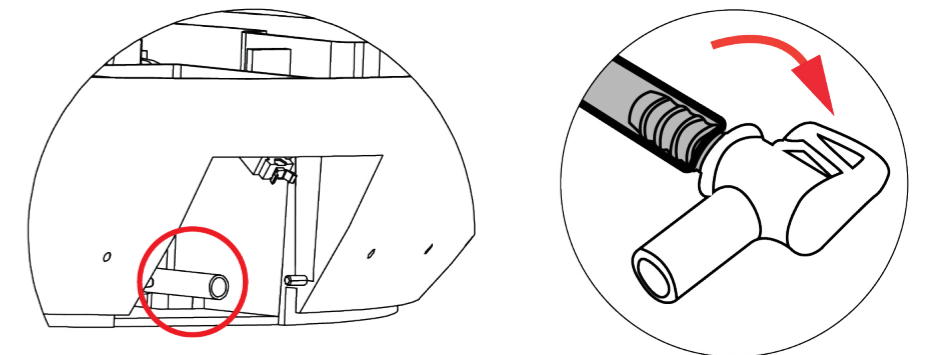
## ÉTAPE 6

Démarrez le cycle de nettoyage d'une heure dans l'application Plantaform.



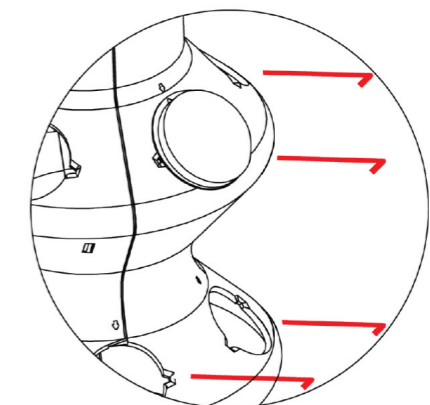
## ÉTAPE 7

Une fois le cycle terminé, videz le réservoir inférieur.



## ÉTAPE 8

Une fois vidé, rincez et videz une dernière fois le Rejuvenate. Retirez les bouchons de capsules pendant que l'appareil se vide.





# Cycle complet de nettoyage de l'appareil (tous les 6 mois)

## Ce dont vous avez besoin



Accès à l'eau/évier



250 mL de peroxyde d'hydrogène alimentaire sûr (3%)

"Désinfecter"  
OU



2L de vinaigre blanc alimentaire sûr (5%)

"Nettoyer"

## Recommandé



Gants en Caoutchouc



Contenant Vide (5-10 L)



Serviette ou Objet de Séchage

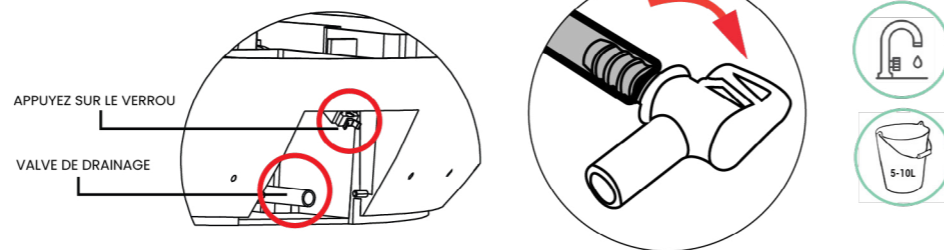


Pichet d'Eau (1-2 L)

## ÉTAPE 1

Videz tout excès d'eau du dispositif en utilisant la buse au bas de l'appareil.

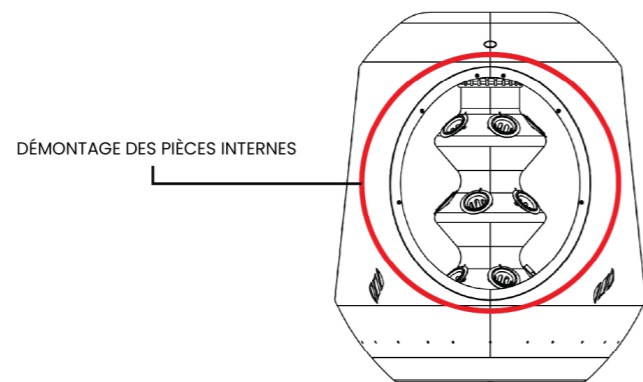
APPUYEZ SUR LE VERROU  
VALVE DE DRAINAGE



## ÉTAPE 2

Retirez et nettoyez les pièces internes et essuyez votre Rejuvenate.

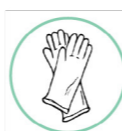
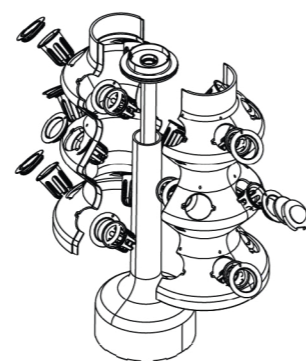
DÉMONTAGE DES PIÈCES INTERNES



## ÉTAPE 3

Les pièces internes peuvent être :

- Frottées avec du savon et de l'eau
- Trempées dans du peroxyde d'hydrogène
- Mises au lave-vaisselle

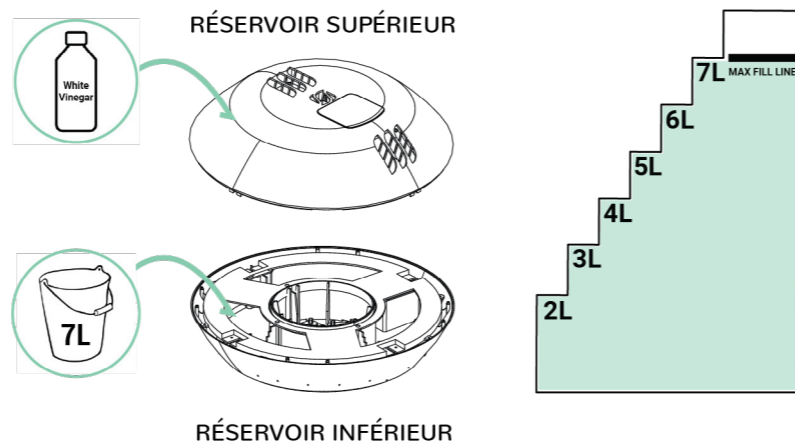


Remplacez toutes les pièces internes dans leur position d'origine une fois nettoyées.

## ÉTAPE 4

Une fois vidé, versez 1.5 L d'eau et de vinaigre blanc alimentaire sûr à 5% dans le réservoir supérieur et 6.5 L d'eau et de vinaigre blanc alimentaire sûr à 5% dans le réservoir inférieur.

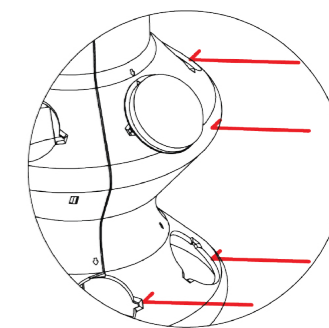
L'indicateur de 7 L se trouve à l'intérieur de la base inférieure pour référence.



## ÉTAPE 5

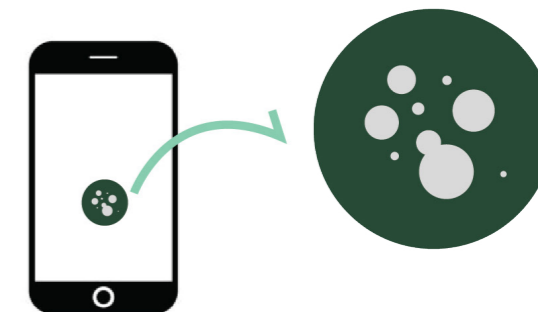
Remplacez les couvercles et les fenêtres du réservoir inférieur.

Ajoutez les bouchons de capsules à la chambre des racines.



## ÉTAPE 6

Démarrez le cycle de nettoyage de 30 minutes dans l'application Plantaform.

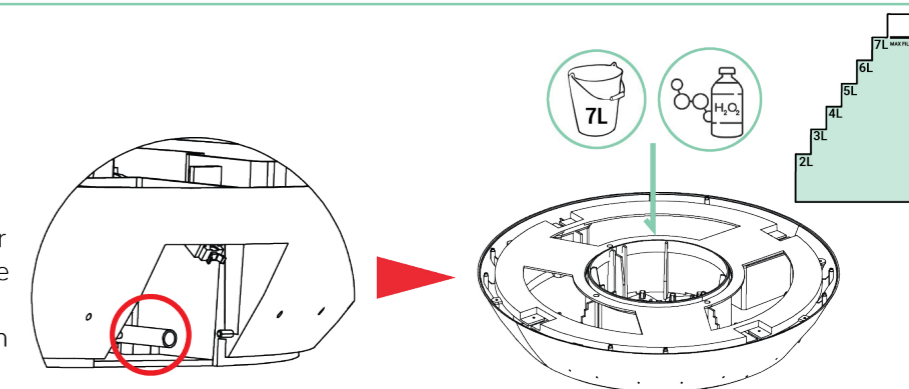


## ÉTAPE 7

Une fois vidé, rincez et videz l'appareil.

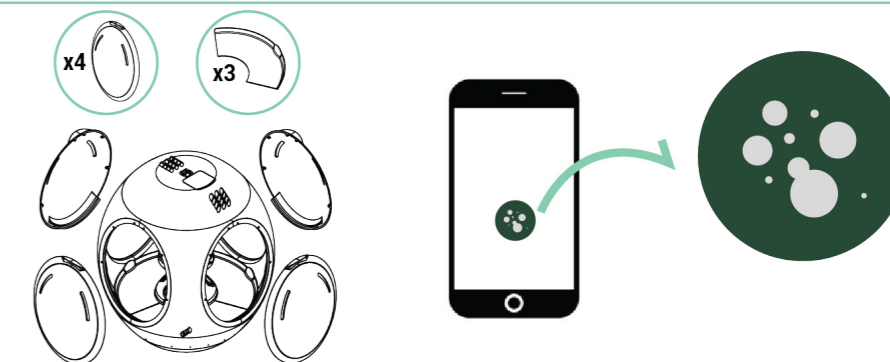
Une fois vidé, remplissez le réservoir inférieur avec 6.5 L d'eau tiède et 250 mL de peroxyde d'hydrogène alimentaire sûr à 3%.

NOTE : Soyez prudent lors de la manipulation du peroxyde d'hydrogène.



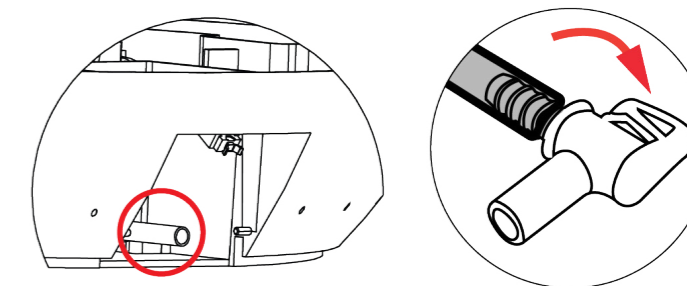
## ÉTAPE 8

Remplacez les couvercles et les fenêtres du réservoir inférieur et démarrez le cycle de nettoyage d'une heure.



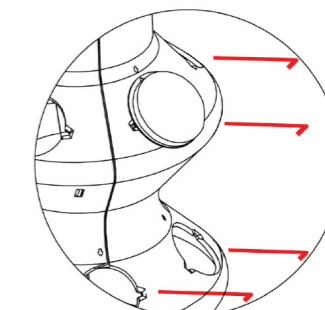
## ÉTAPE 9

Une fois le cycle terminé, videz le réservoir inférieur.



## ÉTAPE 10

Rincez et videz une dernière fois le Rejuvenate et retirez les bouchons de capsules pendant cette opération.





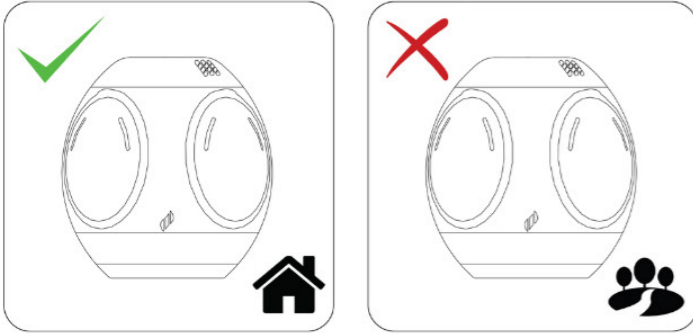
# LA SÉCURITÉ AVANT TOUT



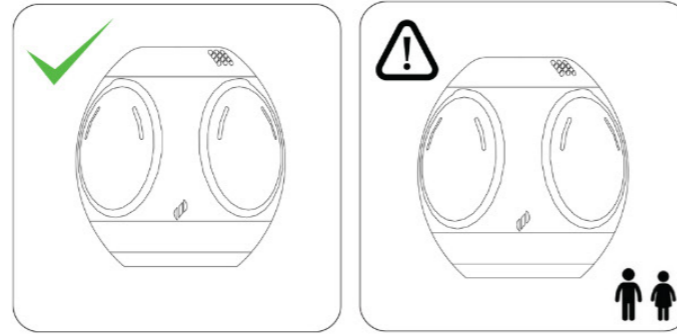
**Veillez lire attentivement ces instructions. Gardez-les pour référence ultérieure. Il est important de suivre toutes les mises en garde et avertissements fournis. Le non-respect de ces consignes de sécurité pourrait entraîner un incendie, un choc électrique ou d'autres blessures ou dommages à Rejuvenate ou à d'autres biens.**

## Instructions De Sécurité Importantes

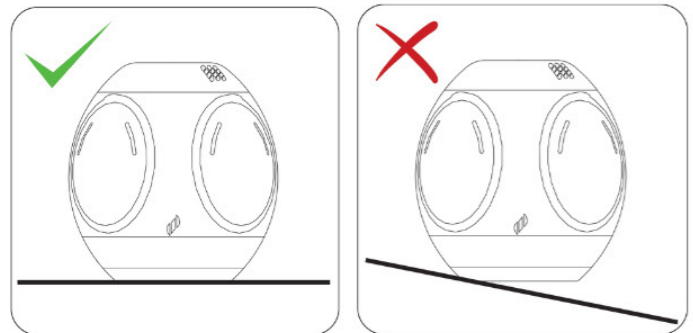
1. Rejuvenate est destiné à un usage intérieur uniquement.



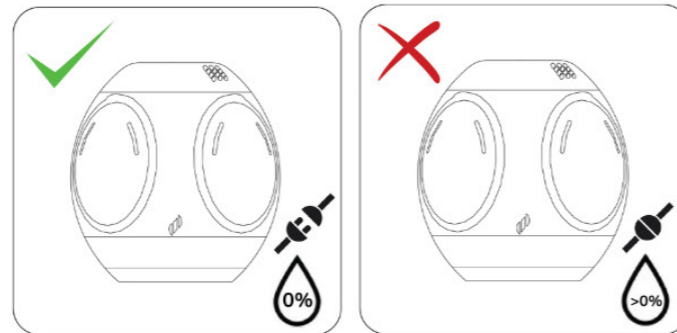
2. Prenez soin des enfants qui jouent avec Rejuvenate.



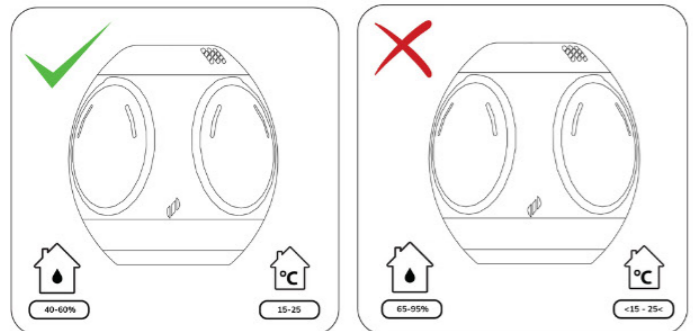
3. Choisissez une surface plane pour placer Rejuvenate.



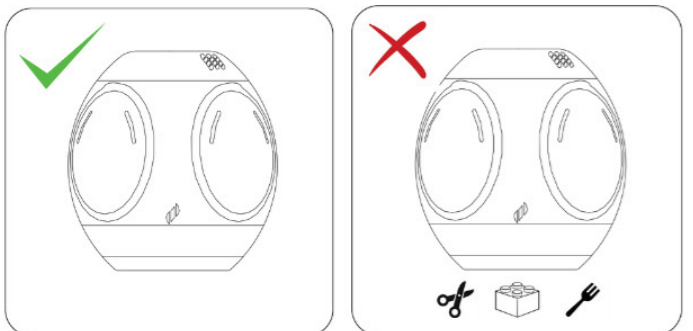
4. Assurez-vous que les réservoirs d'eau sont vides et que l'alimentation est déconnectée avant de déplacer Rejuvenate.



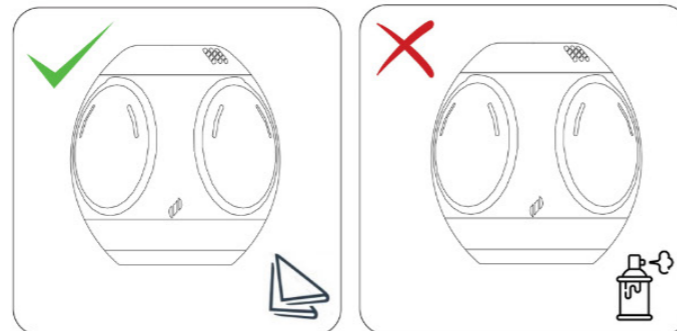
5. Protégez tout l'équipement de l'humidité.



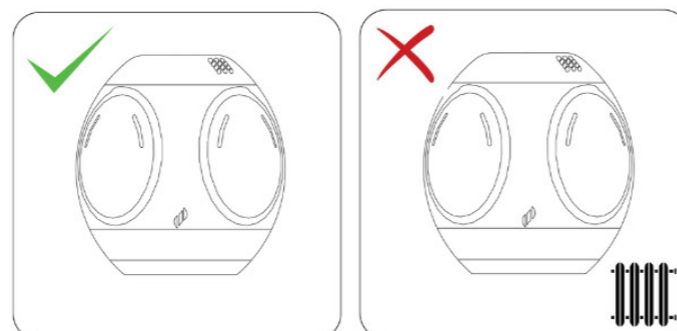
7. Ne pas insérer d'objets étrangers dans Rejuvenate ni obstruer ou bloquer les fentes de ventilation et les LED.



6. N'utilisez pas de nettoyant liquide ou en aérosol, seulement un chiffon humidifié.



8. Éloignez-vous des radiateurs, de la climatisation, des chauffages et des endroits avec une bonne ventilation.



# SÉCURITÉ D'ABORD

## Alimentation

Rejuvenate n'a pas de bouton marche/arrêt. Pour le débrancher, retirez la fiche de la prise de courant. Utilisez le cordon d'alimentation uniquement en combinaison avec une prise de courant mise à la terre. Protégez le cordon d'alimentation contre les piétinements et les pincements. Assurez-vous que l'adaptateur est toujours facilement accessible. Protégez l'équipement de l'humidité. Altitude maximale de fonctionnement jusqu'à 5000 mètres.

## Informations sur l'élimination et le recyclage

Ne jetez pas les appareils électriques avec les déchets municipaux non triés, utilisez des installations de collecte séparées. Contactez votre gouvernement local pour obtenir des informations sur les systèmes de collecte disponibles.



## Garantie

Rejuvenate est assorti d'une garantie limitée de deux ans contre les défauts de matériaux à compter de la date d'achat. Veuillez visiter [plantaform.com/terms-and-conditions](http://plantaform.com/terms-and-conditions) pour plus d'informations.

## Déclaration de conformité FCC

Cet appareil est conforme à la Partie 15 des règles de la FCC. Son fonctionnement est soumis aux deux conditions suivantes : (1) cet appareil ne doit pas causer d'interférences nuisibles, et (2) cet appareil doit accepter toute interférence reçue, y compris celle pouvant entraîner un fonctionnement non désiré. REMARQUE : Cet équipement a été testé et jugé conforme aux limites d'un appareil numérique de classe B, conformément à la Partie 15 des règles de la FCC. Ces limites sont conçues pour fournir une protection raisonnable contre les interférences nuisibles dans une installation résidentielle. Cet équipement génère, utilise et peut émettre de l'énergie radiofréquence et, s'il n'est pas installé et utilisé conformément aux instructions, peut causer des interférences nuisibles aux communications radio. Cependant, il n'y a aucune garantie que des interférences ne se produiront pas dans une installation particulière. Si cet équipement provoque des interférences nuisibles à la réception radio ou télévisée, ce qui peut être déterminé en allumant et éteignant l'équipement, l'utilisateur est encouragé à essayer de corriger les interférences par une ou plusieurs des mesures suivantes :

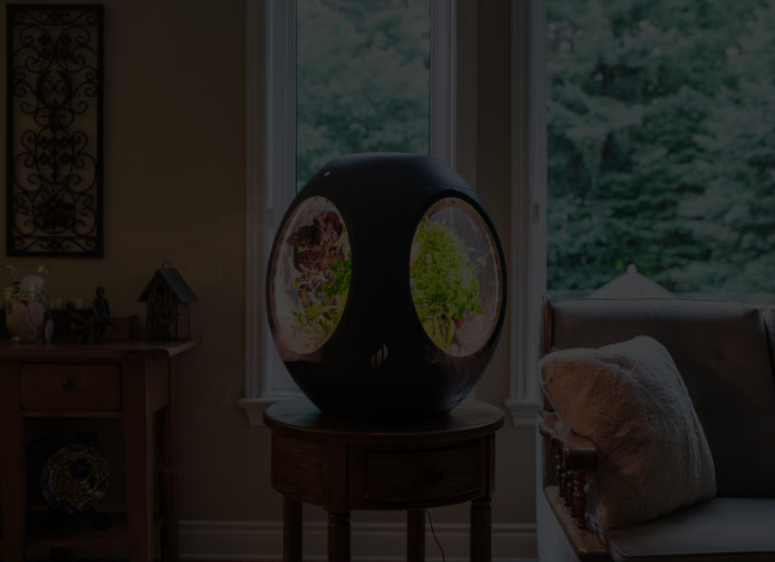
- Réorienter ou déplacer l'antenne de réception.
- Augmenter la distance entre l'équipement et le récepteur.
- Brancher l'équipement sur une prise de courant d'un circuit différent de celui auquel le récepteur est connecté.
- Consulter le revendeur ou un technicien radio/TV expérimenté pour obtenir de l'aide.

Cet appareil intègre le module ESP32-Wroom-32E, qui a été certifié par la FCC et l'IC sous les identifiants FCC 2AC7Z-ESP32WROOM32E et IC 21098-ESPWROOM32E, respectivement. Cet appareil a été testé et jugé conforme aux limites d'un appareil numérique de classe B, conformément à la Partie 15 des règles de la FCC.



Electrical Safety  
62368-1





# REJUVENATE



PLANTAFORM.COM



@PLANTAFORM

