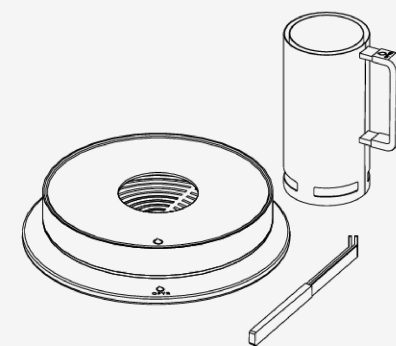
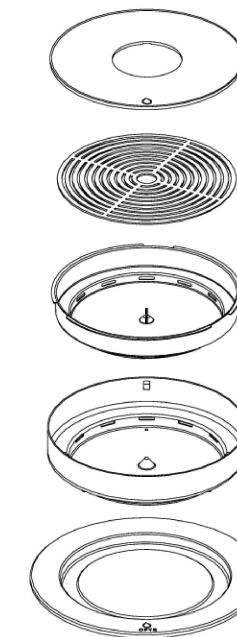




## OFYR TABL'O



OFYR  
TABL'O



COOKING PLATE

CHARCOAL GRID

INNER CONTAINER

OUTER CONTAINER

OFYR TABL'O BOARD

SKU CODE  
O-TABLO

EAN CODE  
7061253235482

EN

OFYR Tabl'O is compact, efficient and elegant: the ideal table grill for 2-6 people. The unit is made of black-coated steel and stands on top of a heat-resistant board. Thanks to the double-sided cooking plate, you can alternate between cooking à la plancha and regular grilling. The best way to experience a full and unique outdoor cooking experience, right at your table.

- Not suitable to use on plastic or glass tables, since the Tabl'O radiates a considerable heat.
- Clean immediately after use and store inside. Clean the warm plate with ice cubes. Afterwards, rub with a greasy cloth.
- Only use with the OFYR Coconut Briquettes. Not suitable to be used with charcoal.
- Will maintain the right temperature for 2-3 hours with 16-20 coconut briquettes.
- Before starting and during cooking, the air vents must be open at all times.
- Includes a Quickstarter and tong for turning the cooking plate.

### SPECIFICATIONS

Material	Container and grid	Black coated steel
	Plate	Cast iron
	Board	Bakelite
Dimensions	Cooking surface	0,11 m²
	Plate	Ø39,5x1 cm
	Total	Ø46,5x12 cm
Weight	Tabl'O	12,8 kg
	Quickstarter	1,5 kg
	Tool	0,3 kg
	Total	14,6 kg

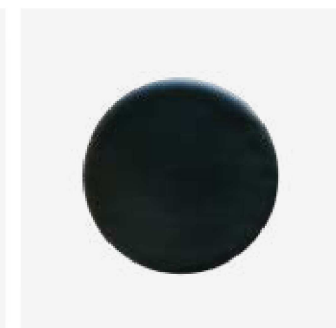
### RECOMMENDED ACCESSORIES / EMPFOHLENES ZUBEHÖR



70 | Coconut Briquettes



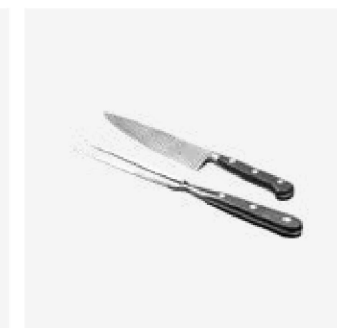
72 | Tabl'O Cast Iron Casserole Set



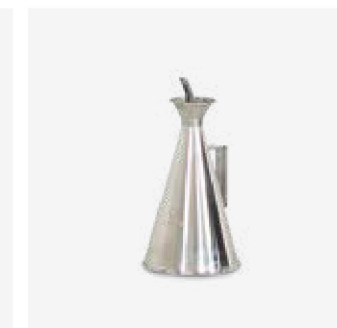
74 | Tabl'O Placemat Black



204 | Tongs



212 | Knife and Fork Set



206 | Oil Can

DE

OFYR Tabl'O ist kompakt, effizient und stilvoll und eignet sich für 2-6 Personen. Der Tischgrill ist aus schwarzem Stahl gefertigt und steht auf einer hitzebeständigen Platte. Dank der zweiseitigen Kochplatte können Sie à la Plancha kochen oder grillen. Ein einzigartiges Kocherlebnis unter freiem Himmel und am Tisch!

- Nicht geeignet für die Verwendung auf Kunststoff- oder Glastischen, da der Tischgrill eine starke Hitze abgibt.
- Sofort nach Gebrauch reinigen und abgedeckt aufbewahren. Reinigen Sie den Teller, solange er noch heiß ist, mit Eiswürfeln. Dann leicht einölen.
- Nur mit den OFYR Kokosnusssbriketts verwenden. Nicht für Holzkohle geeignet.
- Hält die Temperatur für 2-3 Stunden mit 16-20 Kokosnusssbriketts.
- Die Zuluft muss zu Beginn und während des Kochens geöffnet sein, damit der Sauerstoff zirkulieren kann.
- Inklusive Quickstarter und Zange zum Wenden der Platte.

### SPEZIFIKATIONEN

Material	Behälter und rost	Schwarz beschichteter Stahl
	Platte	Gusseisen
	Platte	Bakelit
Abmessungen	Kochfläche	0,11 m²
	Platte	Ø39,5x1 cm
	Gesamt	Ø46,5x12 cm
Gewicht	Tabl'O	12,8 kg
	Quickstarter	1,5 kg
	Tool	0,3 kg
	Gesamt	14,6 kg