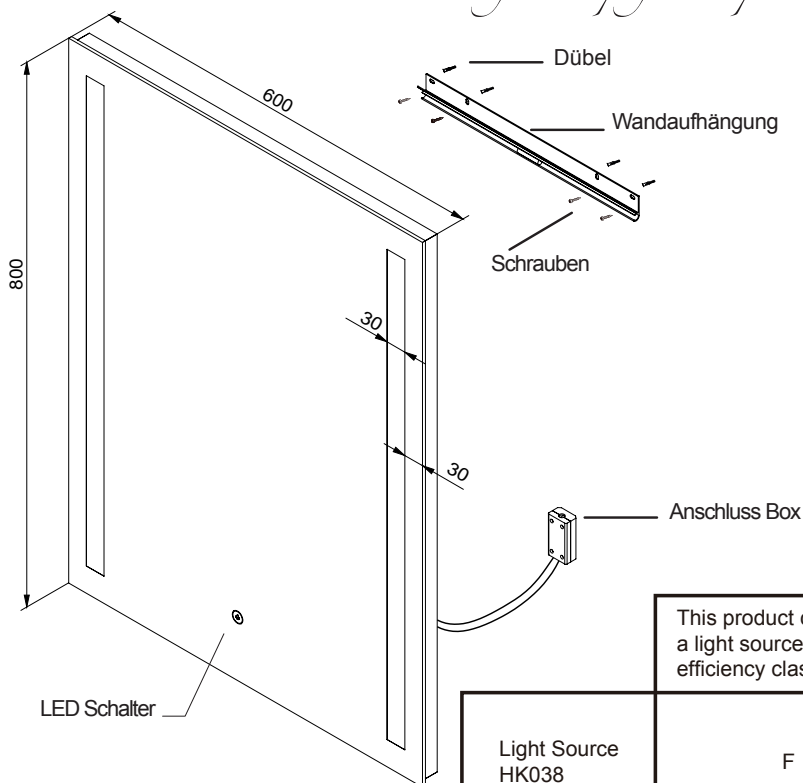


Technische Angaben  
 Model: HK038  
 Spannung: AC220V-240V  
 Frequenz: 50HZ/60HZ  
 Nennleistung: 15W



WEEE-Reg. Nr.: DE 40647673

*Design Lichtspiegel in Top-Qualität*



Type Approved  
 Safety  
 Regular Production  
 Surveillance  
 www.tuv.com  
 ID 2000000000

	This product contains a light source of energy efficiency class	Contained Light Source
Light Source HK038	F	

**Installationsanleitung:**

Markieren Sie die Bohrstellen an Ihrer Wand. Verwenden Sie ein Lineal und eine Wasserwaage um sicherzustellen, dass die Markierungen waagrecht sind.  
 Verwenden Sie eine Bohrmaschine, um Löcher an der markierten Position zu bohren. Setzen Sie die Dübel in die Bohrlöcher ein. Befestigen Sie die Aufhängeschiene mit den Schrauben an der Wand.  
 Anschluss des LN-Kabel des Spiegels mit dem LN-Kabel an der Wand über die Kunststoff-Anschlussdose. **Bitte lassen Sie die elektrische Installation nur von autorisierten Fachkräften durchführen.**  
 Hängen Sie den Spiegel vorsichtig in die Aufhängeschiene ein.

Die Hintergrundbeleuchtung des Touch Schalter leuchtet, wenn der Spiegel mit Strom verbunden ist.



Die Hintergrundbeleuchtung des LED Touch-Schalter leuchtet bei ein- und ausgeschalteter Spiegelbeleuchtung.

**Wechsel der Lichtfarbe: Kaltweiß zu Warmweiß / Warmweiß zu Kaltweiß:**

Legen Sie bei eingeschaltetem Licht den Finger dauerhaft auf den Touch-Schalter, dann wechselt das Licht von Warmweiß auf Kaltweiß. Wiederholen Sie den Vorgang um die Lichtfarbe von Kaltweiß auf Warmweiß zu wechseln.

**WICHTIGE HINWEISE:**

Um Glasbruch zu vermeiden und um die Kanten zu schützen, stellen Sie bitte den Spiegel nach dem Auspacken auf eine **weiche Unterlage (Teppich, Handtuch o.ä.)**.

Der Spiegel darf bei der Installation nicht direkt mit dem Boden in Berührung kommen.

Achten Sie bei der Installation darauf, dass der Schraubendreher und andere Metallgegenstände den Spiegel nicht verkratzen. Prüfen Sie bitte vor der Montage die Position der Zuleitung und achten Sie auf den vollständigen Schutz der Kabelverbindungen. Stellen Sie vor der Montage sicher, dass sich an der Montagestelle keine Strom- oder Wasserleitungen befinden. Achten Sie darauf, dass die Netzspannung (Sicherheit) vor der Montage ausgeschaltet ist.

**Achtung:** Das mitgelieferte Befestigungsmaterial ist ausschließlich für festes Mauerwerk geeignet! Für die Montage an Leichtbauwänden o.ä. befragen Sie bitte vor der Montage einen Fachmann nach geeignetem Befestigungsmaterial!

Nach der Montage halten Sie den Spiegel bitte seitlich mit beiden Händen fest und prüfen Sie vorsichtig ob der Spiegel fest in die Befestigungsschiene eingehängt ist.

Vermeiden Sie scharfe Alkoholhaltige Reinigungsmittel, diese greifen die Spiegeloberfläche an! Verwenden Sie handelsübliche Glasreiniger und ein weiches Tuch. Wischen Sie die Spiegelkanten nach der Reinigung mit einem weichen, trockenen Tuch ab.

Das Produkt sollte nach einem Defekt an den Hersteller zurückgegeben werden.

**HOKO - Design Spiegel von  
 www.pontesino.com**

Technical Parameters  
 Product Model: HK038  
 Voltage Rating: AC220V-240V  
 Frequency: 50HZ/60HZ  
 Power Rating: 15W



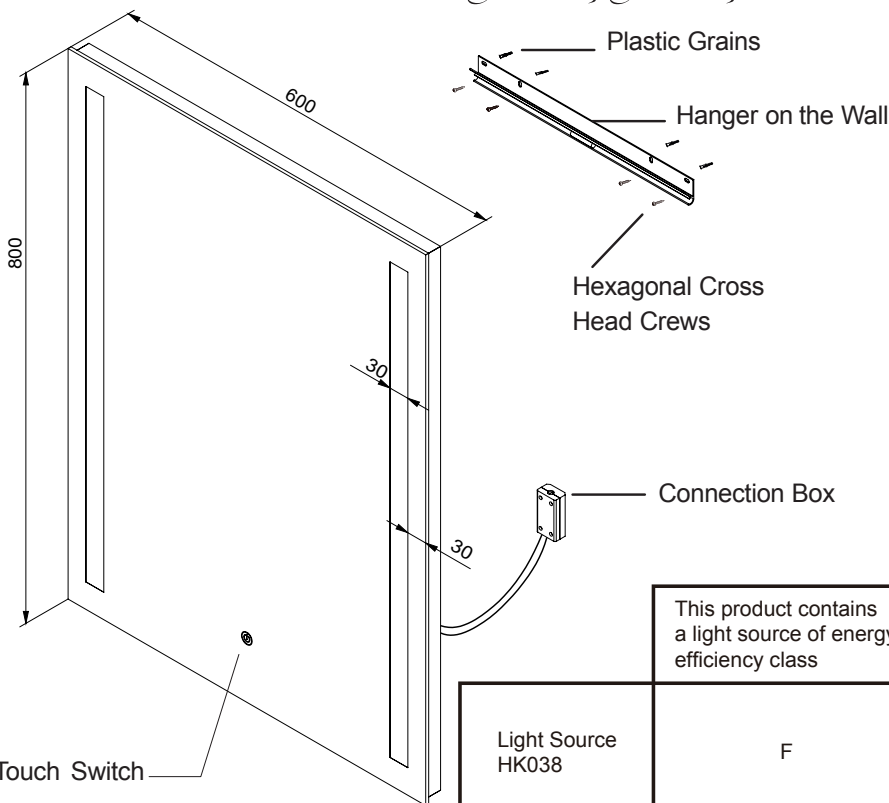
WEEE-Reg. Nr.: DE 40647673



Type Approved  
 Safety  
 Regular Production  
 Surveillance  
 www.tuv.com  
 ID 2000000000

*Design Lichtspiegel in Top-Qualität*

**PONTESINO**



	This product contains a light source of energy efficiency class	Contained Light Source
Light Source HK038	F	

**INSTALLATION GUIDE:**

1. Use Tape to confirm the installation site ,use ruler to make sure the cabinets are horizontal and mark installtion holes with marker pen.
2. Use impact drill to drill holes on the marked position,drive the plastic grains into the holes.
3. Find the position of the installation holes,use electric drill to fix the hanger on the wall with hexagonal cross head crews.
4. Connect the L.N cable of the mirror with the LN cable on the wall through the plastic connection box .
5. Hang the frame on the hanger on the wall.

**Operating Instructions :**

- 1.After finishing installing the mirror.
- 2.Ask the licensed electrician to connect the product's power cord with the electric supply.
- 3.The touch switch button backlight lights up when the product is powered, the backlight turns off when the LED lights.

**LED touch switch function:**



The backlight of the LED touch switch lights up when the mirror lighting is on and off.

**Changing the light color from cold white to warm white / warm white to cold white:**

If the light is switched on, put your finger permanently on the touch switch, then the light changes from warm white to cool white. Repeat the process to change the light color from cool white to warm white.

**Precautions**

**Installation precautions :**

WARNING: Put the soft matter under the mirror to avoid the mirror contact land directly.

- a ). Do not make the mirror directly contact the floor when install. Stack up soft material to avoid crash.
- b ). During the installation, pay attention to prevent screwdriver and other metal objects scratching mirror surface.
- c ). Confirm the position for installing the mirror . Because it should drill the hole on the wall during the installation, please identify the water pipe diagram and wiring diagram of electric wire to avoid any unnecessary loss caused during the installation.
- d ). During the wiring, please ensure it is operated under power-off position. Do not pull the electric wire or wiring box toughly to avoid any internal wiring damage. The licensed electrician should take charge of connecting power line of product and municipal electric grid.
- e ). Upon installation, hold the mirror steadily with both hands and then gently shake both sides, to confirm whether the product is installed firmly.
- f ). After the product is powered on, the key indicator of touch switch is lit.

