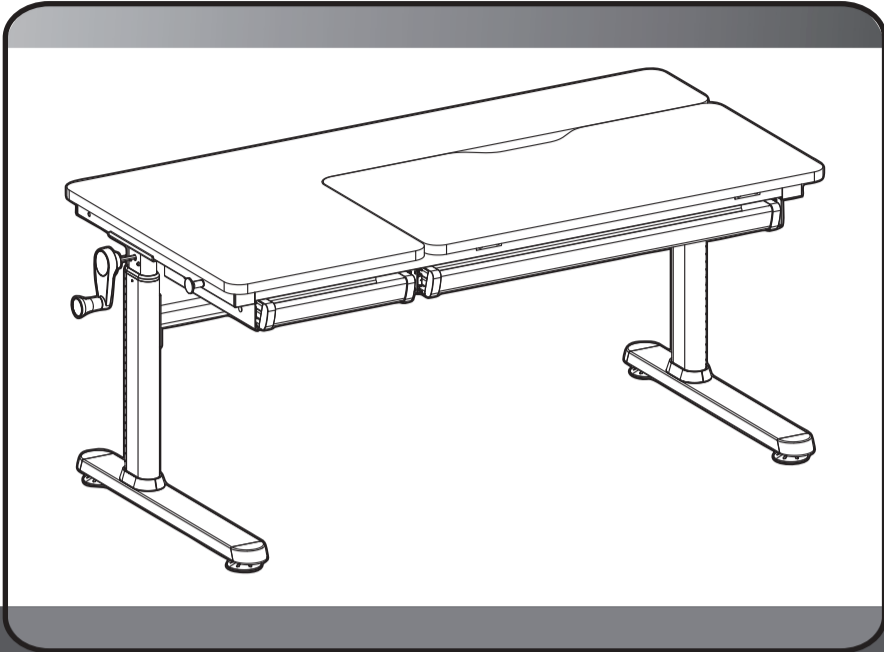




Design

HK-E702



# HOKO ERGO WORK

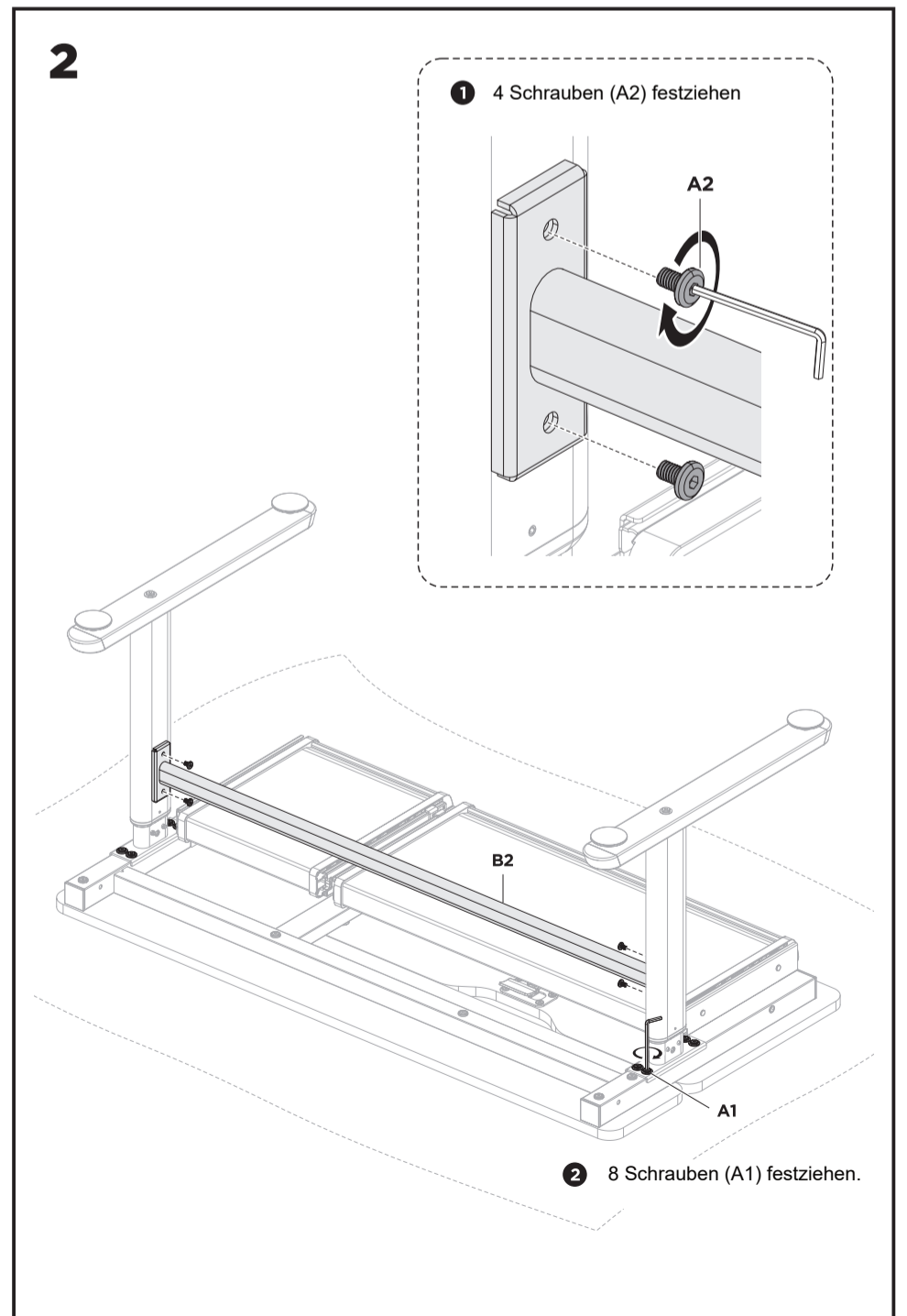
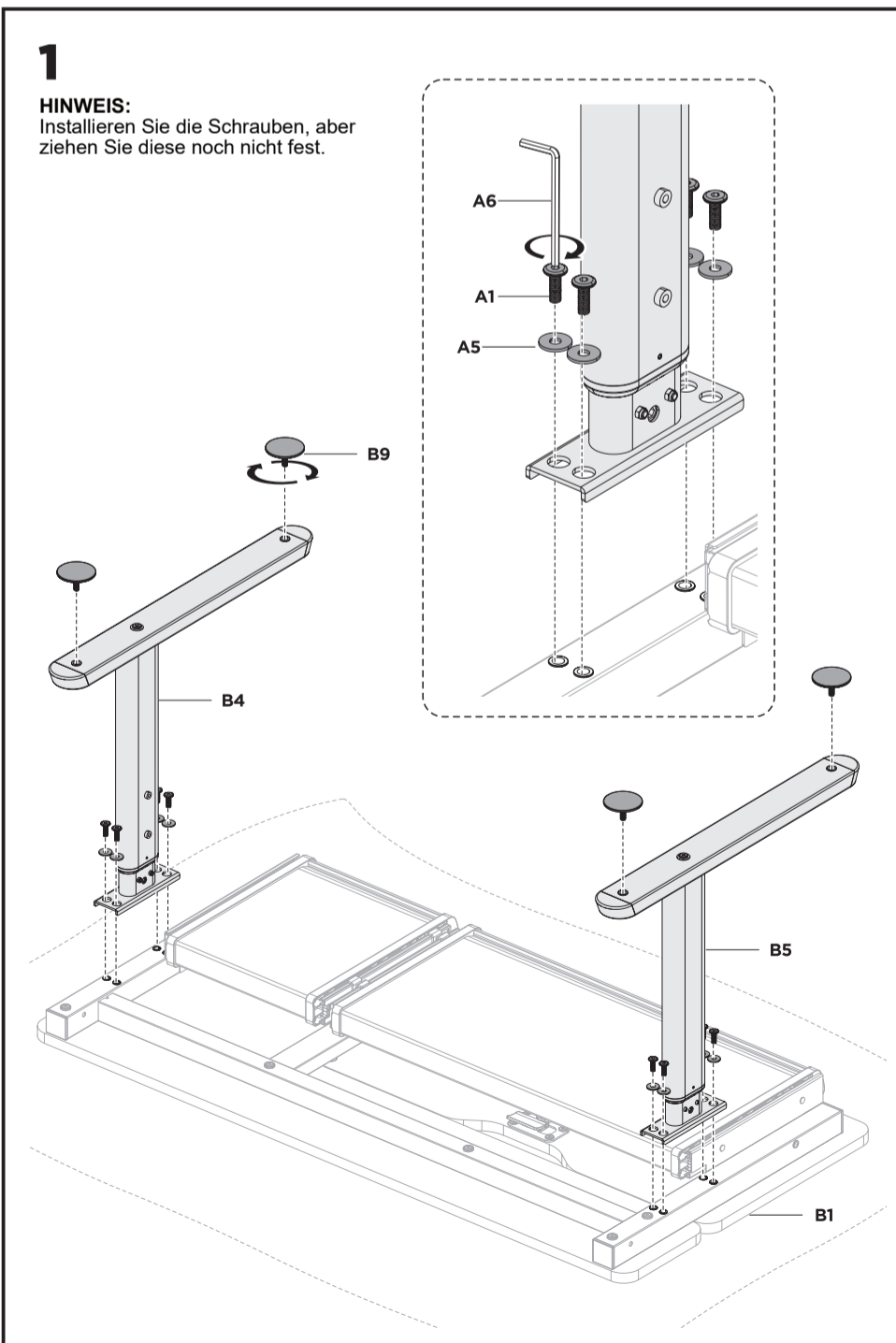
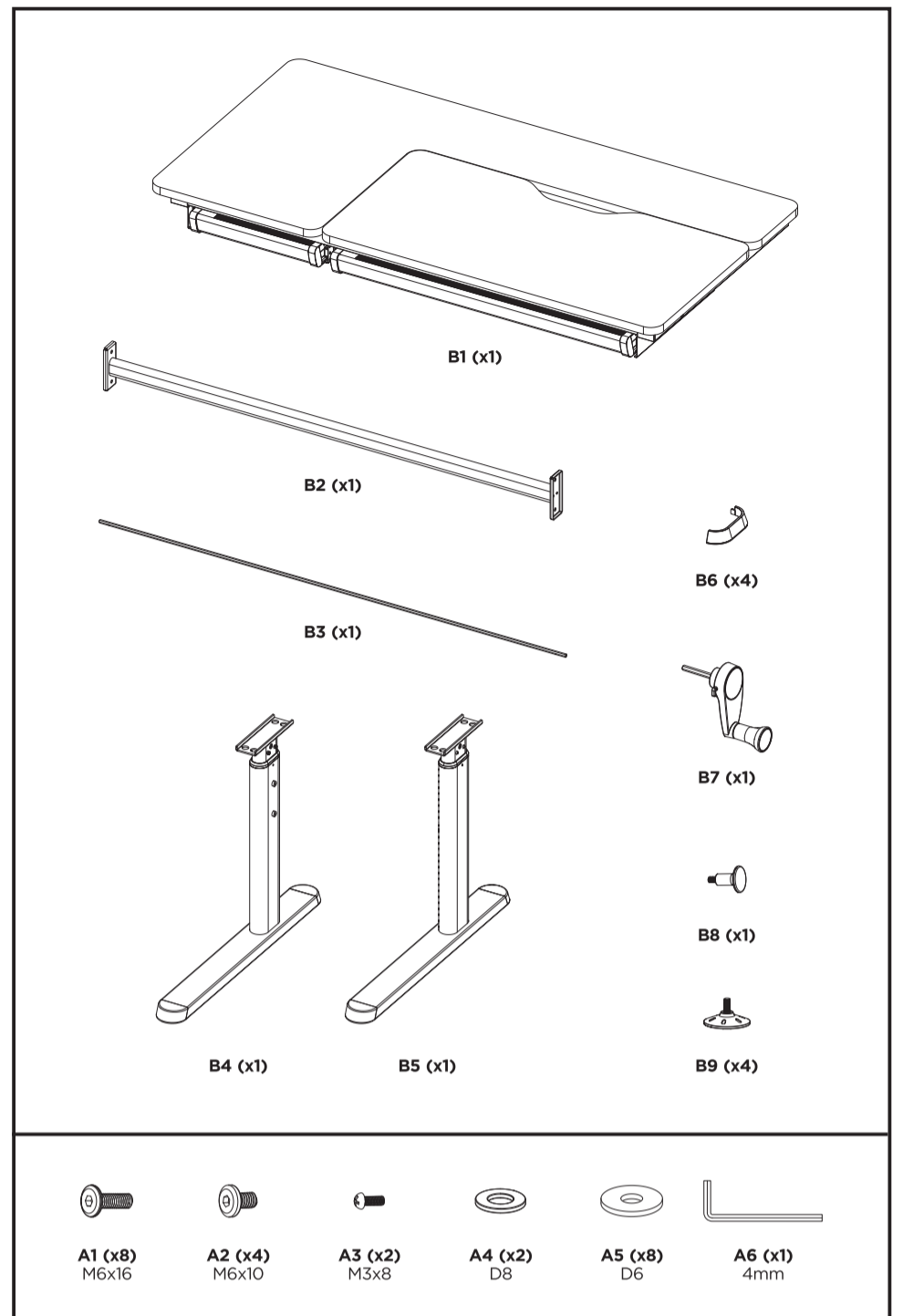
## Manuell höhenverstellbarer Jugend-Schreibtisch

### MONTAGEANLEITUNG

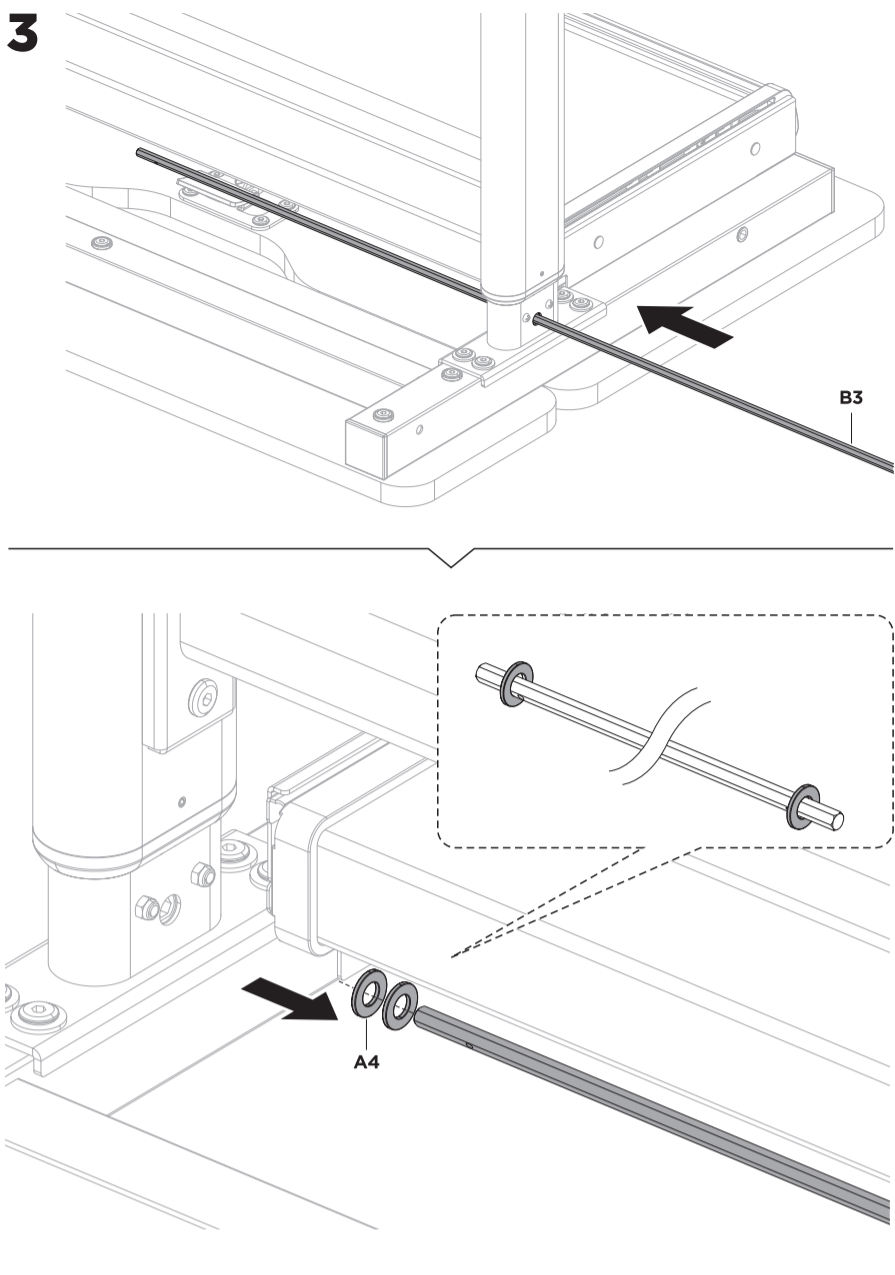
HOKO ist eine Marke der PonteSino GmbH  
www.hoko-style.de  
WEEE-Reg. Nr. DE 40647673

#### ⚠ ACHTUNG

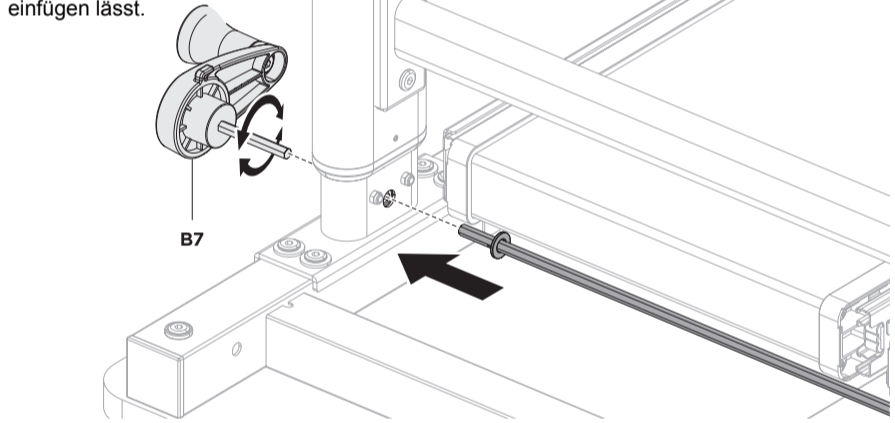
1. Dieses Produkt ist nur für den Gebrauch in Innenräumen bestimmt.
2. Dieses Produkt sollte auf dem ebenen Boden platziert werden.
3. Sobald Wasser, Öl und andere Flüssigkeiten mit der Oberfläche des Produkts in Berührung kommen, sollten Sie es umgehend sauber reinigen.
4. Bitte überprüfen und befestigen Sie regelmäßig die Verbindungsteile im Falle von Produktschütterungen und -lockerungen.
5. Legen Sie das Produkt bei Oberflächenschäden nicht an die Stelle des korrosiven Gases und der Feuchtigkeit.
6. Ziehen Sie die Schrauben nicht fest, bevor alle Schrauben an der richtigen Stelle befestigt sind.
7. Bitte verwenden Sie ein feuchtes Tuch, um den Schreibtisch zu reinigen.



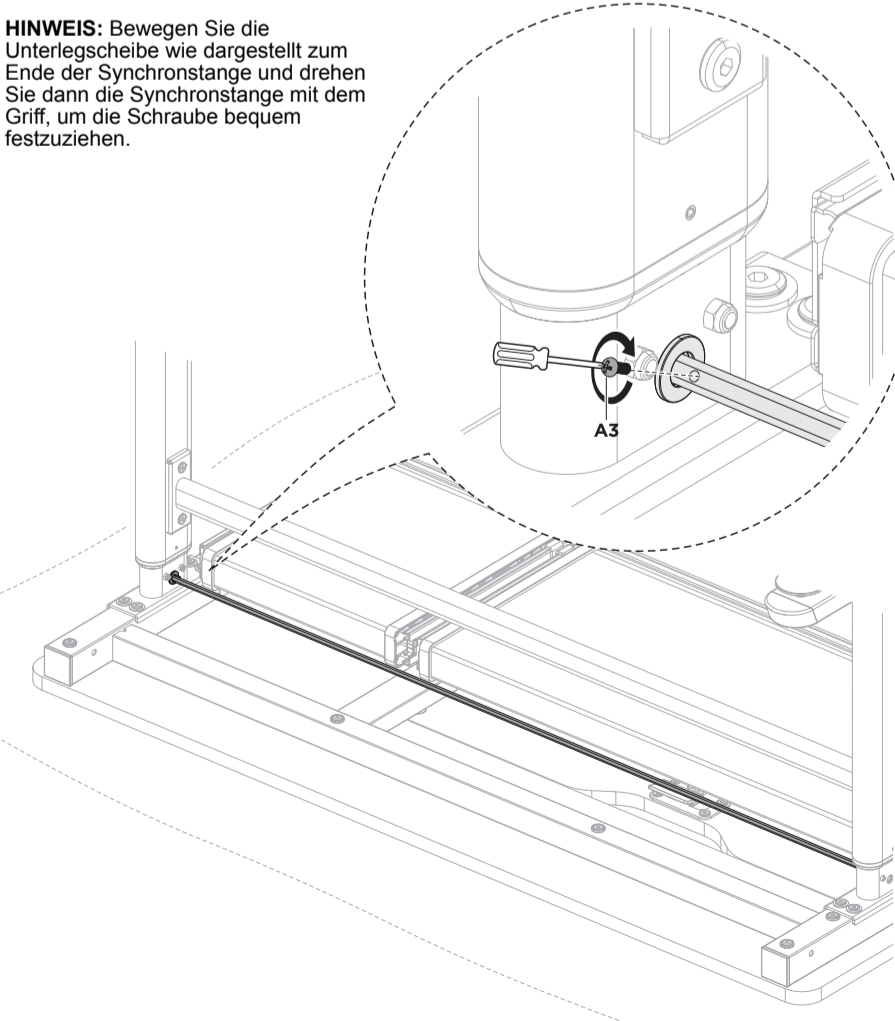
3



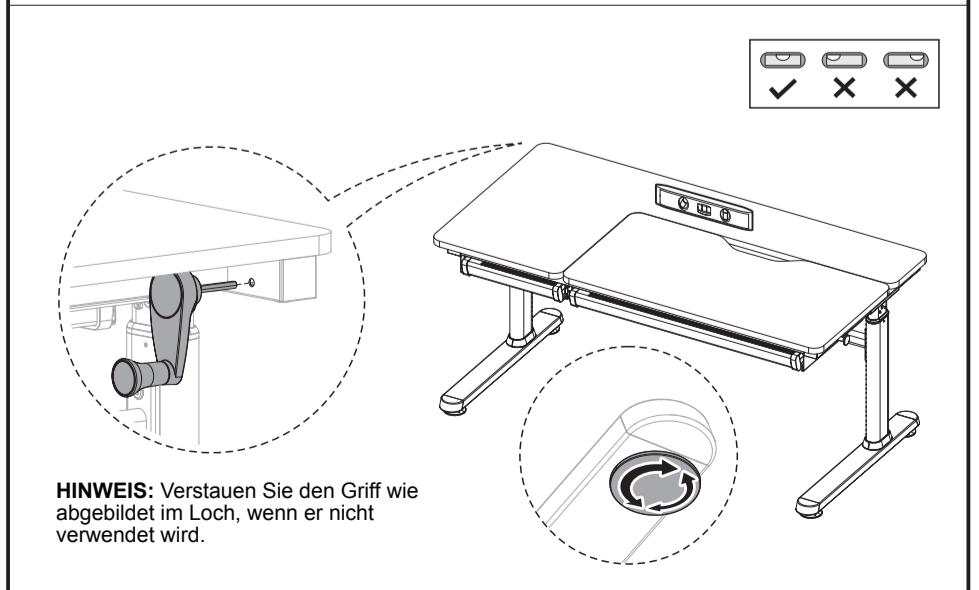
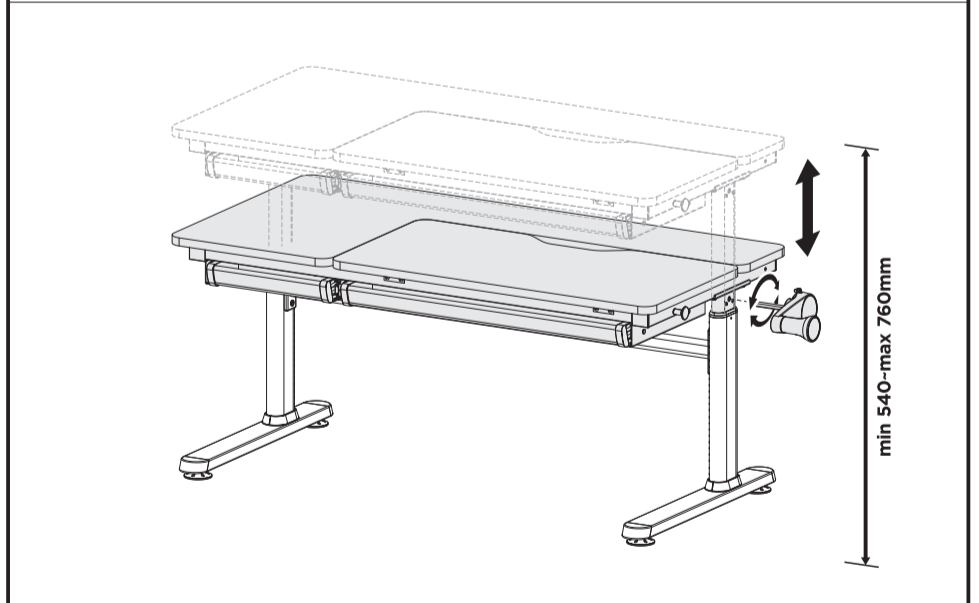
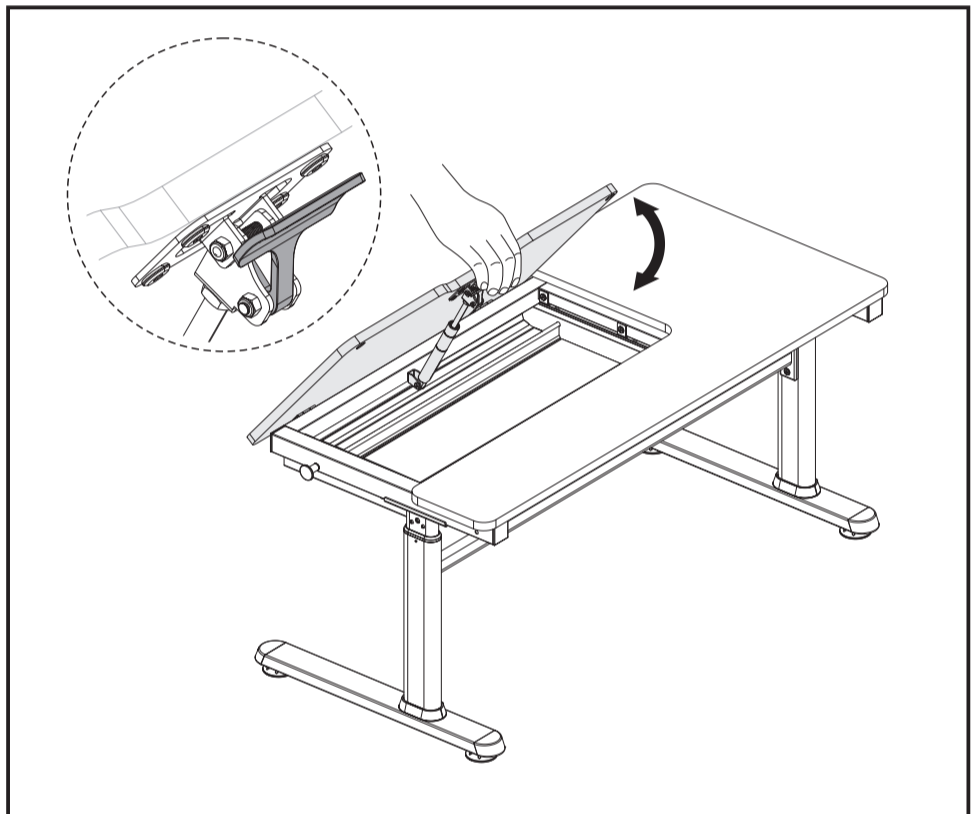
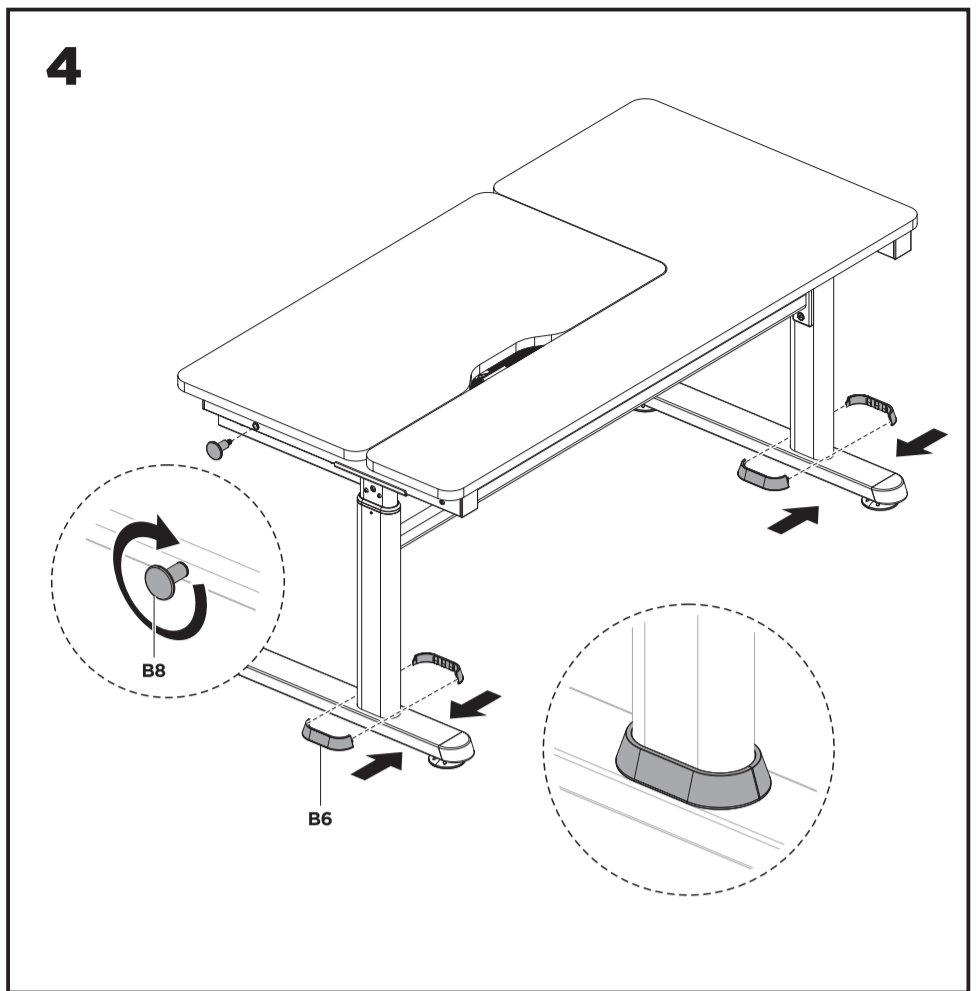
**HINWEIS:** Verwenden Sie die Handkurbel, um das Schraubenloch einzustellen, wenn eines der Enden der Synchronstange sich nicht einfügen lässt.



**HINWEIS:** Bewegen Sie die Unterlegscheibe wie dargestellt zum Ende der Synchronstange und drehen Sie dann die Synchronstange mit dem Griff, um die Schraube bequem festzuziehen.



4



**HINWEIS:** Verstauen Sie den Griff wie abgebildet im Loch, wenn er nicht verwendet wird.