

MANUAL DE EMPLEO

Los modelos contenedor se dividen en Cafeteras y Lecheras. Se componen de un tanque principal, donde se coloca el líquido o se realiza la infusión del café con un filtro de malla metálica. el conjunto se cubre con la tapa.

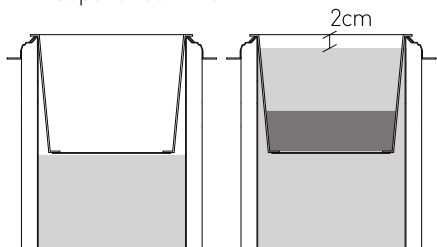
⚠ IMPORTANTE

No conecte la cafetera hasta leer estas instrucciones.

- +** La cafetera no sale de fábrica prelavada. Por esta razón, antes de utilizarla debe ser lavada e higienizada.

PREPARACIÓN DEL CAFÉ

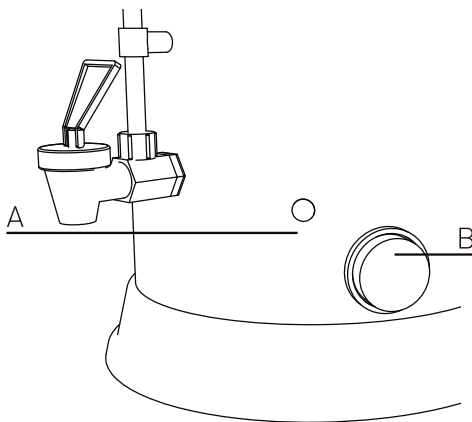
- 1** Cargar la caldera con agua hasta la malla metálica del filtro. Luego colocar el café, a razón de 50 gramos por litro aproximadamente (dependiendo del tipo de café y el gusto del consumidor). Completar el recipiente con agua, hasta 2 centímetros del borde superior del filtro.



⚡ ATENCIÓN

Antes de conectar el equipo, controlar que la tensión de la red sea igual a la indicada en la placa y que el toma corriente sea del tipo reglamentario bipolar con conexión a tierra, acorde a la ficha del artefacto.

- 2** Conectar la cafetera al tomacorriente.



- 3** Programar la temperatura con la perilla **(B)**. El punto recomendado es **85°**. Cuando se haya alcanzado la temperatura deseada, se encenderá la luz roja **(A)**.

LECHERA

Sólo este modelo puede ser utilizado para calentar leche, ya que cuenta con la potencia y regulación adecuadas. Empleando indebidamente el modelo cafetera para leche, se corre el riesgo de quemar y cortar la leche, como así también tapar los conductos, contaminando la preparaciones subsiguientes.

- 1 Colocar la leche en el tanque principal y conectar el aparato.
- 2 Ajustar la temperatura deseada en el termostato. La temperatura máxima de corte es 80°. Cuando se haya alcanzado la temperatura seleccionada, se encenderá la luz verde.

IMPORTANTE

En esta función, es indispensable la correcta y exhaustiva limpieza del aparato.

LIMPIEZA

Las instrucciones de limpieza aplican a ambos modelos: Cafetera y Lechera.

- 1 Al concluir con el uso, se recomienda un primer enjuague, colocándole agua y retirándola por la canilla.

- 2 Luego, se recomienda colocar agua en la máquina, superando el nivel que se haya utilizado y agregar una taza de lavandina. Luego se pone en funcionamiento la máquina, con temperatura. Dejarla funcionando un tiempo prudencial y extraer por la válvula varias veces para limpiar el conducto.
- 4 Enjuagar la máquina nuevamente.
- * Se recomienda que de manera periódica se realice una limpieza de la válvula. Para eso se debe desenroscar la tuerca (debajo de la palanca) de la válvula y extraer todos los componentes (tuerca, perno, resorte y goma de cierre) y limpiar también el conducto que une la caldera con la válvula.

