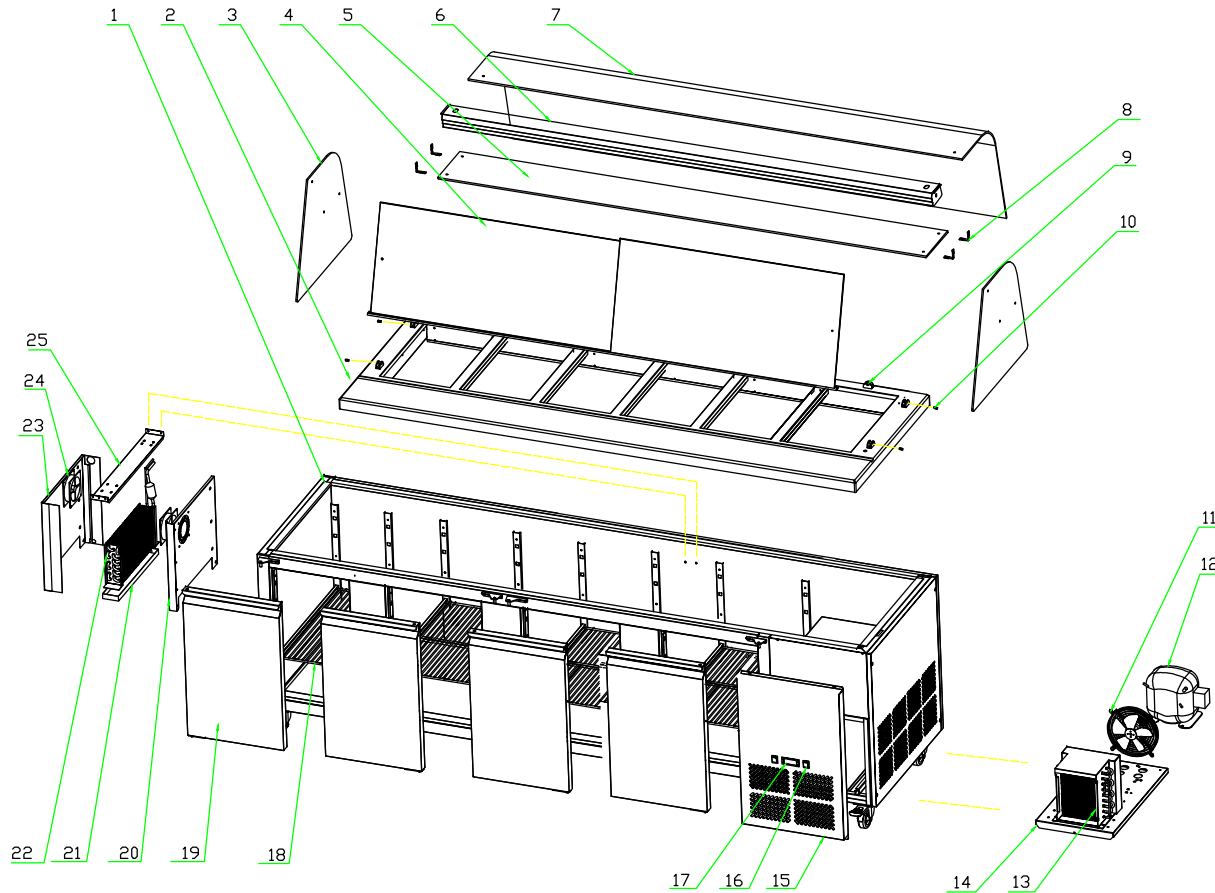

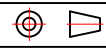


编码:



25	蒸发风壳上		不锈钢	1
24	蒸发风机	SA12038		2
23	蒸发器风壳左		不锈钢	1
22	蒸发器			1
21	接水盒			1
20	蒸发器风壳右		不锈钢	1
19	门体			4
18	搁物架	630*325		4
17	温控器	ELLIWELL		1
16	船型开关	绿色		2
15	控制面板		不锈钢	1
14	机座板		镀锌板	1
13	冷凝器			1
12	压缩机	FF8.5HBK		1
11	冷却风机	∅200,34°		1
10	玻璃螺钉	M6	不锈钢	4
9	玻璃夹		不锈钢	6
8	玻璃角		不锈钢	4
7	玻璃围板	L=2030	不锈钢	1
6	灯壳围板		不锈钢	1
5	玻璃搁板	2085*235*8	钢化玻璃	1
4	拉门		有机玻璃	1
3	玻璃端板	590*495*6	钢化玻璃	2
2	大理石台面	2230*800*50	大理石	1
1	箱体	2215*720*700		1
序号	名称	规格(mm)	材质	数量(件)

GB/T1804-2000/m	未注尺寸公差							
	0.5-6	±0.1						
	6-30	±0.2						
	30-120	±0.3	标记	处数	更改文件号	签名	年月日	
	120-400	±0.5		签名	日期		签名	日期
	400-1000	±0.8	设计			标准化		
	1000-2000	±1.2	审核			批准		
	角度	±0.5°	工艺					

材料		 滨州天虹电器有限公司
后处理		
一角视图		图号
产品型号		中文名称
共 1 张	第 1 张	THSAI 228

No	Name	Description(mm)	Material	Qty
25	Evaporating fan Cover Top		Stainless steel	1
24	Evaporating fan	SAI2038		2
23	Evaporating fan Cover Left		Stainless steel	1
22	Evaporator			1
21	Water box			1
20	Evaporating fan Cover right		Stainless steel	1
19	Door			4
18	Shelf	630x325		4
17	Thermostat	Eliwell		1
16	Switch	Green		2
15	Control Panel		Stainless steel	1
14	Unit Support board		Galvanized steel	1
13	Condenser	SAI158		1
12	Compressor	FF8.5HBK		1
11	Condenser fan	φ 200, 34°		1
10	Glass screw	M6	Stainless steel	4
9	Glass clamp		Stainless steel	6
8	Glass shelf support		Stainless steel	4
7	Glass board	L=2030	Stainless steel	1
6	Light cover board		Stainless steel	1
5	Glass shelf	2085x235x8	Tempered glass	1
4	Sliding door		Organic glass	1
3	Glass side board	590x495x6	Granite	2
2	Granit top	2230x800x50		1
1	Body	2215x720x700		1