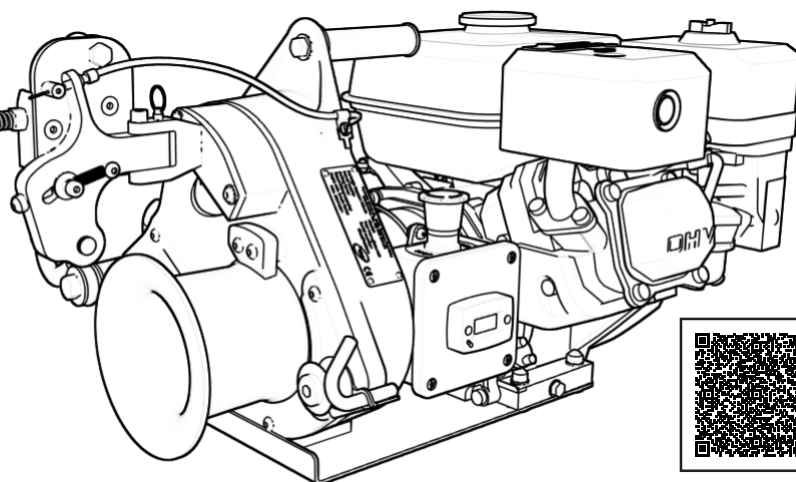
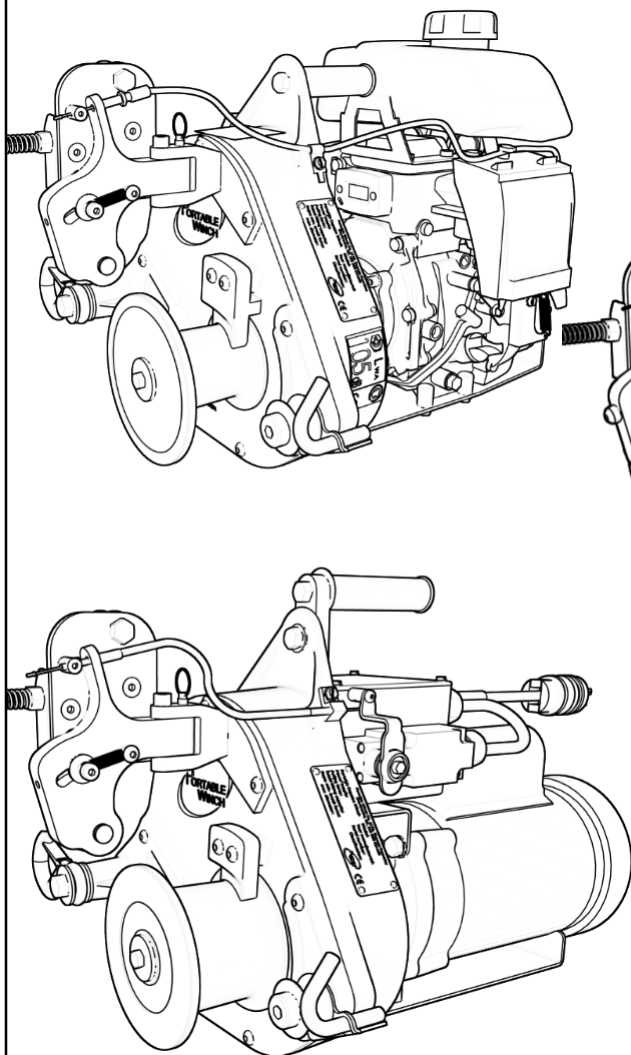


WICHTIG:
Vor Gebrauch lesen

IMPORTANT:
Read before using

IMPORTANTE:
Lea antes de usar

IMPORTANT:
Lire avant
usage



PCH1000/2000 PCT1800 USER GUIDE



DE
EN
ES
FR

Betriebs-/Sicherheitshinweise
Operating/safety Instructions
Instrucciones de operación / seguridad
Consignes de fonctionnement/sécurité

www.portablewinch.info

WICHTIG:
Vor Gebrauch lesen

IMPORTANT:
Read before using

IMPORTANTE:
Lea antes de usar

IMPORTANT:
Lire avant
usage



EU DECLARATION OF CONFORMITY

We of

PORTABLE WINCH CO.
1170 Thomas-Tremblay St.
Sherbrooke, QC J1G 5G5
CANADA
Tel: +1 819 563-2193

1) Declare that the product A) Portable Capstan Winch
B) Models PCH1000* / PCH2000**
C) Serial number
*20210001 / **24210001 and up

2) For intended purpose Pulling and lifting objects at angles up to vertical plane

3) Fulfills all relevant provisions of the following legislation:

- A) 2006/42/EC - Machinery Directive
B) 2014/30/EU - Electromagnetic Compatibility Directive
C) 2000/14/EC - Environmental Noise Emissions Directive

4) The following harmonized standards have been applied:

- A) EN ISO 12100: 2010 Safety of machinery - General principles for design - Risk assessment and risk reduction
B) EN 14492-1:2006+A1:2009 Power driven winches

5) Signed by :

[Handwritten signature]

6) Name : Pierre Roy

7) Position : Managing Director



8) Done at Sherbrooke, QC, Canada

9) On January 26th, 2022

10) The technical documentation is available from EU Authorised Representative :

Vonblon Maschinen GmbH
Landstrasse 28
A-6714 Nüziders, Austria

Table with 10 rows for DE - EU Konformitätserklärung. Rows include: 1) Informations zum Produkt, 2) Bestimmungsgemäßer Gebrauch, 3) Erfüllung aller einschlägigen Bestimmungen, 4) Anwendung harmonisierter Normen, 5) Unterschrift, 6) Name, 7) Position, 8) Geschehen am, 9) Datum, 10) EU-Zulassungsbeauftragter.

Table with 10 rows for ES - EU Declaración de conformidad. Rows include: 1) Información sobre el producto, 2) Uso previsto, 3) Cumple todas las disposiciones pertinentes, 4) Se han aplicado las siguientes normas armonizadas, 5) Firmado por, 6) Nombre, 7) Cargo, 8) Realizado en, 9) Fecha, 10) Representante autorizado de la UE.

Table with 10 rows for FR - EU Déclaration de conformité. Rows include: 1) Informations sur le produit, 2) Utilisation prévue, 3) Respecte toutes les dispositions pertinentes, 4) Les normes harmonisées suivantes ont été appliquées, 5) Signature, 6) Nom, 7) Fonction, 8) Fait à, 9) Date, 10) Représentant autorisé de l'UE.



EU DECLARATION OF CONFORMITY

We of

PORTABLE WINCH CO.
1170 Thomas-Tremblay St.
Sherbrooke, QC J1G 5G5
CANADA
Tel: +1 819 563-2193

1) Declare that the product A) Portable Capstan Winch
B) Models PCT1800
C) Serial number 40220001 and up

2) For intended purpose Pulling and lifting objects at angles up to vertical plane

3) Fulfills all relevant provisions of the following legislation:

- A) 2006/42/EC - Machinery Directive
B) 2014/30/EU - Electromagnetic Compatibility Directive
C) 2000/14/EC - Environmental Noise Emissions Directive
D) 2015/863/EU - Directive on the Restriction of Hazardous Substances in electrical and electronic equipment

4) The following harmonized standards have been applied:

- A) EN ISO 12100: 2010 Safety of machinery - General principles for design - Risk assessment and risk reduction
B) EN 14492-1:2006+A1:2009 Power driven winches

5) Signed by :

[Handwritten signature]

6) Name : Pierre Roy

7) Position : Managing Director



8) Done at Sherbrooke, QC, Canada

9) On January 26th, 2022

10) The technical documentation is available from EU Authorised Representative :

Vonblon Maschinen GmbH
Landstrasse 28
A-6714 Nüziders, Austria

Table with 10 rows for DE - EU Konformitätserklärung. Rows include: 1) Informations zum Produkt, 2) Bestimmungsgemäßer Gebrauch, 3) Erfüllung aller einschlägigen Bestimmungen, 4) Anwendung harmonisierter Normen, 5) Unterschrift, 6) Name, 7) Position, 8) Geschehen am, 9) Datum, 10) EU-Zulassungsbeauftragter.

Table with 10 rows for ES - EU Declaración de conformidad. Rows include: 1) Información sobre el producto, 2) Uso previsto, 3) Cumplimiento de disposiciones pertinentes, 4) Normas armonizadas aplicadas, 5) Firmado por, 6) Nombre, 7) Cargo, 8) Realizado en, 9) Fecha, 10) Representante autorizado de la UE.

Table with 10 rows for FR - EU Déclaration de conformité. Rows include: 1) Informations sur le produit, 2) Utilisation prévue, 3) Respect des dispositions pertinentes, 4) Normes harmonisées appliquées, 5) Signature, 6) Nom, 7) Fonction, 8) Fait à, 9) Date, 10) Représentant autorisé de l'UE.



Declaration of Conformity

In accordance with UK Government Guidance

- 1. Product Model / Type:
 - a. Product: Portable Capstan Winches
 - b. Model: PCH1000, PCH2000
 - c. Batch/Serial: 20210001 and up, 24210001 and up
 - d. Specifications: Designed for pulling and lifting objects at angles up to vertical plane

- 2. Manufacturer:
 - a. Name: Portable Winch Co.
 - b. Address: 1170 Thomas-Tremblay St., Sherbrooke, QC CANADA J1G 5G5

3. This declaration is issued under the sole responsibility of the product manufacturer.

4. The object of the declaration described above is in conformity with the relevant UK Statutory Instruments and their amendments:

2008 No 1597	The supply of Machinery (Safety) Regulations 2008
2016 No 1091	The Electromagnetic Compatibility Regulations 2016
2001 No 1701	Noise Emission in the Environment by Equipment for use Outdoors Regulation 2001


5. We hereby declare that the product described above, to which this declaration of conformity refers to, is in conformity with the essential requirements of the following standards:

Reference & Date	Title
EN 14492-1: 2006 +A1:2009	Power Driven Winches
EN ISO 12100: 2010	Safety of Machinery - General principles for design- Risk assessment and risk reduction

6. Additional Information:

The technical documentation for the machinery is available in the UK from:

Company: Fletcher Stewart (Stockport) Limited
 Address: Newby Rd Ind Est., Stockport, Cheshire, UK SK7 5DA
 Contact: www.fletcherstewart.co.uk

Signed for & on behalf of: Portable Winch Co.
 Place of issue: Sherbrooke, QC, Canada
 Date of Issue: 2021-07-22
 Name: Pierre Roy
 Function: Managing Director
 Signature: 



Declaration of Conformity

In accordance with UK Government Guidance

- 1. Product Model / Type:
 - a. Product: Portable Capstan Winches
 - b. Model: PCT1800-50Hz-P-230V
 - c. Batch/Serial: 40210001 and up
 - d. Specifications: Designed for pulling and lifting objects at angles up to vertical plane
- 2. Manufacturer:
 - a. Name: Portable Winch Co.
 - b. Address: 1170 Thomas-Tremblay St., Sherbrooke, QC CANADA J1G 5G5

3. This declaration is issued under the sole responsibility of the product manufacturer.

4. The object of the declaration described above is in conformity with the relevant UK Statutory Instruments and their amendments:

2008 No 1597	The supply of Machinery (Safety) Regulations 2008
2016 No 1101	The Electrical Equipment Safety Regulations 2016
2016 No 1091	The Electromagnetic Compatibility Regulations 2016
2012 No 3032	The Restriction of the Use of Hazardous Substances in Electrical and Electronic Equipment Regulations 2012
2001 No 1701	Noise Emission in the Environment by Equipment for use Outdoors Regulation 2001

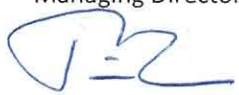
5. We hereby declare that the product described above, to which this declaration of conformity refers to, is in conformity with the essential requirements of the following standards:

Reference & Date	Title
EN 14492-1: 2006 +A1:2009	Power Driven Winches
EN ISO 12100: 2010	Safety of Machinery - General principles for design- Risk assessment and risk reduction

6. Additional Information:

The technical documentation for the machinery is available in the UK from:

Company: Fletcher Stewart (Stockport) Limited
 Address: Newby Rd Ind Est., Stockport, Cheshire, UK SK7 5DA
 Contact: www.fletcherstewart.co.uk

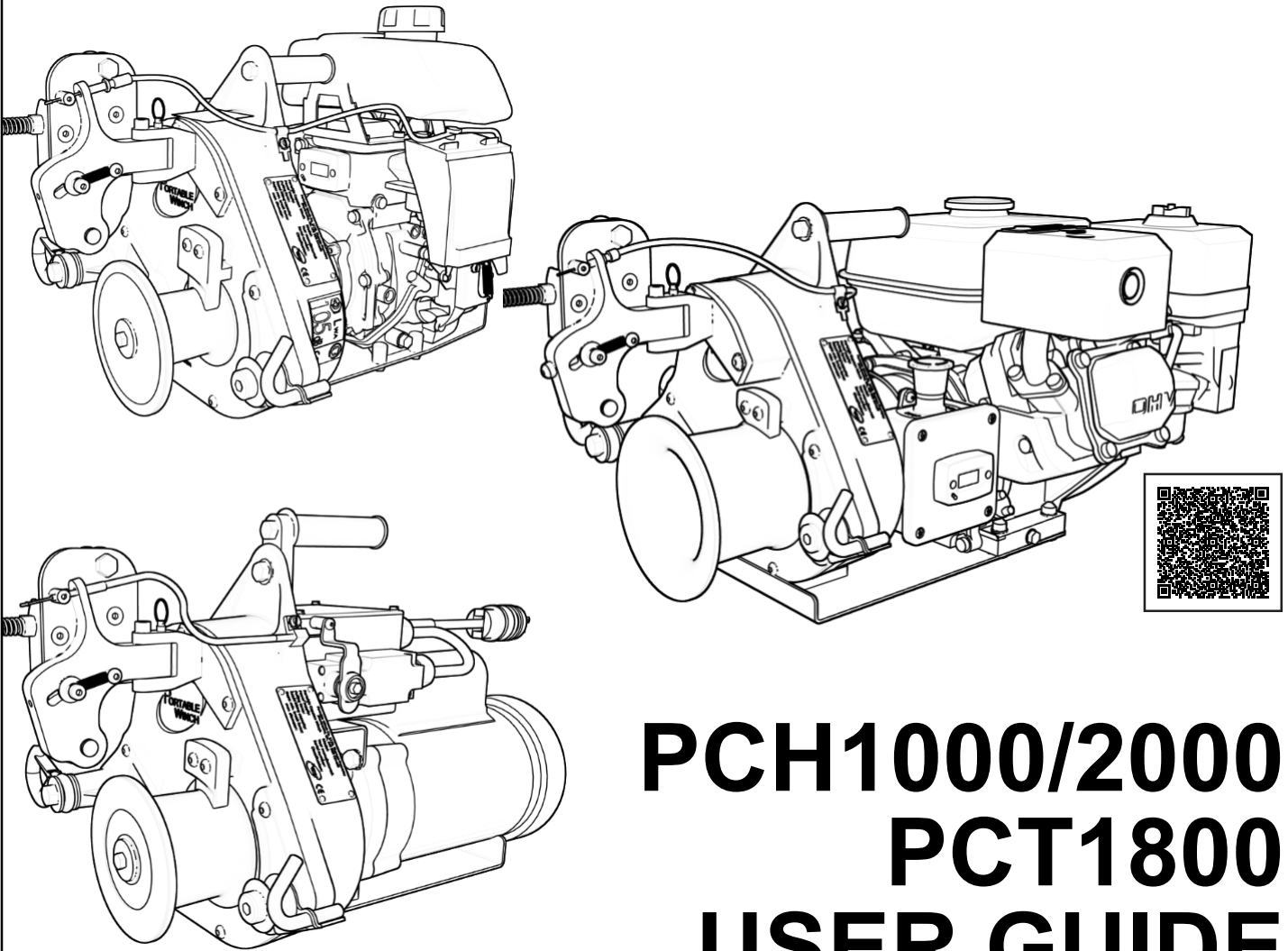
Signed for & on behalf of: Portable Winch Co.
 Place of issue: Sherbrooke, QC, Canada
 Date of Issue: 2021-07-22
 Name: Pierre Roy
 Function: Managing Director
 Signature: 

WICHTIG:
Vor Gebrauch lesen

IMPORTANT:
Read before using

IMPORTANTE:
Lea antes de usar

IMPORTANT:
Lire avant
usage



PCH1000/2000 PCT1800 USER GUIDE



Betriebs-/Sicherheitshinweise
Operating/safety Instructions
Instrucciones de operación / seguridad
Consignes de fonctionnement/sécurité

www.portablewinch.info

WICHTIG:
Vor Gebrauch lesen

IMPORTANT:
Read before using

IMPORTANTE:
Lea antes de usar

IMPORTANT:
Lire avant
usage

Zusammenfassung

1	Einführung und Sicherheitsrichtlinien	1
1.1	Beschreibung der Winden	1
1.2	Verwendungszweck	1
1.3	Beschreibung der Maschine	1
1.4	Beschreibung der Sicherheitssymbole	2
1.5	Kennzeichnungen	2
1.6	Sicherheitsinformation	3
2	Vor des ersten inbetriebnahme	3
2.1	Bei Empfangnahme	3
2.2	Benzin Hebe- und Zugwinde	3
2.3	Elektrische Hub- und Zugwinde	4
2.4	Erstinspektion und Test	4
3	Anwendung der winde	4
3.1	Seiltyp	4
3.2	Windenanker	6
3.3	Seil auflegen	7
3.4	Sicherheitsvorkehrungen	7
3.5	Ziehen von Lasten	7
3.6	Heben von Lasten	7
4	Inspektion	10
4.1	Tägliche Inspektion und Test	10
4.2	Häufige Inspektion (alle 25 Betriebsstunden)	10
4.3	Regelmäßige Inspektion (alle 100 Betriebsstunden)	10
4.4	Allgemeiner Zustand der Winde	11
4.5	Winden mit unregelmäßigem Betrieb	11
5	Zusätzliche information	11
5.1	Technische Daten	11
5.2	Konformitätserklärung (siehe Anfang des Handbuchs)	11
5.3	Bereich Fehlersuche	11
5.4	Zubehör	11
5.5	Gewährleistung	12
5.6	Umweltschutz	12
5.7	Explosionszeichnungen	12
5.8	Hersteller	12
5.9	Bevollmächtigter Vertreter EU	12
6	Annex	13
6.1	100-Stunden-Inspektion	13
6.2	Tägliche Seilkontrolle	14

1. Einführung und Sicherheitsrichtlinien

Die *Portable Winch Co.* dankt Ihnen für den Kauf einer *Portable Capstan Winch™*. Die vorliegende Bedienungsanleitung informiert Sie über die bestmögliche und sicherste Nutzung Ihrer neuen Maschine.

VOR DEM GEBRAUCH BITTE AUFMERKSAM DURCHLESEN

Falls Sie Probleme oder Fragen haben, wenden Sie sich bitte an einen autorisierten *Portable Winch Co.* Händler oder nehmen Sie direkt mit uns Kontakt auf.

1.1 Beschreibung der Winden

Die *Portable Capstan Pulling/Lifting Winch™* Sie sind das Heben von Objekten in Winkeln bis zur Vertikalen konzipiert. Sie sind mit einem Seilhaltesystem ausgerüstet, das die Last in Position halten kann und einen intermittierenden Betrieb erlaubt. **DAS SEILHALTESYSTEM IST NICHT DAFÜR KONZIPERT, EINE SICHERN SCHNELL BEWEGENDE LAST ZU STOPPEN ODER UM PERSONEN ZU HEBEN.** Die Verwendung eines Hubsystems ist mit ernstesten Verletzungsrisiken, der möglichen Sachbeschädigung oder sogar mit Lebensgefahr behaftet.

1.2 Verwendungszweck

Diese Bedienungsanleitung bezieht sich auf Spillwinden zum Ziehen oder Heben in den folgenden Varianten:

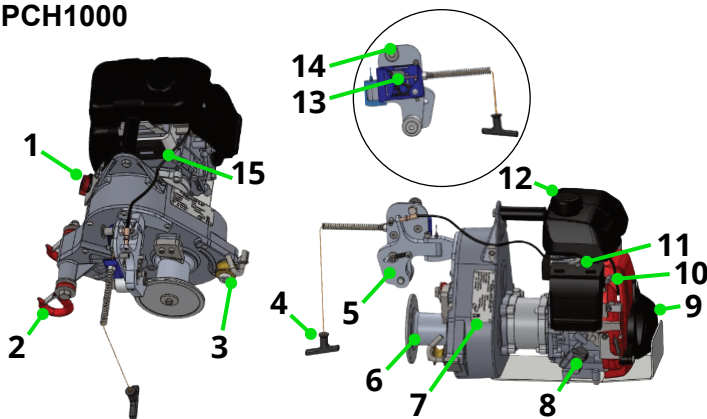
- PCH1000: Benzinbetriebene Zug-/Hubwinde
maximale Hubkraft: 250kg
- PCH2000: Benzinbetriebene Zug-/Hubwinde
maximale Tragfähigkeit: 450kg
- PCT1800: Elektrisch betriebene Zug-/Hubwinde
maximale Tragfähigkeit: 250kg

Diese Windenmodelle sind ausschließlich für den professionellen Einsatz durch sachkundige Personen in Übereinstimmung mit den örtlichen Vorschriften bestimmt. Sie sind für geschulte Bediener für die folgenden Arbeiten geeignet:

- Installation und Wartung von Telekommunikationsinfrastrukturen
- Aufstellen von Türmen
- Wartung von Stromleitungen und Stromverteilungsnetzen
- Wartung von Windkraftanlagen
- Arbeiten in der Höhe
- Industrielle Baustellen

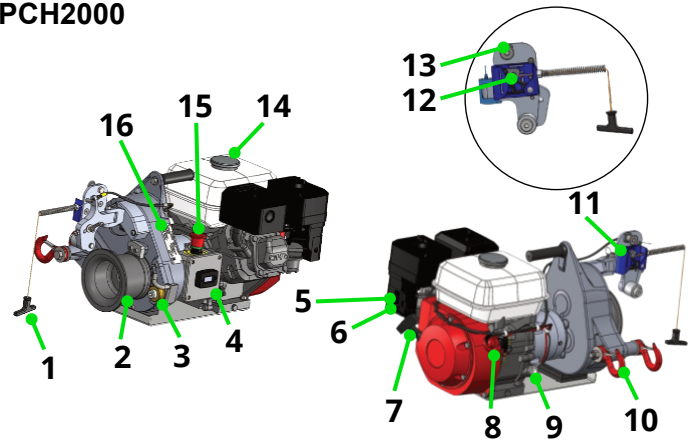
1.3 Beschreibung der Maschine

PCH1000



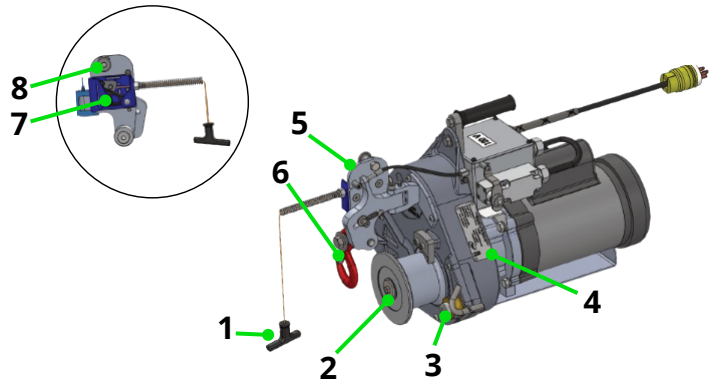
1 Ein/Aus-Schalter	9 Motorrücklaufstarter
2 Ankerhaken	10 Kraftstofftankventil
3 Seilzugang	11 Choke-Hebel
4 Handgriff für Seilauflösung	12 Motorgas-Einfülldeckel
5 Tauwerk-Greifsystem	13 Auskupplungshebel
6 Spilltrommel 57mm (wahlweise 85 mm)	14 Seilauflösungsknopf
7 Seriennummernschild	15 Betriebsstundenzähler
8 Motoröl-Fülldeckel	

PCH2000



1 Handgriff für Seilauflösung	9 Motoröl-Fülldeckel
2 Spilltrommel 108mm	10 Ankerhaken
3 Einführung des Seils	11 Tauwerk-Greifsystem
4 Betriebsstundenzähler	12 Ausklinkhebel
5 Choke-Hebel	13 Tauausstiegsknopf
6 Kraftstofftankventil	14 Motorgas-Einfülldeckel
7 Motorrücklaufstarter	15 Not-Aus-Schalter
8 Ein/Aus-Schalter	16 Seriennummernschild

PCT1800



1 Handgriff für Seilauflösung	5 Seilklemmsystem
2 Spilltrommel 85mm (wahlweise 57mm)	6 Verankerungshaken
3 Seileinführung	7 Ausklinkhebel
4 Seriennummernschild	8 Seilauflösungsknopf

1.4 Beschreibung der Sicherheitssymbole

Ihre Sicherheit und die Sicherheit anderer sind sehr wichtig. Sie finden wichtige Sicherheitshinweise in dieser Bedienungsanleitung. **Bitte lesen Sie diese sorgfältig.**

Diese Sicherheitshinweise dienen zur Warnung vor Verletzungsgefahr für Sie oder andere Personen. Vor jedem Sicherheitshinweis steht ein Warnsymbol.

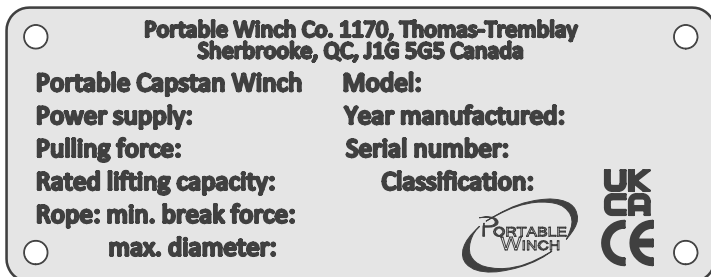
UNTERSCHÄTZEN SIE DIE POTENTIELLEN GEFAHREN NICHT

SYMBOL	BEDEUTUNG
	BEI NICHTBEACHTUNG DIESER VORSCHRIFTEN BESTEHT HÖCHSTE LEBENSGEFAHR.
	BEI NICHTBEACHTUNG DIESER VORSCHRIFTEN BESTEHT DIE ÖGLICHKEIT SCHWERSTER VERLETZUNGEN ODER HÖCHSTER LEBENSGEFAHR.
	BEI NICHTBEACHTUNG DIESER VORSCHRIFTEN BESTEHT VERLETZUNGSGEFAHR.
	LESEN SIE DAS HANDBUCH
	GEHÖRSCHUTZ
	AUGEN GEHÖRSCHUTZ
	HANDSCHUHE TRAGEN
	HANDGEFAHR
	RISIKO EINER HANDVERLETZUNG

1.5 Kennzeichnungen

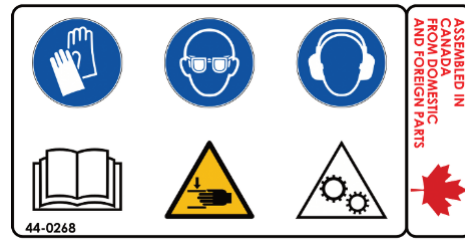
1.5.1 Seriennummernschilder

Das Seriennummernschild befindet sich auf der rechten Seite des Getriebes der Maschine. Zusätzlich zur Seriennummer finden Sie hier auch die wichtigsten Spezifikationen Ihres Modells.



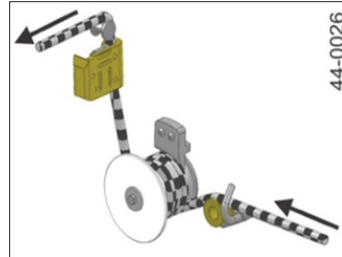
1.5.2 Multi Icon Beschriftung

DE



44-0268: Dieses Etikett befindet sich am Windengehäuse. Es enthält die Sicherheitssymbole und sollte gereinigt oder ersetzt werden, wenn es verschmutzt, beschädigt oder abgerissen wird.

1.5.3 Seil Installationskennzeichnung



Diese Kennzeichnung befindet sich auf dem Windengehäuse. Sie dient zur Erinnerung daran, wie das Seil ordnungsgemäß an der Portable Capstan Pulling/Lifting Winch™ Winde installiert wird.

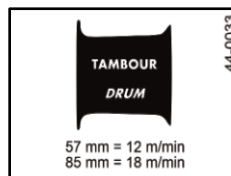
1.5.4 Seil „GEFAHR“ Kennzeichnung



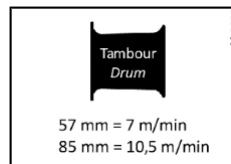
Das Etikett "DANGER" befindet sich auf der Oberseite des Windengehäuses. Die Bedeutung dieses Schildes ist die folgende:

Es ist **UNBEDINGT** erforderlich, **NUR** doppelt geflochtenes Polyesterseil von Portable Winch Co. mit 12-13 mm (1/2") mit vergrabem Spleiß und einer Mindestbruchfestigkeit von 3.150 kg (6.945 lb) zu verwenden.

1.5.5 Kennzeichnung zur Windengeschwindigkeit versus Trommeldurchmesser (PCH1000 und PCT1800 nur)



Nur für PCH1000 Winden. Sie dient als Hinweis, dass die maximale Windengeschwindigkeit bei Verwendung der 57 mm Trommel 12 Meter/Minute beträgt, während sie bei Verwendung der 85 mm Trommel 18 Meter/Minute beträgt.



Nur für PCT1800 Winden. Sie dient als Hinweis, dass die maximale Windengeschwindigkeit bei Verwendung der 57 mm Trommel 7 Meter/Minute beträgt, während sie bei Verwendung der 85 mm Trommel 10,5 Meter/Minute beträgt.

1.6 Sicherheitsinformation

PRECAUTION DIE PLANUNG DER SITUATIONEN, IN DENEN DAS TREUILLAGE-SYSTEM DIE POTENZIELLEN GEFAHREN BIRGT!

ATTENTION EINE GUTE LOGIK BEIM BEWEGEN EINER LAST IST DER SCHLÜSSEL ZUM SICHEREN EINSATZ DER WINDE.

ATTENTION VERWENDEN SIE DIE WINDE NIEMALS OHNE ORDNUNGSGEMÄSSE TRAINIERUNG UND ÜBERWACHUNG. **DENKEN SIE DARAN, DASS DIE HAUPTURSACHE FÜR UNFÄLLE MENSCHLICHES VERSAGEN IST.** SICHERSTELLEN, DASS ALLE BENUTZER ORDNUNGSGEMÄSS GESCHULT SIND.

ATTENTION GESTATTEN SIE KEINEN UNGESCHULTEN PERSONEN, DIE PORTABLE CAPSTAN PULLING/LIFTING WINCH™ WINDE ZU VERWENDEN. STELLEN SIE SICHER, DASS DER BENUTZER DIE SICHERHEITS- UND NUTZUNGSBEDINGUNGEN KENNT UND SOWOHL DIE VORLIEGENDE BEDIENUNGSANLEITUNG ALS AUCH DIE HONDA MOTOR BETRIEBSANLEITUNG GELESEN HAT (PCH1000/2000). DER BENUTZER SOLLTE ÜBER ERFAHRUNG IM BETRIEB VON HEBEVORRICHTUNGEN VERFÜGEN UND ALLE BEREICHE SOLCHER VORGÄNGE KENNEN. ER SOLLTE EBENSO MIT DEN REGIONALEN VORSCHRIFTEN VERTRAUT SEIN.

ATTENTION MACHEN SIE SICH MIT DEM PRODUKT UND DEN SICHERHEITSRICHTLINIEN VERTRAUT, BEVOR SIE BEGINNEN MIT DER WINDE ZU ARBEITEN.

ATTENTION INFORMIEREN SIE ALLE BENUTZER ÜBER DIE SICHERHEITSRICHTLINIEN UND NUTZUNGSVORSCHRIFTEN.

ATTENTION KINDER DÜRFEN DIE PORTABLE CAPSTAN PULLING/LIFTING WINCH™ WINDE NICHT BENUTZEN. HALTEN SIE KINDER UND TIERE VOM ARBEITSBEREICH FERN.

DANGER PCH1000 UND PCH2000 : DIE ABGASE ENTHALTEN GIFTIGES KOHLENMONOXID. BETREIBEN SIE DEN MOTOR NIEMALS IN GESCHLOSSENEN BEREICHEN OHNE AUSREICHENDE BELÜFTUNG.

ATTENTION ERSETZEN SIE ALLE BESCHÄDIGTEN, UNLESERLICHEN ODER FEHLENDEN SICHERHEITSKENNZEICHNUNGEN.

ATTENTION LEGEN SIE IHRE HÄNDE NIEMALS AUF DIE SPILLTROMMEL, DAS SEILSICHERUNGSSYSTEM, DIE SEILEINLAUF-ROLLE ODER IN DIE NÄHE DER SELFÜHRUNG, WÄHREND DER MOTOR LÄUFT.

ATTENTION STELLEN SIE SICHER, DASS IHRE KLEIDUNG NICHT IN DIE BEWEGLICHEN TEILE DER WINDE GELANGEN KANN.

ATTENTION VERWENDEN SIE AUSSCHLIESSLICH DOPPELT VERFLOCHTENES POLYESTERSEIL IM DURCHMESSER VON 12 MM BIS 13 MM (1/2") DER PORTABLE WINCH CO. MIT DIESER WINDE.

DANGER NIE OBJEKTE ZIEHEN, ÜBER DIE SIE DIE KONTROLLE VERLIEREN KÖNNTEN.

ATTENTION NIE VERSUCHEN, FESTE ODER VERKEILTE LASTEN ZU ZIEHEN.

2. Vor des ersten Inbetriebnahme

2.1 Bei Empfangnahme

Kontrollieren Sie die Verpackung auf sichtbare Schäden. Im Falle von Beschädigung oder fehlender Teile informieren Sie unverzüglich das Transportunternehmen.

2.2 Benzin Hebe- und Zugwinde

(Nur PCH1000 und PCH2000)

2.2.1 Motoröl

Füllen Sie den Honda-Motor je nach Modell mit SAE 10W-30, API SJ-Öl in den unten angegebenen Mengen.

- PCH1000 : 250 ml
- PCH2000 : 580 ml

Kontrollieren Sie den Ölstand auf einer horizontalen Fläche. Der Ölstand sollte an den Rand der Öffnung reichen. Für den Fall außergewöhnlicher Nutzung oder Bedingungen z.B. extremer Wetterbedingungen, verweisen wir auf die Honda Motor Betriebsanleitung.

2.2.2 Ölstand (Nur PCH1000 und PCH2000)

Honda-Motoren GXH-50 und GX160UT2-QX2 sind mit dem System ausgestattet (*Oil Alert^{MD}*) ausgestattet, das automatisch die Zündung abschaltet, wenn der Ölpegel unter ein bestimmtes Niveau sinkt. Das Ölwarnsystem schaltet die Zündung ebenfalls ab, wenn die Winde geneigt in einem Winkel vom mehr als 20 Grad (+/- 4 Grad) arbeitet. Stellen Sie sicher, dass Ihre Vorrichtung die Winde während des Windens und im Leerlauf auf einem relativ horizontalen Niveau hält. Wenn der Ölstand den Höchststand überschreitet, kann es zu einer übermäßigen Menge an Verunreinigungen wie unverbranntem Kraftstoff und kondensiertem Wasserdampf kommen. Öl ablassen und wechseln.

2.2.3 Benzin

DE

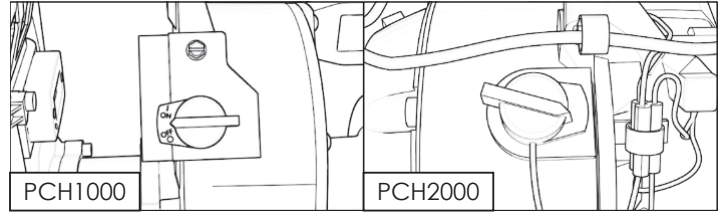
Füllen Sie den Benzintank mit **BLEIFREIEM BENZIN**. Verwenden Sie kein Öl-/Benzingemisch, Ihre PCH1000 oder PCH2000 Portable Capstan Pulling/Lifting Winch™ Winde ist mit einem Viertaktmotor ausgestattet. Wir verweisen auf die Honda Motor Betriebsanleitung.

2.2.4 Starten des Motors

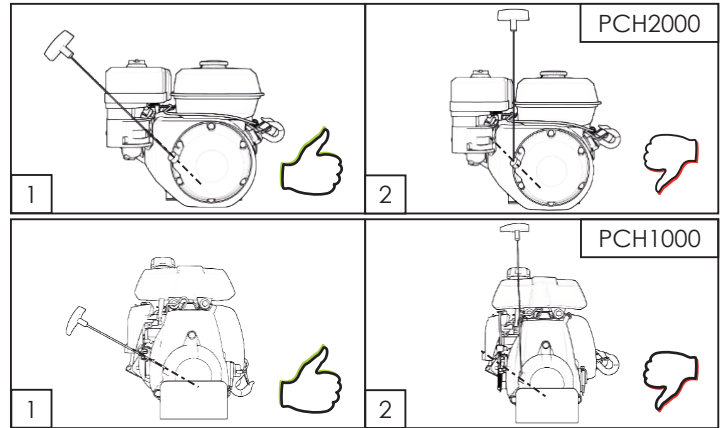
Die Vorschriften für das Einschalten des Motors finden Sie in der Honda Motor Betriebsanleitung.

ERSTE INBETRIEBNAHME: LASSEN SIE DEN MOTOR VOR DEM ERSTEN ZUGVORGANG FÜNF (5) MINUTEN IM LEERLAUF LAUFEN.

Schalten Sie den Motor Ein/Aus und schalten Sie ihn ein.



Ziehen Sie am Starter und zwar parallel zum Seilauflauf. Wenn Sie nicht im rechten Winkel ziehen, kann die Reibung des Seils am Gehäuse das Seil oder das Gehäuse beschädigen.



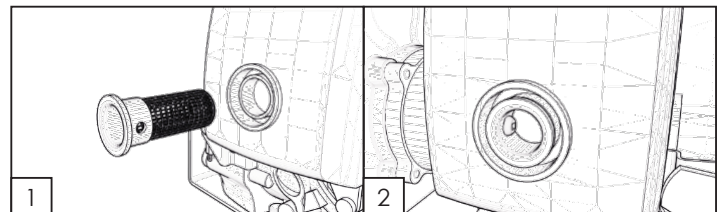
Wenn die Temperatur unter -5°C (23°F) liegt, lassen Sie den Motor warmlaufen, bevor Sie ihn belasten.

2.2.5 NOTSTOPP-Schalter (Nur PCH2000)

Die PCH2000 ist mit einem „NOTSTOPP Schalter“ ausgerüstet, der genauso wie der Ein-/Ausschalter funktioniert, außer dass er im Falle unerwarteter Situationen leichter zu erreichen und zu verwenden ist. Wenn er gedrückt wird, schaltet der Notstopp-Schalter automatisch die Zündung des Motors ab und der Schalter bleibt blockiert. Um den Schalter zu entblocken, den Knopf einfach in Richtung der Pfeile drehen.

2.2.6 Funkenableiter

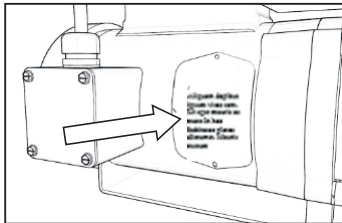
In manchen Gebieten ist die Inbetriebnahme eines Benzinmotors ohne Funkenableiter verboten. Überprüfen Sie die lokalen Vorschriften. Der optionale Funkenableiter ist bei Portable Winch Co. und auch bei Honda Maschinenhändlern erhältlich.



- 1) Schieben Sie den Funkenableiter in das Abgasrohr. Beachten Sie, dass die beiden Öffnungen einander decken sollen.
- 2) Ziehen Sie die Metallschraube mittels geeigneten Schraubenziehers leicht an.

Die Anweisungen zur Reinigung des Funkenableiters finden Sie in der Honda Betriebsanleitung.

2.3 Elektrische Hub- und Zugwinde (Nur PCT1800)



Die Winde muss an eine geerdete Steckdose angeschlossen werden. Die Verwendung einer elektrischen Verlängerung kann bei voller Kapazität zu einem Leistungsverlust führen. Achten Sie darauf, dass die auf dem Typenschild (siehe beigefügte Abbildung) angegebene Spannung und Stromart eingehalten werden. 115V-60Hz Geräte benötigen 20 Ampere, während 220V-50Hz Geräte 10 Ampere benötigen.

2.3.1 Arbeitszyklus

Die tragbare elektrische Zug- und Hubwinde PCT18000 ist für den intermittierenden Einsatz konzipiert. Der Motorenhersteller empfiehlt einen Arbeitszyklus von 25%. Daher wird für eine optimale Motorlebensdauer die Verwendung von fünfzehn (15) Minuten pro Stunde empfohlen. Diese Daten sind abhängig von den gezogenen oder angehobenen Lasten. Leichte Lasten können kontinuierlich gezogen oder angehoben werden, ohne die Lebensdauer des Motors zu beeinträchtigen. Der Dauereinsatz ist weniger schädlich für den Motor als häufige Stopps.

2.4 Erstinpektion und Test

Führen Sie Folgendes bei der ersten Inbetriebnahme der neuen oder generalüberholten Winde durch:

2.4.1 Motor (Nur PCH1000 und PCH2000)

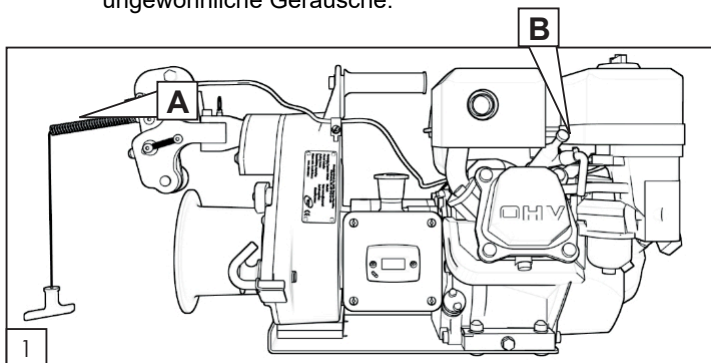
- 1) Ölstand prüfen (siehe Honda Betriebsanleitung)
- 2) Luftfilter prüfen (siehe Honda Betriebsanleitung)
- 3) Benzinmenge prüfen (siehe Honda Betriebsanleitung)
- 4) An/Ausschalter testen, indem Sie den Motor mit dem Schalter an starten und ihn dann ausschalten. Wenn der Motor nicht abschaltet, können Sie ihn durch Schließen des Chokes abstellen.
- 5) Testen Sie den NOTSTOPP, indem Sie den Motor mit eingeschaltetem Schalter starten und dann den Notstopp drücken, um den Motor auszuschalten. Wenn der Motor nicht abschaltet, können Sie ihn mit dem An/Ausschalter abstellen. (PCH2000).

2.4.2 Windenbetrieb

2.4.2.1 Drosselklappeneinstellung prüfen

Ohne Seil auf der Trommel:

- 1) Ziehen Sie an der Platte und gehen Sie sicher, dass Vollgas erreicht wird (Abbildung 1, A);
- 2) Beachten Sie die Drehung der Trommel unter Vollgas;
- 3) Lassen Sie die Platte los und bestätigen Sie, dass der Leerlauf durch das Zurückfedern der Feder erreicht wird (Abbildung 1, B);
- 4) Beachten Sie die Trommel, die sich im Leerlauf nicht dreht;
- 5) Falls Änderungen an der Einstellung erforderlich sind, führen Sie diese durch und testen Sie erneut;
- 6) Hören Sie aufmerksam auf jegliche ungewöhnliche Geräusche.



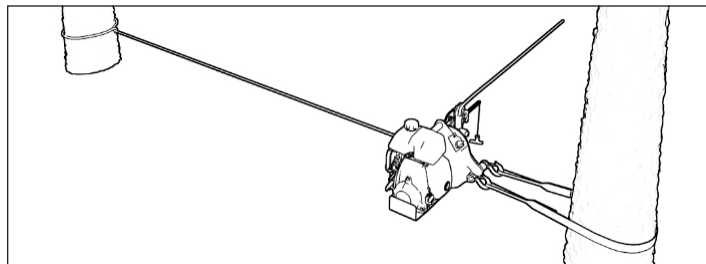
2.4.2.2 Kontrolle des Seilsicherungssystems

- 1) Mit aktiviertem Seilsicherungssystem (Brems): Verankern Sie die Winde sachgemäß und befestigen Sie

das Seil an einem bestimmten Ort in einiger Distanz genau gegenüber der Winde (siehe Abbildung unten);

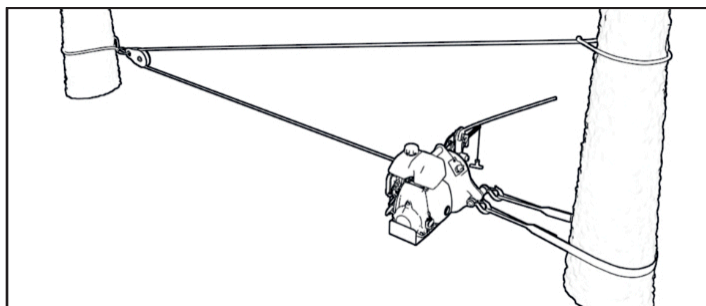
DE

- 2) Ziehen Sie am Seil, bis es angespannt ist und lassen Sie das Seil los;
- 3) Beachten Sie, dass die Spannung mittels des Seilsicherungssystems erhalten bleibt.
- 4) Um diese Spannung freizugeben, führen Sie die Schritte 1 bis 7 in Abschnitt 3.6.2 Eine Last absenken aus.



2.4.2.3 Kontrolle der Verankerung der Winde

- 1) Mit deaktiviertem Seilsicherungssystem (Brems) - (siehe Abschnitt 3.6.2.3): Kontrollieren Sie den Anker durch Anwendung der zweifachen maximalen Zugkraftleistung der Winde, indem Sie eine Umlenkrolle an einem bestimmten Punkt befestigen und das Seilende an der Verankerungsstelle befestigen. (siehe Abb. unten).

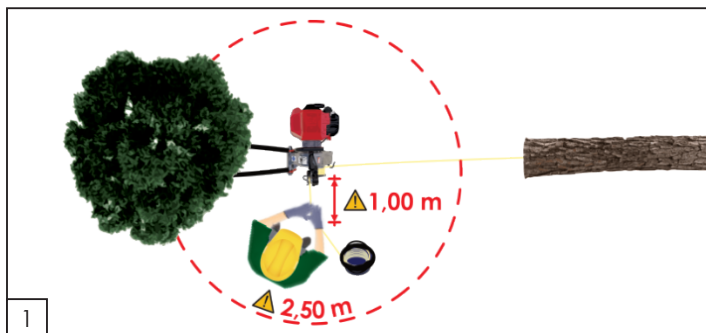


ATTENTION VERANKERN SIE DAS SEIL NICHT WIEDER AN DER WINDE

- 2) Falls sich der Anker bewegt oder die Möglichkeit besteht, dass er sich bewegen könnte, suchen Sie eine neue Verankerungsstelle und führen Sie diesen Test nochmals durch.
- 3) WICHTIG: Dokumentieren Sie diese erste Kontrolle als erste Regelmäßige Kontrolle im Inspektionsheft, das Sie am Ende dieser Bedienungsanleitung vorfinden.

3. Anwendung der Winde

ATTENTION DIE MEISTEN SITUATIONEN WÄHREND DES WINDENVORGANGS BERGEN POTENTIELLE GEFAHREN! WENN DAS SEIL UNTER SPANNUNG STEHT, STELLEN SIE SICHER, DASS SICH NIEMAND INNERHALB VON 2,5 METERN VON DIESER ZONE (Abb.1).



3.1 Seiltyp

VERWENDEN SIE MIT DIESER WINDE **NUR** 12 ODER 13 MM (1/2") DURCHMESSER DOPPELT VERFLOCHTENES POLYESTERSEIL DER PORTABLE WINCH CO. MIT EINER MINDESTBRUCHFESTIGKEIT VON 3150 KG (6945 LB). KONTAKTIEREN SIE UNS BITTE BEZÜGLICH DER EIGNUNG ANDERER SEILE.

ATTENTION

ATTENTION

VERWENDEN SIE KEIN 3-STRÄNGIGES GELBES POLYPROPYLENSEIL!

- POLYPROPYLEN- UND POLYETHYLEN- SEILE SIND BEIM WINDEN AUF GRUND IHRER HOHEN ELASTIZITÄT UND IHRES NIEDRIGEN SCHMELZPUNKTES GEFÄHRLICH
- BEACHTEN SIE, DASS DAS SEIL KEINE SCHÄDEN AUFWEISEN DARF UND GENÜGENDE RESISTENZ FÜR DAS ZIEHEN EINER LAST HABEN MUSS.

ATTENTION

DEHNUNG = GEFAHR!

- EIN GESpanNTES SEIL KANN MIT GROSSER KRAFT ZURÜCKSCHNELLEN UND BEIM DURCHRUTSCHEN DURCH DIE HAND SCHWERE VERBRENNUNGEN AN DER HAUT VERURSACHEN.
- JEDES SEIL DEHNT SICH: EIN LÄNGERES MEHR ALS EIN KÜRZERES. JE STÄRKER SIE DARAN ZIEHEN, UM SO MEHR DEHNT ES SICH.
- WIRD DAS SEIL ZU STARK GEDEHNT, KANN SICH DIE BEFÖRDERTE LAST AUSSERDEM UNBERECHENBAR UND IN GEFÄHRLICHER WEISE BEWEGEN.
- EIN GESpanNTES SEIL KANN ZURÜCKSCHLEUDERN UND IHRE HAND IN RICHTUNG WINDE BRINGEN UND SO ZU SCHWEREN VERLETZUNGEN FÜHREN. DAS SEIL NIEMALS UM DIE HAND WICKELN.

PRECAUTION

TRAGEN SIE STETS SCHUTZHANDSCHUHE.

3.1.1 Seilverwendung

Verwenden Sie das Seil sachgemäß, nicht missbrauchen oder plötzlich belasten. Beachten Sie empfohlene Nutzungsfaktoren für Biegefestigkeit und Arbeitslasten. Halten Sie die Seile sauber und vermeiden Sie nach Möglichkeit Abrieb des Seils.

- 1) Arbeitslasten sind Lasten, denen das Seil bei der täglichen Arbeit ausgesetzt ist. Wir empfehlen für Hubarbeiten einen Mindestsicherheitsfaktor von 7 (etwa 15 % der Mindestbruchfestigkeit des Seils), wenn das Seil über einen Seileinband (Spleiß) am Ende verfügt. Falls das Seil mit einem Palsteknoten befestigt wird, empfehlen wir einen Sicherheitsfaktor von 10.
- 2) Jegliche starke Krümmung im Seil unter Belastung vermindert die Seilstärke erheblich und kann dadurch Misserfolg und permanente Schäden verursachen. Der Durchmesser der Seilrollen sollte das Achtfache des Seildurchmessers betragen.
- 3) Knoten verringern bekanntlich die Seilstärke, sind andererseits jedoch für die Befestigung des Seils praktisch. Der Stärkeverlust wird durch die starke Biegung des Seils in den Knoten verursacht. Falls Sie einen Knoten verwenden müssen, empfehlen wir den Palsteknoten oder doppelten Palstek, **die in Abschnitt 3.1.3.** beschrieben werden.
- 4) Halten Sie die Seile sauber und so trocken wie möglich. Grober Staub und Dreck geraten in das Seil hinein und führen zu schnellem Verschleiß. Sie können Ihr Seil in der Waschmaschine waschen und zum Trocknen aufhängen.
- 5) Lagern Sie das Seil in der Seiltasche oder in einem Eimer. Das Aufwickeln des Seils verursacht Verdrehungen und Knoten.
- 6) Stoßbelastungen bezeichnen einen plötzlichen Wechsel von entspanntem Zustand oder schwacher Belastung zum Zustand starker Belastung. Jegliche abrupte Belastung, welche die Arbeitslast um mehr als 10 % überschreitet, wird als Stoßbelastung bezeichnet. Je weiter ein Objekt fällt, desto größer ist die Stoßwirkung. Synthetische Fasern haben ein Gedächtnis und speichern den Effekt der Überbelastung. Dadurch können sie zu einem späteren Zeitpunkt versagen, selbst bei ordnungsgemäßer Belastung innerhalb des Arbeitsbelastungsbereiches.

3.1.2 Seilkontrolle und -instandhaltung

PRECAUTION

KONTROLLIEREN SIE IHR SEIL VISUELL VOR JEDEM GEBRAUCH. FALLS ES JEGLICHE ABNUTZUNGSERSCHEINUNGEN ZEIGT (GERISSENE FASERN, ÜBERMÄSSIGER ABRIB), ERSETZEN SIE ES.

PRECAUTION

FALLS IHR SEIL SCHMUTZIG IST, WASCHEN SIE ES. SCHMUTZIGE SEILE WEISEN FRÜHER VERSCHLEISSERSCHINUNGEN AUF UND FÜHREN ZU VORZEITIGEM VERSCHLEISS VON TEILEN, DIE MIT DEM SEIL IN KONTAKT SIND, WIE DIE SPILLTROMMEL UND DIE SEILFÜHRUNG.

Jedes Seil weist nach längerer Benutzung normale Verschleißerscheinungen auf. Während manche dieser Merkmale die Seilstärke nicht verringern, tun dies andere sehr wohl. Die folgenden Bedingungen sollten regelmäßig kontrolliert werden.

(Wir führen ein Seilprüfprotokoll im Anhang I dieses Handbuchs).

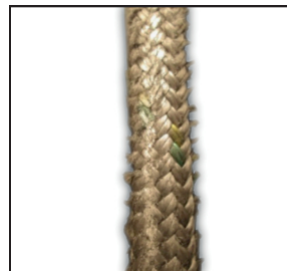
DE

Doppelt verflochtene Seile bestehen aus einer verflochtenen Ummantelung über einem separaten verflochtenen Kern. Die Stärke des doppelt verflochtenen Seils resultiert sowohl aus der Ummantelung als auch aus dem Kern. Daher haben Schäden an der Ummantelung auch Auswirkungen auf den Kern und letztendlich auf die Seilstärke.

Die Überprüfung des Seils erfolgt durch händisches Abtasten des Seils in seiner gesamten Länge, wobei durch Drehen des Seils die gesamte Seiloberfläche an allen Seiten kontrolliert wird. Dies ist sowohl eine visuelle als auch eine Abtastkontrolle.

VERDREHUNG :

Jedes Mal, wenn Sie das Seil über die Spilltrommel winden, drehen Sie das Seil. Je nach Länge und benutzter Teile des Seils werden Sie über kurz und lang unweigerlich ein verdrehtes Seil mit verringerter Kapazität haben, da die Fasern nicht gleichmäßig belastet werden. Sie können das Seil aufdrehen, indem Sie das Seil bis zum freien Ende um sich selbst drehen. Es ist auch vorteilhaft, das Seil umzudrehen und beide Enden zu benutzen. Es hilft nicht nur bei der Verdrehproblematik, das Seil wird zusätzlich gleichmäßiger abgenutzt.



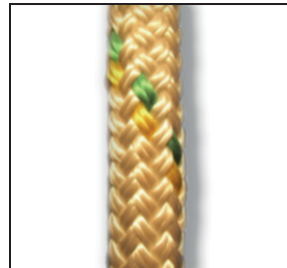
GRAUE VERFÄRBUNG :

Diese stammt von Aluminiumrückständen von der Reibung des Seils auf der Spilltrommel. Ihre Hände werden davon schmutzig, das Seil wird jedoch nicht beschädigt.



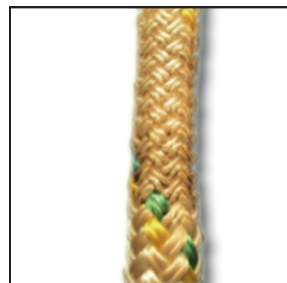
LITZENBRÜCHE :

Eine Litze besteht aus einer, zwei oder mehr Gruppen von verdrehten Fäden. Geflochtene Seile bestehen typischerweise aus 16, 24 oder 32 Litzen. Diese können durch Schleifen gegen scharfe Kanten, Oberflächen oder durch zyklische Anspannung durchtrennt werden. Wenn drei oder mehr nebeneinanderliegende Litzen durchtrennt wurden, ist das Seil auszusondern.



VERRINGERTES VOLUMEN :

Das Seil kann auf Grund von Abrieb oder Verschleiß durch periodische Anspannung kleiner werden. Sobald sich das Seilvolumen um 50 % verringert hat, darf das Seil nicht mehr verwendet werden. Das bedeutet im Fall eines Seils mit einem Durchmesser von 12 mm, dass es ausgesondert wird, sobald der Umfang 19 mm (Ø6 mm) beträgt. Es ist einfacher, den Umfang zu messen, als zu versuchen den Durchmesser zu bestimmen.



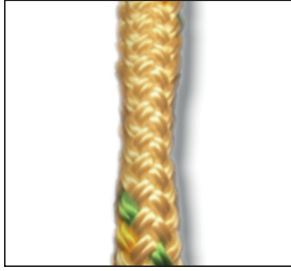
GESCHMOLZENE ODER VERGLASTE FASERN :

Die Reibung des Seils auf der Spilltrommel produziert Hitze. Falls das Seil für längere Zeit dieser durch Reibung erzeugten Hitze ausgesetzt ist, wie z.B. im Fall einer Last, welche die Windenkapazität überschreitet, kann das Seil sehr rasch beschädigt werden.

Falls das Seil verschmolzene, sichtlich verkohlte oder geschmolzene Fasern, Fäden und/oder Litzen aufweist, außergewöhnlich steif ist und sich nicht biegen lässt, darf es nicht mehr verwendet werden.

VERFÄRBUNG/ZERSETZUNG:

Chemische Kontaminierung kann verschmolzene oder spröde Fasern oder Versteifung des Seils verursachen. Verwenden Sie das Seil nicht mehr.



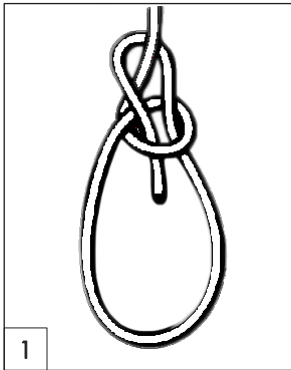
UNREGELMÄSSIGER DURCHMESSER :

Stoßbelastung oder gebrochene Fasern im Inneren des Seils können zu abgeflachten Stellen oder Kanten und Kurven am Seil führen. Verwenden Sie das Seil nicht mehr.

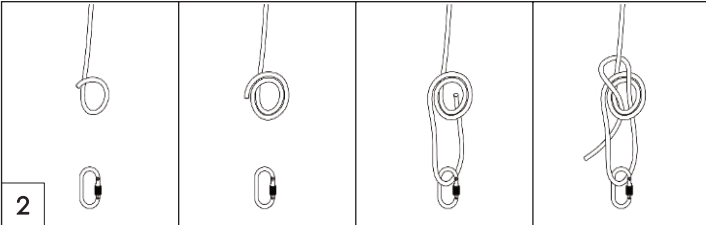
⚠ ATTENTION

WENN SIE ZWEIFEL AN DER TAUGLICHKEIT DES SEILS HABEN, ERSETZEN SIE DAS SEIL!

3.1.3 Empfohlene Knoten



Die Last muss am Ende des Seils befestigt werden. Selbst wenn ein einfacher Knoten ausreichend wäre, empfehlen wir die Verwendung eines Hakens mit dem Palsteknoten (Abb. 1 rechts), denn dieser Knoten ist leicht zu lösen, falls Sie den Haken auswechseln müssen. Des Weiteren bewahrt dieser Knoten annähernd 70 % der Seilkapazität, während die meisten anderen Knoten diese um mehr als 50 % reduzieren. Noch idealer ist der doppelte Palsteknoten (Abb. 2 unten) welcher annähernd 75 % der Seilkapazität bewahrt.



3.1.4 Heben – Seil mit Seileinband (Augspleiß)

Die Last muss am Ende des Seils befestigt werden. Selbst wenn Sie denken, ein Palsteknoten sei ausreichend, **EMPFEHLEN WIR AUSDRÜCKLICH** die Verwendung von Seilen der Portable Winch Co. mit Seileinband (Augspleiß) (siehe Abbildung). Seil und Fittings (Haken, Karabiner, Schäkel) müssen einen ausreichend hohen Sicherheitsfaktor aufweisen.



HINWEIS: Wenden Sie sich bitte an die lokalen Behörden bezüglich der regionalen Sicherheitsbestimmungen.

3.2 Windenanker

MÖGLICHKEIT 1 : In den meisten Fällen wird die Winde an einem fixierten Objekt mittels einer Polyesterschlinge oder mit einem unserer optionalen Anker verankert und das Seil wird an dem Objekt befestigt, das Sie zu bewegen versuchen. Die Last bewegt sich auf die Winde zu, während die Winde am Seil zieht.

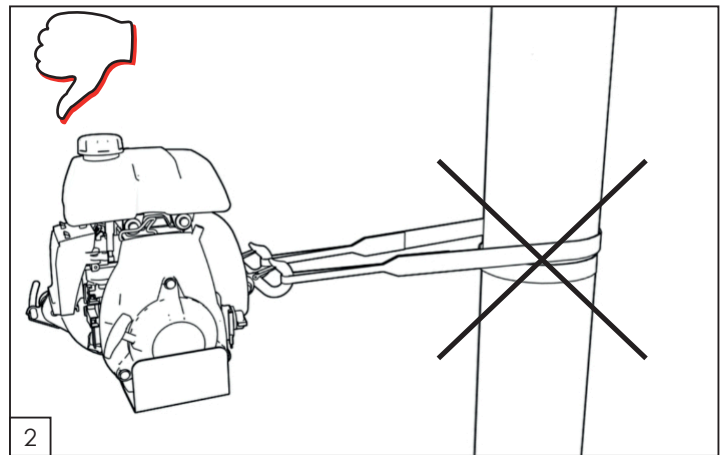
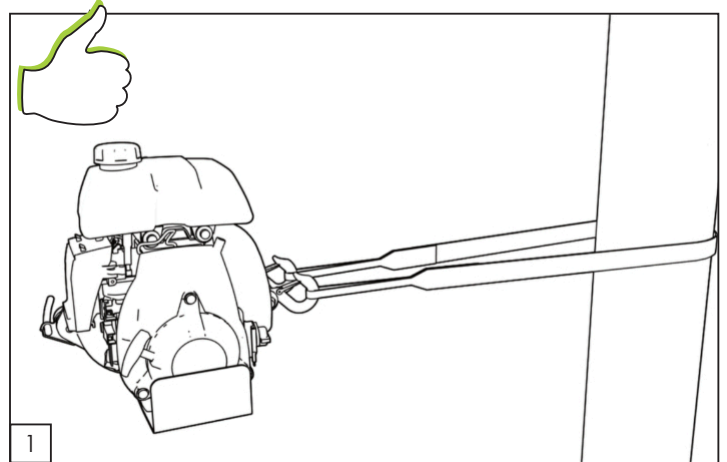
MÖGLICHKEIT 2 : Manchmal kann die Winde an dem Objekt befestigt werden, das Sie bewegen möchten und das Seil wird an einem fixierten Objekt befestigt. Die Winde wird mit dem zu bewegenden Objekt auf den Verankerungspunkt des Seils hingezogen. Diese Methode ist nützlich, wenn Sie die Last während des Betriebs der Winde führen möchten.

Ihre Winde wird mit einer Polyesterschlinge

Um die Winde zu verankern, schlingen Sie diese mit der Schlinge

um den Verankerungspunkt. Führen Sie die jeweiligen Enden der Schlinge in jeweils einen Haken der Winde an der Rückseite der Winde ein (Abb.1).

DE



Stellen Sie die Winde in einer Linie zur Last auf. Wenn die Winde unter Zugspannung steht, wird sie von selbst versuchen, sich auszurichten. Die Reibung der Schlinge gegen die Verankerungsstelle könnte allerdings eine genaue Ausrichtung verhindern. In diesem Falle verringern Sie die Spannung am Seil und verändern Sie die Position der Schlinge am Verankerungsort, sodass sich die Spannung gleichmäßig auf beide Haken an der Winde verteilt.

⚠ ATTENTION

VERMEIDEN SIE UNBEDINGT FOLGENDES! BEIM VERANKERN DER WINDE BEACHTEN SIE, DIE SCHLINGE NICHT VOLLSTÄNDIG UM DIE VERANKERUNGSSTELLE ZU WICKELN (ABB. 2 UNTEN), DIES WÜRDIE DIE KORREKTE AUSRICHTUNG VON WINDE UND LAST VERHINDERN UND SOMIT ZU UNGLEICH VERTEILTER SPANNUNG AN DEN ANKERHAKEN DER WINDE FÜHREN.

⚠ ATTENTION

INSTALLIEREN SIE DIE SCHLINGE NICHT AN SCHARFEN KANTEN, AN DENEN SIE BESCHÄDIGT WERDEN KÖNNTE. GLEICHGÜLTIG, OB SIE EINEN MAST, BAUM ODER STUMPF VERWENDEN, INSTALLIEREN SIE DIE SCHLINGE STETS AM SOCKEL DER VERANKERUNGSSTELLE.

⚠ ATTENTION

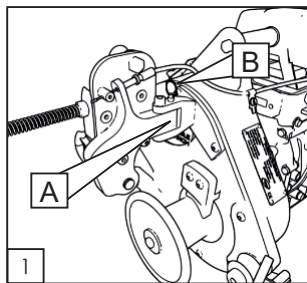
FALLS SIE EINEN STUMPF ALS VERANKERUNG VERWENDEN, ACHTEN SIE BESONDERS DARAUF, DASS DIE SCHLINGE NICHT NACH OBEN VOM STUMPF HERABGLEITET.

⚠ ATTENTION

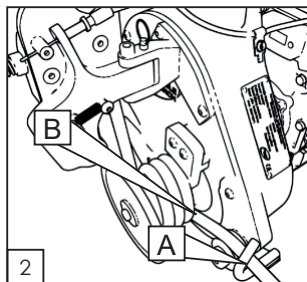
ACHTEN SIE DARAUF, DASS DIE VERANKERUNGSSTELLE AUSREICHEND SOLIDE IST, UM DEM ZUG ENTGENEN ZU WIRKEN, OHNE ZU BRECHEN ODER SCHADEN ZU NEHMEN.

Für unsere Spillwinden bieten wir auch ein breites Spektrum an Verankerungszubehör an. Konsultieren <https://portablewinch.info/>

3.3 Seil auflegen

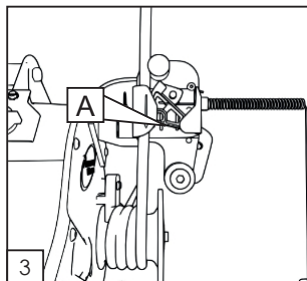


1) Abb. 1: Öffnen Sie das Seilsicherungs-system (Nr. A) und arretieren Sie es mit der Springfeder (Nr. B).

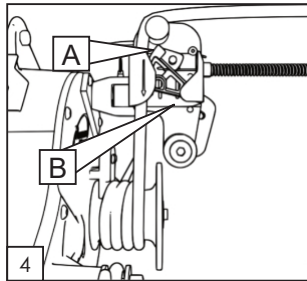


2) Schalten Sie den Motor ein und lassen Sie ihn zum Aufwärmen 30 Sekunden im Leerlauf laufen. (PCH1000/2000);

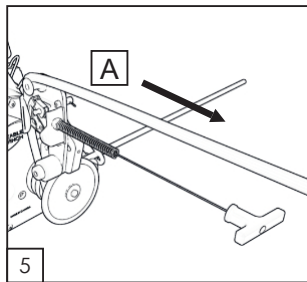
3) Abb. 2: Führen Sie das Seil **ÜBER** den Seileinlauf-Haken und die Seileinlauf-Rolle (Nr. A) und **UNTER** die Trommel. Dann winden Sie das Seil 2-6 mal um die Trommel (B) (gemäß der Lasthebetabelle in Abschnitt 3.6.1.2);



4) Abb. 3: Setzen Sie das Seil in das Seilsicherungsgerät ein, indem Sie den gefederten Nockenhebel nach oben ziehen (A). Dies lässt ausreichend Raum, um das Seil einzusetzen.



5) Abb. 4: Stellen Sie sicher, dass das Seil über den Edelstahlknäuf (A) geführt wird. Dann drücken Sie den gefederten Nockenhebel gegen das Seil zurück, wo er die Last automatisch hält, wenn das Seil losgelassen wird (B).



6) Abb 5: Wenn Sie am Seil ziehen (A), wird die Drossel aktiviert und die Last bewegt sich. **WICHTIG:** Es ist notwendig, **HORIZONTAL** am Seil zu ziehen, um die Last zu bewegen. Um die Bewegung der Last zu stoppen, beenden Sie das Ziehen am Seil (B).

- 7) Stellen Sie sich in etwa 1 m (3') Entfernung vor die Winde und ziehen Sie horizontal leicht am Seil, um es zu spannen, bis Sie die zunehmende Spannung des Seils fühlen.
- 8) Überprüfen Sie Ihre Installation, um sicherzugehen, dass Windenanker und Seileinlaufrolle mit dem Seil ausgerichtet sind.
- 9) Stellen Sie sicher, dass das Seil nicht an Objekten entlang der Zugstrecke reibt.
- 10) Ziehen Sie am Seil, die Drosselklappe öffnet sich, und das Winden beginnt.

3.4 Sicherheitsvorkehrungen

DE

⚠ PRECAUTION

DIE ANWENDUNG VON GESUNDEM MENSCHENVERSTAND BEI DER BEWEGUNG EINER LAST IST DIE WICHTIGSTE VORAUSSETZUNG FÜR DEN SICHEREN UMGANG MIT DER WINDE.

⚠ ATTENTION

INSTALLIEREN SIE DAS SEIL SO, DASS ES NICHT GEGEN ANDERE OBJEKTE ODER EIN HINDERNIS REIBT.

⚠ ATTENTION

IM GENERELLEN GILT, FALLS DAS SEIL EIN OBJKT BERÜHRT, IST IHRE INSTALLATION NICHT **ORDNUNGSGEMÄß**.

⚠ ATTENTION

LEGEN SIE NIE IHRE HÄNDE AUF DIE SPILLTROMMEL, DAS SEILSICHERUNGSSYSTEM, DIE SEILFÜHRUNG ODER DIE SEILEINLAUFROLLE WÄHREND DER MOTOR LÄUFT.

⚠ ATTENTION

ÜBERPRÜFEN SIE IHRE INSTALLATION, UM SICHERZUGEHEN, DASS DIE WINDENANKER UND DIE SEILEINLAUFROLLE MIT DEM SEIL AUSGERICHTET SIND.

⚠ ATTENTION

STELLEN SIE SICH WÄHREND DES WINDENS IN EINIGER ENTFERNUNG VON DER WINDE AUF, UM SOWOHL DIE WINDE ALS AUCH DIE LAST IN IHRER SICHT ZU HABEN. ZIEHEN SIE HORIZONTAL AM SEIL. DIE SPANNUNG, DIE SIE AUF DAS SEIL AUSÜBEN, WIRD DIE WINDE STABIL HALTEN. NICHT BETREIBEN, WENN DIE WINDE GENEIGT IST, DA SONST DER OIL ALERT™ (ÖLSTANDSWARNUNG) AKTIVIERT WIRD (**SIEHE ABSCHNITT 2.2.2**).

⚠ DANGER

WICKELN SIE DAS SEIL NICHT UM IHRE HÄNDE ODER DEN KÖRPER! BEACHTEN SIE AUCH, WIE SICH DAS SEIL NEBEN IHNEN ANSAMMELT UND STELLEN SIE SICHER, DASS IHRE FÜßE NICHT DARIN VERWICKELT WERDEN.

⚠ ATTENTION

BEOBACHTEN SIE DIE SPILLTROMMEL WÄHREND DES VORGANGS SORGFÄLTIG UND STELLEN SIE SICHER, DASS SICH DAS SEIL DARAUF NICHT ÜBERKREUZT. FALLS DAS GESCHIEHT, VERRINGERN SIE DIE SPANNUNG UND SCHALTEN SIE DEN MOTOR AB, WÄHREND SIE DAS ÜBERKREUZTE SEIL LÖSEN.

⚠ ATTENTION

ZIEHEN SIE DIE LAST AUF ABSCHÜSSIGEM GELÄNDE NICHT DIREKT DER WINDE ENTGEGEN, DA SIE ABGLEITEN KÖNNTE, OHNE DASS SIE DIESSE AUFHALTEN KÖNNEN. IN DIESER SITUATION VERWENDEN SIE EINE UMLENKROLLE AM FUß DER ANHÖHE UND POSITIONIEREN SIE DIE WINDE AUßERHALB DES ZUGWEGES.

⚠ ATTENTION

LEGEN SIE NIE IHRE HÄNDE AUF DIE SPILLTROMMEL, DAS SEILSICHERUNGSSYSTEM, ODER DIE SEILEINLAUFROLLE WÄHREND DIE WINDE LÄUFT.

3.5 Ziehen von Lasten

Das Ziehen einer Last wird in **Abschnitt 3.3** in einzelnen Schritten beschrieben. Wenn Sie jedoch eine Last am Boden ziehen und kein Risiko des Fallens oder Zurückrollens besteht, können Sie das Seilsicherungs-system deaktivieren. Falls Sie dies nicht tun und die Last hängen bleibt, haben Sie nicht genügend lockeres Seil zur Verfügung. Das Seil ist in diesem Fall bereits bis zum Maximum gespannt, und es ist daher schwierig, das Seilsicherungs-system dann zu deaktivieren.

Der Betrieb der Winde ohne Seilsicherungs-system ermöglicht es Ihnen, die Spannung zu lockern und die Elastizität des Seils für wiederholtes Ziehen zu nutzen und auf diese Weise auch die Motorkraft bis zur maximalen Drehzahl (UPM) zu nutzen.

⚠ ATTENTION

FALLS EIN RISIKO BESTEHT, DASS DIE LAST FALLEN ODER ZURÜCKROLLEN KÖNNTE, DEAKTIVIEREN SIE DAS SEILSICHERUNGSSYSTEM NICHT VOLLSTÄNDIG.

3.5.1 Verringern der Seilspannung

⚠ PRECAUTION

TRAGEN SIE STETS SCHUTZHANDSCHUHE.

⚠ ATTENTION

DEHNUNG = GEFAHR!

⚠ DANGER

WICKELN SIE DAS SEIL NICHT UM IHRE HÄNDE ODER DEN KÖRPER! BEACHTEN SIE AUCH, WIE SICH DAS SEIL NEBEN IHNEN ANSAMMELT UND STELLEN SIE SICHER, DASS IHRE FÜßE NICHT DARIN VERWICKELT WERDEN.

3.5.2 Ziehen mit aktiviertem Seilsicherungs-system

Wenn Sie das Seilsicherungs-system verwenden und den Zugvorgang mit der tragbaren Zug-/Hubspilwinde Portable Capstan Pulling/Lifting Winch™ beenden, wird das Seilsicherungs-system aktiviert und hält somit die Last in ihrer Position und das Seil unter Spannung. Um es zu lösen, folgen Sie den Schritten **1 bis 7 in Abschnitt 3.6.2**

3.6 Heben von Lasten

3.6.1 Hebevorgang

⚠ ATTENTION

TRAGEN SIE STETS SCHUTZHANDSCHUHE.

Für das Heben einer Last müssen Sie entscheiden, welches Verankerungs-zubehör Sie verwenden werden. Auf unserer Website <https://portablewinch.info/> finden Sie die gesamte Palette der verfügbaren Anker.

ATTENTION

BEACHTEN SIE, DASS IHRE VORRICHTUNG NUR SO GUT IST WIE DEREN SCHWÄCHSTES GLIED. DAHER IST ES UNBEDINGT ERFORDERLICH, ADÄQUATES ZUBEHÖR FÜR DIE JEWELIGE TÄTIGKEIT ZU VERWENDEN. IN DIESEM FALL (HEBEN) WIRD EIN SICHERHEITSAKTOR VON 10 TO 1 FÜR DAS GESAMTE ZUBEHÖR EMPFOHLEN.

Beachten Sie die Tabellen in **Abschnitt 3.6.1.2** Hublast-Tabellen für die geeignete Trommelgröße und die Anzahl der notwendigen Seilwindungen.

ATTENTION

BEIM WINDEN, ALSO WENN DAS SEIL UNTER SPANNUNG STEHT, STELLEN SIE SICHER, DASS SICH NIEMAND NÄHER ALS 5 M AN DER LAST ODER DEM SEIL BEFINDET.

ATTENTION

BEIM ANHEBEN NIEMALS DIE NOMINELLE ZUGKRAFT IN EINER EINZIGEN LINIE ÜBERSCHREITEN (250 KG ODER 550 LB MIT PCH1000/PCT1800 UND 450 KG ODER 990 LB MIT PCH2000).

ATTENTION

WENN SIE HEBEN VERWENDEN SIE BEIM ANHEBEN NIEMALS DIE WINDE OHNE DAS SEILRÜCKHALTESYSTEM.

DANGER

VERWENDEN SIE DIE PORTABLE CAPSTAN PULLING/LIFTING WINCH™ WINDE NIEMALS, UM PERSONEN ZU HEBEN.

DANGER

HEBEN SIE NIEMALS OBJEKTE ÜBER PERSONEN.

ATTENTION

BETREIBEN SIE DIE PORTABLE CAPSTAN PULLING/LIFTING WINCH™ WINDE STETS HORIZONTAL, VERWENDEN SIE EINE UMLENKROLLE ODER DIE STÜTZVORRICHTUNG FÜR VERTIKALES ZIEHEN, UM DAS SEIL NACH VERTIKAL UMZULENKEN.

ATTENTION

BEACHTEN SIE, DASS IHRE KONFIGURATION IMMER NUR SO STARK IST WIE DAS SCHWÄCHSTE GLIED. DESWEGEN IST ES SEHR WICHTIG, DAS PASSENDE ZUBEHÖR ZUR ZU ERLEDIGENDEN AUFGABE ZU VERWENDEN. IN DIESEM FALL (HEBEN), WIRD EMPFOHLEN, EINEN **SICHERHEITSAKTOR VON 10 ZU 1** FÜR ALLES ZUBEHÖR ZU HABEN.

ATTENTION

VERMEIDEN SIE ÜBERMÄSSIGEN TIPPBETRIEB (D.H. DEM MOTOR KURZE GASSTÖSSE ZU GEBEN).

ATTENTION

BEGINNEN SIE DIE BEWEGUNG DER LAST STETS MIT DER NIEDRIGSTEN VERFÜGBAREN GESCHWINDIGKEIT. DAS SEIL MUSS GESpanNT SEIN UND DARF NICHT DURCHHÄNGEN, WENN DIE BEWEGUNG DER LAST BEGINNT.

ATTENTION

ZIEHEN SIE NIE SEITLICHE LASTEN MIT DER PORTABLE CAPSTAN PULLING/LIFTING WINCH™ WINDE.

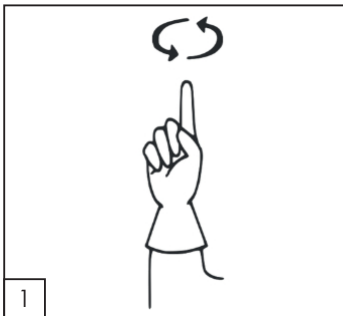
3.6.1.1 Kommunikation

Wenn ein Signalgeber verwendet wird, sollte die Kommunikation zwischen dem Bediener und dem Signalgeber während der gesamten Dauer des Windens aufrechterhalten werden. Falls die Kommunikation unterbrochen oder nicht verstanden wird, muss der Bediener jeglichen Windenbetrieb beenden, bis die Verständigung wieder aufgenommen werden kann.

Vor der Verständigung, d.h. dem Signalisieren von Windenbetriebsleistungen, müssen alle Signalgeber in folgenden Bereichen kompetent sein:

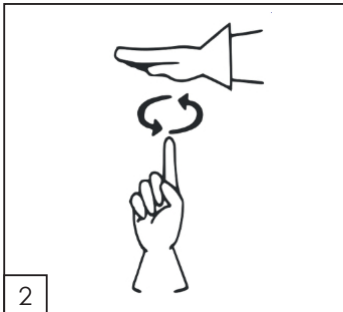
- 1) Grundsätzliche Kenntnisse des Windenbetriebs;
- 2) Standard- Handsignale wie folgend beschrieben, wenn Handsignale verwendet werden.
- 3) Standard- Sprachsignale wie folgend beschrieben, wenn Sprachsignale verwendet werden.

Standard- Handsignale sind:



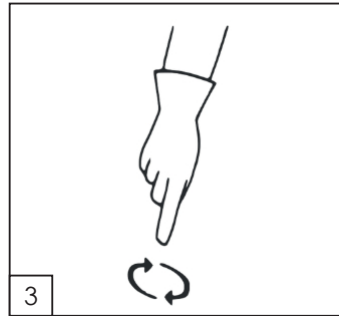
HEBEN :

Der Unterarm ist in vertikaler Position, der Zeigefinger zeigt nach oben und die Hand beschreibt horizontale Kreise.



LANGSAM BEWEGEN :

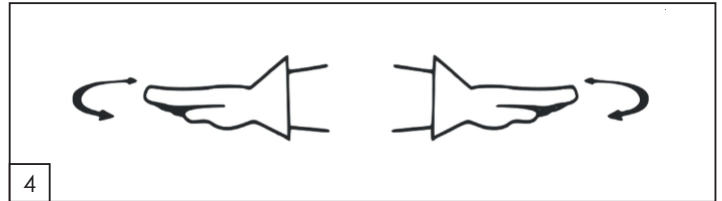
Verwenden Sie eine Hand, um das Bewegungssignal zu geben und platzieren Sie die andere Hand bewegungslos auf die erste Hand. (Das Beispiel zeigt - Langsam einholen).



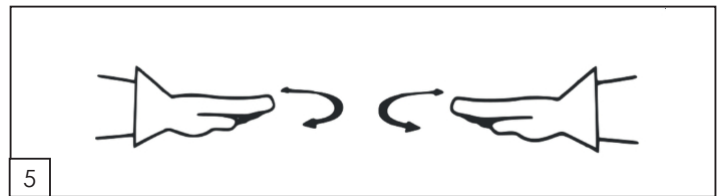
ABSSENKEN :

DE

Der Arm ist in vertikaler Position, der Zeigefinger zeigt nach unten, die Hand beschreibt horizontale Kreise.



STOPP : Der Arm ist ausgestreckt mit der Handfläche nach unten, der Arm wird horizontal hin und her bewegt.



NOTSTOPP: Beide Arme sind ausgestreckt, die Handflächen zeigen nach unten, die Arme werden horizontal hin und her bewegt.

Standard – Sprachsignale sollten von Bediener und Signalgeber vor Beginn der Hubarbeiten abgesprochen und vereinbart werden.

Falls spezielle Signale erforderlich sind, sollten diese im Vorhinein von Bediener und Signalgeber vereinbart werden. Diese Signale sollten den üblichen Standardsignalen nicht widersprechen.

3.6.1.2 Hublast-Tabellen

ATTENTION

VOR DEM HEBEVORGANG IST ES UNBEDINGT ERFORDERLICH, DAS UNGEFÄHRE GEWICHT DER LAST ZU ABZUSCHÄTZEN.

Für den Hebevorgang können Sie die jeweilige Mindestanzahl der Seilwicklungen auf der Spilltrommel ausrechnen, die erforderlich sind, um die Last zu bewegen. Hier finden Sie Tabellen zur Größe der Spilltrommel. Diese Tabellen dienen zur Bestimmung der Anzahl der Seilumdrehungen, die zum Heben und Senken einer Last erforderlich sind.

Die Reibung an der Spilltrommel verhält sich relativ zur Trommelgröße, zur Anzahl der Seilwicklungen und zum Gewicht der Last. Daher kann eine zu hohe Anzahl von Seilwicklungen das Absenken der Last verhindern.

Hublast-Tabellen für den PCH1000 mit 57 mm (2-1/4") oder PCT1800 mit 85 mm (3-3/8") Trommel.

Anzahl der Seilwicklungen auf der trommel	Gewicht			
	Kilogramm		Pfund	
	Von	BIS	Von	BIS
1	ATTENTION	Winden Sie das Seil nie nur einmal um die Trommel!	ATTENTION	
2	1 kg	80 kg	2 lb	176 lb
3	81 kg	170 kg	177 lb	374 lb
4	171 kg	250 kg	375 lb	550 lb

Anzahl der Seilwicklungen auf der trommel	Gewicht			
	Kilogramm		Pfund	
	Von	BIS	Von	BIS
1	ATTENTION	Winden Sie das Seil nie nur einmal um die Trommel!	ATTENTION	
2	1 kg	80 kg	2 lb	176 lb
3	81 kg	175 kg	177 lb	385 lb

Hublast-Tabellen für den PCH2000 mit 108 mm (4-1/2").

Anzahl der Seilwicklungen auf der trommel	Gewicht			
	Kilogramm		Pfund	
	Von	BIS	Von	BIS
WENIGER ALS 4	ATTENTION	Nie weniger als 4 Windungen auf der Trommel verwenden	ATTENTION	
4	1 kg	50 kg	2 lb	110 lb
5	50 kg	300 kg	110 lb	660 lb
6	300 kg	450 kg	660 lb	990 lb

3.6.1.3 Erster Aufzug

Nachdem Sie die Anzahl der erforderlichen Umwicklungen auf der Trommel bestimmt haben, testen Sie die Einrichtung, indem Sie Ihre Last einen Meter anheben und auf den Boden absenken.

3.6.2 Absenken einer Last

ATTENTION

TRAGEN SIE STETS HANDSCHUHE.

ATTENTION

IHRE TRAGBARE ZUG-/HUBSPILLWINDE (PORTABLE CAPSTAN PULLING/LIFTING WINCH™) IST MIT EINEM SEILSICHERUNGSSYSTEM AUSGERÜSTET. DIESES SYSTEM IST JEDOCH NICHT DAZU KONZIPIERT, EINE SICH SCHNELL BEWEGENDE LAST ZU STOPPEN. STOSSBELASTUNG KANN DIE BESCHÄDIGUNG DES SEILS UND/ODER DES SEILSICHERUNGSSYSTEMS VERURSACHEN ODER SOGAR ZU KATASTROPHALEN SCHÄDEN FÜHREN.

ATTENTION

WINDEN SIE DAS SEIL NIEMALS UM IHRE HÄNDE ODER IHREN KÖRPER! BEACHTEN SIE AUCH DIE ANSAMMLUNG DES SEILS VOR IHNEN; GEHEN SIE SICHER, DASS SICH IHRE FÜSSE NICHT DARIN VERWICKELN.

DANGER

DIE TRAGBARE ZUG-/HUBSPILLWINDE (THE PORTABLE CAPSTAN PULLING/LIFTING WINCH™) IST NICHT FÜR DAS ABLASSEN SCHWERER LASTEN AUF GROSSE HÖHEN GEEIGNET. DIE REIBUNG DES SEILS AN DER SPILLTROMMEL ERZEUGT HITZE, DIE DAS SEIL BESCHÄDIGEN ODER SOGAR SCHMELZEN KANN. ES WIRD EMPFOHLEN, TESTDURCHGÄNGE DURCHFÜHREN. SIE KÖNNEN AUCH UMLENKROLLEN AN DER LAST VERWENDEN, UM DIE REIBUNG AN DER TROMMEL ZU VERRINGERN.

PRECAUTION

NACH JEDEM ABSENKUNGSVORGANG IST ES UNBEDINGT ERFORDERLICH, DAS SEIL ZU ÜBERPRÜFEN.

ATTENTION

ÜBERSCHREITEN SIE NIEMALS DIE NENNHUBKRAFTLEISTUNG SIEHE TECHNISCHE DATEN.

ATTENTION

NIEMALS DAS SEILHALTESYSTEM UMGEHEN.

ATTENTION

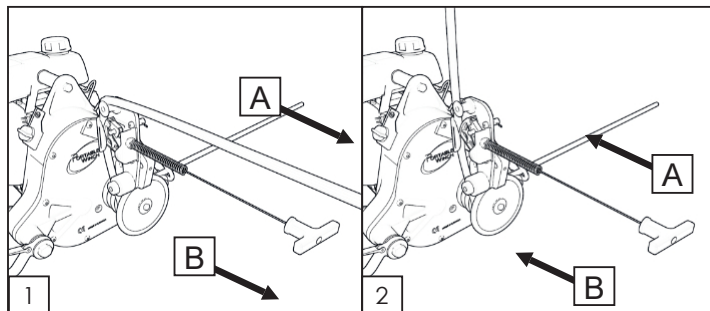
NIEMALS DAS SYSTEM PLÖTZLICH BELASTEN.

PRECAUTION

BERÜHREN SIE DIE SPILLTROMMEL NICHT UNMITTELBAR NACH DEM BETRIEB, DA SIE HEISS WIRD UND BEI UNGESCHÜTZTER HAUT ZU VERBENNUNGEN FÜHRT.

Wenn Sie den Hebevorgang mit der tragbaren Zug-/Hubspillwinde Portable Capstan Pulling/Lifting Winch™ beenden, wird das Seilsicherungssystem aktiviert und hält somit die Last in ihrer Position und das Seil unter Spannung. Um die Spannung zu verringern, befolgen Sie diese Schritte:

- 1) Abbildung 1 (A): Ziehen Sie horizontal leicht am Zugseil, um die Drossel zu aktivieren; dies löst die Spannung, die durch das Seilsicherungssystem auf das Zugseil ausgeübt wird.
- 2) Abbildung 1 (B): Ziehen Sie leicht an dem Gummigriff des Seils, das am Seilsicherungssystem befestigt ist; dies deaktiviert das System.



ATTENTION

DEAKTIVIEREN SIE DAS SEILSICHERUNGSSYSTEM NICHT VOLLSTÄNDIG. IM NOTFALL LASSEN SIE EINFACH DEN GUMMIGRIFF LOS, UND DAS SYSTEM AKTIVIERT SICH WIEDER.

ATTENTION

LASSEN SIE DAS ZUGSEIL NIEMALS PLÖTZLICH ENTGLEITEN, BESONDERS WENN EINE LAST DARAN HÄNGT.

- 3) Abbildung 2 (A): Geben Sie das Seil langsam aus (falls notwendig, schieben Sie es der Winde entgegen,- dies kann geschehen, wenn Sie vier Seilwicklungen (oder mehr) auf der Trommel und eine leichte Last haben), während Sie das Seilsicherungssystem leicht geöffnet halten.
- 4) Abbildung 2 (B): Lassen Sie den Gummigriff los, um das Seilsicherungssystem zu reaktivieren. Sie können jetzt das Zugseil loslassen und dann weiter greifen.
- 5) Wiederholen Sie Schritt 1 bis 4 bis die Last an der gewünschten Position oder komplett heruntergelassen ist.
- 6) Wenn die gewünschte Position erreicht ist, lassen Sie den Gummigriff los, das reaktiviert das System (falls notwendig).
- 7) Falls notwendig, schalten Sie den Motor mittels des Ein/Aus Schalters ab.

3.6.2.1 Entanglement

ATTENTION

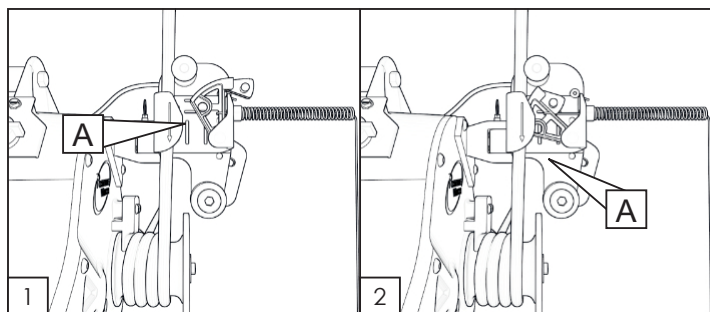
BEWARE OF ROPE SNARLS WHILE LOWERING. IF ROPE GETS TANGLED, PULL ON ROPE WHILE ENGINE IS RUNNING UNTIL CLEARED.

3.6.2.2 Wiederhinablassen des Seils

Nach dem Heben von Objekten kann es notwendig sein, das Seil wieder hinabzulassen. Da sich auf der Winde kein Rückwärtsgang befindet und außerdem Reibung verursacht wird, deaktivieren Sie einfach das Seilsicherungssystem, entfernen Sie das Seil von der Spilltrommel, um Reibung zu verhindern, und lassen Sie das Seil wieder hinabgleiten. Falls das Seil nicht hinabgleitet, binden Sie ein kleineres Seil daran (vor dem Heben), um das Hauptseil wieder herabziehen zu können.

3.6.2.3 Seilsicherungssystem zu deaktivieren

Um das Seilsicherungssystem zu deaktivieren, ziehen Sie den gefederten Nockenhebel nach oben, sodass er auf dem Rahmen des Seilsicherungssystems aufliegt (Abb. 1, A). Um das System zu reaktivieren, heben Sie den Hebel nochmals nach oben und ziehen ihn danach wieder zum Seil (Figure 2, A).



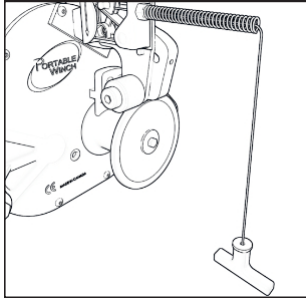
4. Inspektion

Dieser Abschnitt gilt für Winden, die zum Heben verwendet werden. Der Begriff Inspektion impliziert, dass alle kleinen Reparaturen, Festziehen von Schrauben, Teileersatz, Reinigung, Einstellung etc. die während der Inspektion erledigt werden können, durchgeführt werden.

Die folgenden Vorgangsweisen dienen als Vorlage für den Benutzer für die Einhaltung der Konformität mit dem **EN 14492-1: 2006 +A1:2009 und EN ISO 12100:2010**. Lokale Behörden schreiben möglicherweise andere regelmäßige Inspektionsverfahren vor.

4.1 Tägliche Inspektion und Test

Diese muss täglich durchgeführt werden (ein schriftliches Protokoll ist nicht erforderlich):



- 1) Überprüfen Sie das Seilsicherungssystem (siehe Abb.) Auf Abnutzungserscheinungen oder gelockerte Teile.
- 2) PCH1000 und PCH2000
Kontrollieren Sie Motoröl und Luftfilter.
- 3) Testen Sie ohne Last die Bedienungselemente der Winde durch Anziehen des Seilendes.

- a. Beachten Sie, dass die Drosselklappe bis zum Maximum geöffnet ist, und die Trommel sich normal dreht;
- b. Hören Sie auf abnormale Geräusche;
- c. Lassen Sie das Seil los und beachten Sie, dass sich die Drosselklappe schließt, das Gerät im Leerlauf läuft, und die Trommel sich im Leerlauf nicht mehr dreht.
- d. PCT1800 : Wenn die Winde nicht funktioniert, überprüfen Sie die Stromquelle. Vergewissern Sie sich, dass die Spannung und/oder die Frequenz korrekt ist. Trennen Sie das Kabel von der Steckdose und nehmen Sie den Deckel des Schaltkastens ab. Vergewissern Sie sich, dass es keine nicht angeschlossenen Drähte, schlecht angeschlossene Relais oder gelockerte Schrauben gibt. Wenn das Gerät immer noch nicht funktioniert, wenden Sie sich an einen qualifizierten Elektriker oder Ihren Händler.

⚠ ATTENTION

BEVOR SIE DEN PCT1800 INSPIZIEREN ODER REPARIEREN, MÜSSEN SIE DAS NETZKABEL AUS DER STECKDOSE ZIEHEN.

- 4) PCH1000/PCH2000 : Testen Sie die Funktion des Ein/Aus Schalters.
- 5) PCH2000 : Testen Sie die Funktion des NOTSTOPP Schalters.
- 6) Kontrollieren Sie, ob sich die Seileinlaufrolle (Messingrolle) frei bewegt; falls nicht, reinigen und schmieren Sie sie. Ersetzen Sie die Rolle, falls diese flache Stellen aufweist.
- 7) Kontrollieren Sie das Seil auf übermäßige Abnutzung, Schäden oder Verdrehung (**siehe Abschnitt 3.1.2 Kontrolle und Instandhaltung des Seils**).
- 8) Kontrollieren Sie Schlingen und Riemen, die zur Verankerung der Winde verwendet werden, auf Schnitte und Abreibung.
- 9) Falls Sie eine neue Verankerungsstelle benutzen, testen (**siehe Abschnitt 2.4.2.3**).

4.2 Häufige Inspektion (alle 25 Betriebsstunden)

Diese muss alle 25 Betriebsstunden durchgeführt werden (ein schriftliches Protokoll ist nicht erforderlich):

- 1) Überprüfen Sie den Kontrollmechanismus auf jegliche Anzeichen von Abnutzung oder gelockerte Teile.
- 2) PCH1000 und PCH2000 : Luftfilter reinigen. Bei Betrieb in staubigen Bereichen öfters reinigen.
- 3) PCH1000 und PCH2000 : Motoröl wechseln.
- 4) Testen Sie ohne Last die Bedienungselemente der Winde durch Anziehen des Seilendes.
 - a. Beachten Sie, dass die Drosselklappe bis zum Maximum geöffnet ist, und die Trommel sich normal dreht;
 - b. Hören Sie auf abnormale Geräusche;
 - c. Lassen Sie das Seil los und beachten Sie, dass sich die Drosselklappe schließt, das Gerät im Leerlauf läuft, und die Trommel sich im Leerlauf nicht mehr dreht.
- 5) PCH1000 und PCH2000 : Testen Sie die Funktion des Ein/Aus Schalters.

- 6) PCH2000 : Testen Sie die Funktion des NOTSTOPP Schalters.
- 7) Kontrollieren Sie das Seil auf übermäßige Abnutzung, Schäden oder Verdrehung (**siehe Abschnitt 3.1.2 Kontrolle und Instandhaltung des Seils**).
- 8) Kontrollieren Sie alle Teile, die zur Sicherung am Seilende dienen (Haken, Schäkel, Karabiner etc.). Untersuchen Sie diese auf Risse, Anzeichen von Überbelastung, Deformierung, Korrosion, Lochkorrosion, Funktionsfähigkeit der Verschlüsse etc. Falls Zweifel bestehen, verwenden Sie die Teile nicht mehr.
- 9) Kontrollieren Sie alle Warn- und Bedienungshinweisschilder auf Beschädigung.
- 10) Stellen Sie sicher, dass die Bedienungsanleitung vorhanden und leserlich ist.
- 11) Kontrollieren Sie, ob sich rund um das Getriebe undichte Stellen befinden. Falls vorhanden, überprüfen Sie den Getriebeölstand.
- 12) Nehmen Sie die Spilltrommel ab und entfernen Sie jegliche Schmutzablagerungen rund um die Welle und nahe der Öldichtung. Geben Sie etwas Öl auf die Welle, bevor Sie die Trommel wieder einsetzen.
- 13) Im Zweifelsfall sollte Fachpersonal feststellen, ob weitere Reparaturen erforderlich sind oder das Gerät nicht mehr verwendet werden sollten; alternativ kann das Gerät zwecks Überprüfung an einen Portable Winch Vertragshändler gesendet werden.

4.3 Regelmäßige Inspektion (alle 100 Betriebsstunden)

4.3.1 Getriebe

- 1) Kontrollieren Sie das Getriebe auf undichte Stellen. Falls vorhanden, überprüfen Sie den Getriebeölstand.
- 2) Prüfen Sie auf lose Schrauben oder Bolzen und insbesondere Bolzen und selbstsichernde Mutter des Sicherungshakens. Es sollte mindestens eine Schraubenwindung außerhalb der Schraubenmutter sichtbar sein.
- 3) Kontrollieren Sie die Ankerhaken auf Risse und Deformierungen. Stellen Sie sicher, dass die Sicherungsverschlüsse funktionieren.
- 4) Kontrollieren Sie das Axialspiel an der Spilltrommel durch Ziehen und Drücken der Trommel. Während ein geringes Spiel normal ist, kann ein Spiel von mehr als 0,5 mm bedeuten, dass die Befestigungsschraube der Trommel locker ist oder die Beilagscheibe beschädigt ist.
- 5) Kontrollieren Sie die Passfeder durch Drehen der Trommel nach vorwärts und nach rückwärts. Eine geringe Bewegung ist akzeptabel und zeigt ein korrektes Getriebeispiel an. Eine größere Bewegung kann Verschleiß der Passfeder bedeuten; in diesem Fall entfernen Sie die Endschraube und kontrollieren sie weiter.
- 6) Kontrollieren Sie, ob sich die Seileinlaufrolle (Messingrolle) frei bewegt; falls nicht, reinigen und schmieren Sie sie. Ersetzen Sie die Rolle, falls diese flache Stellen aufweist.
- 7) Seilgreifsystem: Prüfen Sie, dass sich die Platte frei dreht und dass kein übermäßiger Verschleiß auf den Drehflächen vorhanden ist. Prüfen Sie auch, dass der Drehbolzen fest sitzt.
- 8) Prüfen Sie das Gussteil auf Risse, besonders im Ankerbereich.
- 9) Entfernen Sie den Motor vom Getriebe, indem Sie die 6 Bolzen entfernen (siehe Abbildung unten).
 - a. Überprüfen Sie den Kupplungsrotor (Motorseite) auf:
 - i. Risse;
 - ii. lose Schrauben;
 - iii. ungleichmäßigen Verschleiß.
 - b. Überprüfen Sie die Kupplungstrommel (Getriebeseite) auf:
 - i. Verschleiß: Mindestdicke: 2 mm (0,080");
 - ii. Festigkeit: Kein wahrnehmbares Axialspiel;
 - iii. Lagerzustand: Dreht sich gleichmäßig und glatt von Hand.

4.3.2 Motor (Nur PCH1000 und PCH2000)

- 1) Zündkerzen reinigen/einstellen;
- 2) Leerlaufgeschwindigkeit prüfen/einstellen;
- 3) Ventilspiel prüfen/einstellen;
- 4) Benzintank und -filter reinigen
- 5) Funkenableiter reinigen, falls vorhanden
- a. HINWEIS: Diese Teile sollten von Ihrem Honda-Händler gewartet werden, es sei denn, Sie verfügen über das geeignete Werkzeug und sind mechanisch kompetent. Konsultieren Sie die Honda Betriebsanleitung für Wartungsmaßnahmen.

4.4 Allgemeiner Zustand der Winde

Bewerten Sie den allgemeinen Zustand der Winde nach klaren Kriterien durch wie z.B. Sehr gut, Gut, Reparaturen erforderlich, genauere Überprüfung erforderlich etc.

4.5 Winden mit unregelmäßigem Betrieb

- 1) Eine Winde, die länger als einen Monat, jedoch kürzer als sechs Monate nicht verwendet worden ist, sollte vor Betrieb einer Häufigen Inspektion unterzogen werden
- 2) Eine Winde, die mehr als sechs Monate nicht verwendet worden ist, sollte vor Betrieb einer Regelmäßigen Inspektion unterzogen werden.

5. Zusätzliche information

5.1 Technische Daten

TECHNISCHE DATEN		PCH1000	
MOTOR	Honda GX-50cc Viertakter		
TROMMELABMESSUNGEN	STANDARD	OPTIONALE	
	Ø 57 mm, 2 bis 4 Seilumdrehungen	Ø 85 mm, 2 bis 3 Seilumdrehungen	
MAXIMALE ZUGKRAFTLEISTUNG (DIREKT)	775 KG	540 KG	
TRAGFÄHIGKEIT (EINSPURIG)	250 KG	175 KG	
GESCHWINDIGKEIT	12 m/min	18 m/min	
GETRIEBE	ALUMINIUMGEHÄUSE 110:1		
GEWICHT (NETTO)	19 KG		
EMBRAYING	ZENTRIFUGAL		
SEILRÜCKHALTESYSTEM	INKLUSIVE (KANN DEAKTIVIERT WERDEN)		
ABMESSUNGEN (GESAMT)	50,5 cm x 36,6 cm x 36,6 cm		
SEIL	DOPPELT GEFLOCHTENES POLYESTERSEIL NIEDRIGER ELASTIZITÄT (NICHT BEINHÄLTET)		
LÄNGE	UNBEGRENZTE		
MINIMALER DURCHMESSER	12 MM		
MAXIMALER DURCHMESSER	13 MM		
FÜR DAS LEBEN	SEIL MIT EMPFOHLENE SPLEIBUNGEN		
CLASSIFICATION (ISO)	M3		
SCHALLEISTUNGSPEGEL GEMESSEN LpA dB(A)	89 dB(A)		
SCHALLEISTUNGSPEGEL GARANTIIERT LWA dB(A)	105 dB(A)		
UNSICHERHEITSFAKTOR KwA dB(A)	2.5 dB(A)		
BETRIEBSTEMPERATUR	-17°C bis 45°C		

TECHNISCHE DATEN		PCH2000	
MOTOR	HONDA GX160UT2-QX2 VIERTAKTER		
TROMMELABMESSUNGEN	108 MM ELOXIERT, 4 BIS 6 SEILWINDUNGEN		
MAXIMALE ZUGKRAFTLEISTUNG (DIREKT)	1150 KG		
TRAGFÄHIGKEIT (EINSPURIG)	450 KG		
GESCHWINDIGKEIT	20 M/MIN		
GETRIEBE	ALUMINIUMGEHÄUSE 53:1		
GEWICHT (NETTO)	34,5 kg		
EMBRAYING	ZENTRIFUGAL		
SEILRÜCKHALTESYSTEM	INKLUSIVE (KANN DEAKTIVIERT WERDEN)		
ABMESSUNGEN (GESAMT)	48,3 CM X 56 CM X 35,6 CM		
SEIL	DOPPELT GEFLOCHTENES POLYESTERSEIL NIEDRIGERELASTIZITÄT (NICHT BEINHÄLTET)		
LÄNGE	UNBEGRENZTE		
MINIMALER DURCHMESSER	12 MM		
MAXIMALER DURCHMESSER	13 MM		
FÜR DAS LEBEN	SEIL MIT EMPFOHLENE SPLEIBUNGEN		
CLASSIFICATION (ISO)	M3		
SCHALLEISTUNGSPEGEL GEMESSEN LpA dB(A)	86 dB(A)		
SCHALLEISTUNGSPEGEL GARANTIIERT LWA dB(A)	100 dB(A)		
UNSICHERHEITSFAKTOR KwA dB(A)	2.5 dB(A)		
BETRIEBSTEMPERATUR	-17°C bis 45°C		

TECHNISCHE DATEN		PCT1800-50HZ-P-230V	
MOTOR	AC Elektrisch Baldor TEFC 230 VAC 1 ph - 3/4 HP - 50Hz		
TROMMELABMESSUNGEN	STANDARD	OPTIONALE	
	Ø 85 mm, 2 bis 3 Seilumdrehungen	Ø 57 mm, 2 bis 4 Seilumdrehungen	
MAXIMALE ZUGKRAFTLEISTUNG (DIREKT)	820 KG	1000 KG	
TRAGFÄHIGKEIT (EINSPURIG)	250 KG	250 KG	
GESCHWINDIGKEIT	7,2 M/MIN	4,8 M/MIN	
EMPFOHLENER ARBEITSZYKLUS	25% (15 Minuten pro Stunde)		
GETRIEBE	Aluminiumgehäuse 110:1		
GEWICHT (NETTO)	27 KG		
SEILRÜCKHALTESYSTEM	Inklusive (kann deaktiviert werden)		
ABMESSUNGEN (GESAMT)	55,6 cm x 36,6 cm x 36,6 cm		
SEIL	DOPPELT GEFLOCHTENES POLYESTERSEIL NIEDRIGER ELASTIZITÄT (NICHT BEINHÄLTET)		
LÄNGE	UNBEGRENZTE		
MINIMALER DURCHMESSER	12 MM		
MAXIMALER DURCHMESSER	13 MM		
FÜR DAS LEBEN	SEIL MIT EMPFOHLENE SPLEIBUNGEN		
CLASSIFICATION (ISO)	M3		
CLASSIFICATION NEMA	IP54		

TECHNISCHE DATEN		PCT1800-60HZ-P-120V	
MOTOR	AC Elektrisch Baldor TEFC 115/230 VAC 1 ph - 3/4 HP - 60Hz		
TROMMELABMESSUNGEN	STANDARD	OPTIONALE	
	Ø 85 mm, 2 bis 3 Seilumdrehungen	Ø 57 mm, 2 bis 4 Seilumdrehungen	
MAXIMALE ZUGKRAFTLEISTUNG (DIREKT)	820 KG	1000 KG	
TRAGFÄHIGKEIT (EINSPURIG)	250 KG	250 KG	
GESCHWINDIGKEIT	8,8 M/MIN	5,8 M/MIN	
EMPFOHLENER ARBEITSZYKLUS	25% (15 Minuten pro Stunde)		
GETRIEBE	Aluminiumgehäuse 110:1		
GEWICHT (NETTO)	24 KG		
SEILRÜCKHALTESYSTEM	Inklusive (kann deaktiviert werden)		
ABMESSUNGEN (GESAMT)	55,6 cm x 36,6 cm x 36,6 cm		
SEIL	DOPPELT GEFLOCHTENES POLYESTERSEIL NIEDRIGER ELASTIZITÄT (NICHT BEINHÄLTET)		
LÄNGE	UNBEGRENZTE		
MINIMALER DURCHMESSER	12 MM		
MAXIMALER DURCHMESSER	13 MM		
FÜR DAS LEBEN	SEIL MIT EMPFOHLENE SPLEIBUNGEN		
CLASSIFICATION (ISO)	M3		
CLASSIFICATION NEMA	IP54		

5.2 Konformitätserklärung (siehe Anfang des Handbuchs)

5.3 Bereich Fehlersuche

Bei Problemen bitte siehe Abschnitt Fehlersuche unter <https://portablewinch.info/> im Bereich Handbücher und Anweisungen.

5.4 Zubehör

Wir bieten eine vollständige Liste an Zubehör an. Sie finden diese Liste auf unserer Webseite <https://portablewinch.info/>

5.5 Gewährleistung

Die Garantie für Produkte der Portable Winch Co. gilt für Mängel in Material und Herstellung, während sich das jeweilige Produkt im Eigentum des „ursprünglichen Käufers“ befindet.

Der „ursprüngliche Käufer“ wird definiert als Partei oder Gesamtheit, welche die Winde und/oder Zubehör von einem Vertragshändler der Portable Winch Co erwirbt, zu belegen durch die Originalrechnung. Dieser Garantieanspruch ist übertragbar, wenn der Endbenutzer eine Kopie der Originalrechnung besitzt. Diese Garantie gilt nicht für „Verschleißteile“, definiert als Teile, die während des Windenvorgangs mit dem Seil in Kontakt stehen.

Folgende Gewährleistungsfristen gelten für die tragbare Zug-/Hubspillwinde PCH1000, PCH2000 und PCT1800 Portable Capstan Pulling/Lifting Winch™:

- Windenbestandteile :

Private Nutzung: Zwei (2) Jahre Garantie (Leistung durch Portable Winch Co. und/oder Vertragshändler);

Kommerzielle Verwendung Ein (1) Jahre Garantie (Leistung durch Portable Winch Co. und/oder Vertragshändler);

- PCH1000 und PCH2000 : Für den Honda Motor gelten die Garantiebedingungen der Honda Motor Corporation und die Dauer variiert gemäß Land und Einsatzbedingungen. Jede Honda Vertragswerkstätte kann Reparaturen am Windenmotor als Garantieleistung vornehmen. Bewahren Sie Ihren Kaufnachweis (Originalrechnung mit Seriennummer) auf, da er für die Bestimmung des Datums, an dem die Gewährleistungsfrist beginnt, benötigt wird.
- PCT1800 : Der Baldor-Motor wird von Baldor garantiert, und die Dauer der Garantie kann von Land zu Land variieren. Alle Baldor-Servicezentren können bei Bedarf Reparaturen im Rahmen der Garantie durchführen. Bitte bewahren Sie Ihren Kaufbeleg (Originalrechnung mit Seriennummer der Winde) auf. Es wird verwendet, um das Startdatum der Garantiezeit festzulegen.

Die Firma Portable Winch Co. behält sich das Recht vor, ein defektes Produkt wahlweise auszutauschen oder zu reparieren. Für das gesamte restliche Zubehör der Portable Winch™ beträgt die Gewährleistungsfrist ein (1) Jahr, mit Ausnahme von Strings, die unter eine 3-monatige Garantie fallen. Falls Sie Fragen haben, lesen Sie bitte den Abschnitt über Gewährleistung und Garantiebedingungen auf unserer Portable Winch Co. Webseite unter www.portablewinch.info/warranty

VERLÄNGERN SIE IHRE GARANTIE KOSTENLOS

Wir bedanken uns für Ihren Kauf! Wir bieten Ihnen somit EIN (1) EXTRA JAHR GARANTIE und zwar KOSTENLOS! Es ist einfach, registrieren Sie dafür nur Ihre Winde unter www.portablewinch.info/warranty oder telefonisch unter +1-888-388-PULL (7855) oder +1 819 563-2193.

5.6 Umweltschutz



Ausgediente elektrische Produkte dürfen nicht mit dem Hausmüll entsorgt werden. Recyceln Sie sie über die verfügbaren Strukturen.

Weitere Informationen über die Recycling-Möglichkeiten erfahren Sie bei Ihren Kommunalbehörden.

5.7 Explosionszeichnungen

Für einen Explosionszeichnung Ihrer Winde gehen Sie bitte zu Explosionszeichnung unter <https://portablewinch.info/> auf der Seite Handbücher und Anweisungen oder gehen Sie zum Ende des Handbuchs. **Verwenden Sie nur Originalteile.**

5.8 Hersteller

Die Portable Capstan Winches™ werden hergestellt durch:

Portable Winch Co.
1170, rue Thomas-Tremblay
Sherbrooke, Québec, J1G 5G5 CANADA
Phone : +1 819 563-2193
Freephone (CAN & É.-U.): 1-888-388-7855
Fax : + 1 514 227-5196
Email : info@portablewinch.com
Webesite: www.portablewinch.info

5.9

Bevollmächtigter Vertreter EU.

- VONBLON Maschinen GmbH
Landstraße 28, A-6714 Nüziders, Austria

**DIE ORIGINALSPRACHE DIESES
DOKUMENTS IST ENGLISCH**

DE

6.1 **100-Stunden-Inspektion** Teil 1

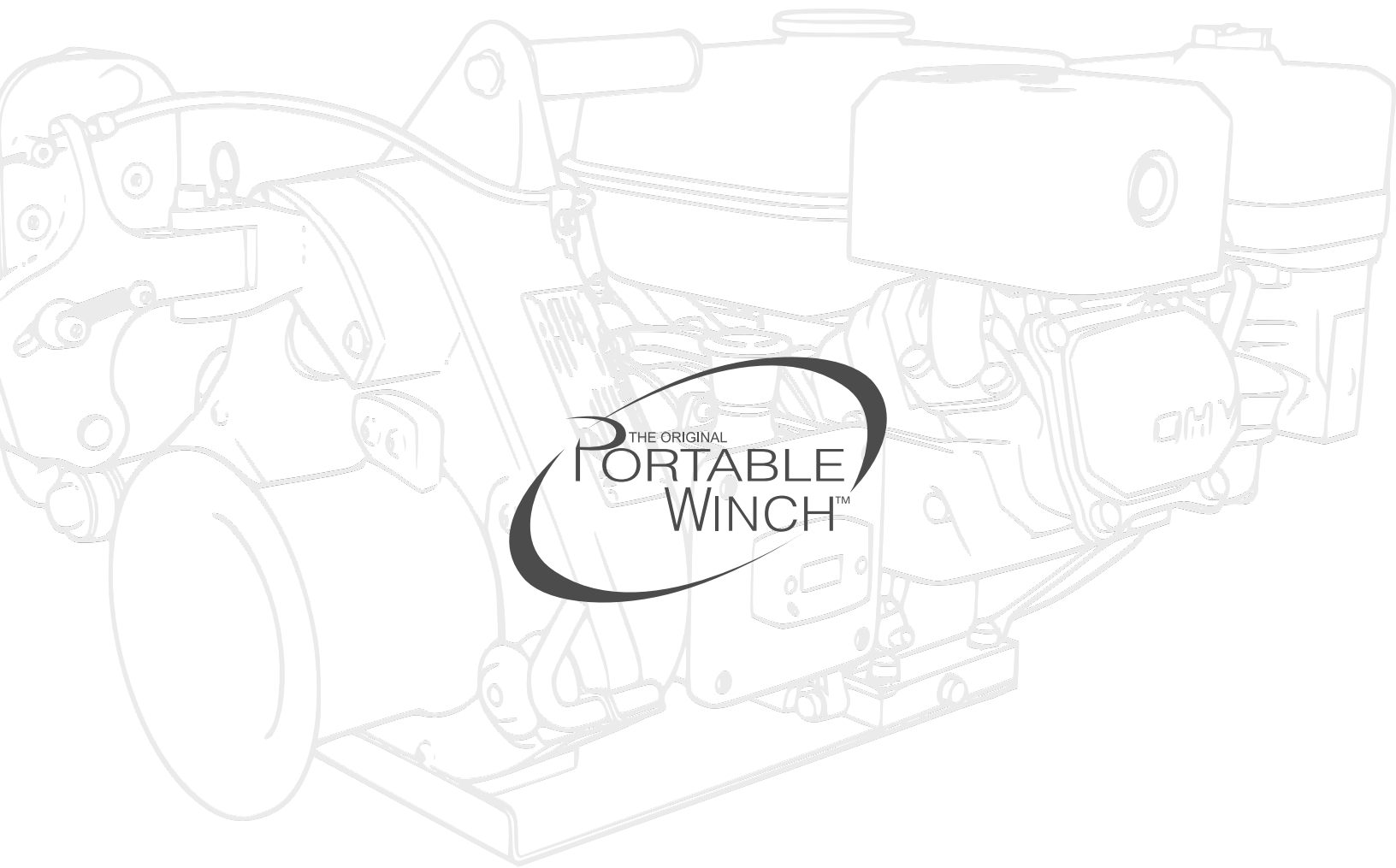
SERIENNUMMER DER WINDE:	S / N: _____						
<i>(Mehr als 600 Stunden, bitte besuchen Sie https://portablewinch.info/)</i>	ERSTE INSPEKTION	Nr.1	Nr.2	Nr.3	Nr.4	Nr.5	Nr.6
DATUM							
ABLESUNG BETRIEBSSTUNDENZÄHLER (Ja/Nein)							
GETRIEBE							
Warnkennzeichen vorhanden und leserlich?							
Undichte Stellen gefunden?							
Getriebeölstand ok							
Alle Schrauben sind fest angezogen							
Ankerhaken – keine Risse, Verschluss funktioniert							
Axialspiel weniger als 0,5 mm (0,020")							
Passfeder Trommel sitzt fest							
Achse & Dichtung Trommel sind sauber							
Seileinlaufrolle (Messingrolle) dreht sich, keine flache Stellen							
Risse im Gehäuse gefunden?							
SEILSICHERUNGSSYSTEM/ WINDENBEDIENELEMENTE							
Hauptplatte dreht sich widerstandsfrei							
Drehbolzen ist fest							
Keine übermäßige Abnutzung an drehenden Teilen							
Gashebel funktioniert							
KUPPLUNG (nur benzin)							
Kupplungsrotor ist fest, keine Risse oder ungleichmäßige Abnutzung							
Kupplungstrommel ist fest, dreht frei und Wanddicke ist >2 mm							
MOTOR (nur benzin)							
Zündkerze ist sauber, Elektrodenabstand korrekt							
Leerlaufgeschwindigkeit ist eingestellt							
Ventilspiel korrekt							
Benzintank/-filter sind sauber							
Funkenableiter ist sauber							
Öl ist neu und Ölstand ist ok							
Luffilter ist sauber							
SEILE, HAKEN, VERBINDUNGEN							
Seil ist in gutem Zustand- gesamte Seillänge							
Seilende ist nicht beschädigt							
Haken sind in gutem Zustand							
Verbindungen (Schäkel, Karabiner, etc.) in gutem Zustand							

(Mehr als 600 Stunden, bitte besuchen Sie https://portablewinch.info/)	ERSTE INSPEKTION	Nr.1	Nr.2	Nr.3	Nr.4	Nr.5	Nr.6
TEST							
Ein/Aus Schalter funktioniert							
Notstopp Schalter funktioniert							
Trommel dreht sich nicht im Leerlauf							
Trommel dreht sich bei Vollgas							
Drossel kann Maximum erreichen							
Seilsicherungssystem (Bremsen) funktioniert							
Keine ungewöhnlichen Geräusche gehört							
ALLGEMEINER ZUSTAND DER WINDE							
Sehr gut							
Gut							
Benötigt Reparaturen							
Benötigt weitere Bewertung							
Anderes							
HINWEISE							

6.2 **Tägliche Seilkontrolle**

Wie in **Abschnitt 3.1.2 Kontrolle und Instandhaltung** des Seils angegeben, sollten das Seil und das Seilende täglich in seiner gesamten Länge auf Abnutzungserscheinungen untersucht werden. Die Informationen können auf dieser Seite notiert werden. Diese dient als nur als Beispiel, kann vervielfältigt und für die tägliche Überprüfung Ihres Seils verwendet werden.

DATUM	Ø	HERSTELLER	DATUM INDIENSTSTELLUNG	LÄNGE	INSPEKTION ODER VORFALL	ANMERKUNGEN UND UNTERSCHRIFT
1						
2						
3						
4						
5						
6						
7						
8						
9						
10						
11						
12						
13						
14						
15						
16						
17						
18						
19						
20						



<https://portablewinchindustrial.com/>

info@portablewinch.com

1 888 388-7855 / +1 819 563-2193

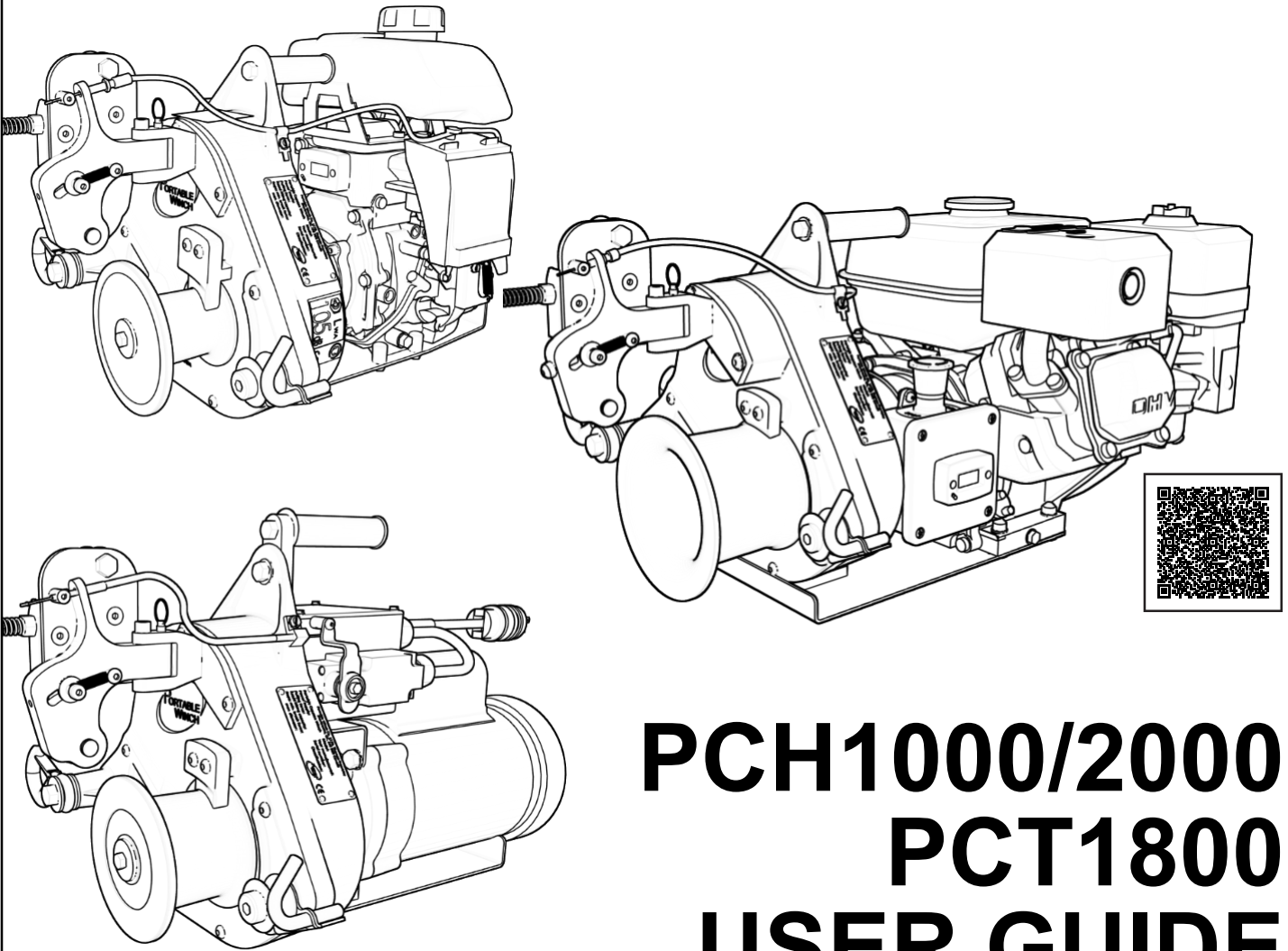


WICHTIG:
Vor Gebrauch lesen

IMPORTANT:
Read before using

IMPORTANTE:
Lea antes de usar

IMPORTANT:
Lire avant
usage



PCH1000/2000 PCT1800 USER GUIDE



DE
EN
ES
FR

Betriebs-/Sicherheitshinweise
Operating/safety Instructions
Instrucciones de operación / seguridad
Consignes de fonctionnement/sécurité

www.portablewinch.info

WICHTIG:
Vor Gebrauch lesen

IMPORTANT:
Read before using

IMPORTANTE:
Lea antes de usar

IMPORTANT:
Lire avant
usage



Summary

1	Introduction and safety guidelines	1
1.1	Description of the winches	1
1.2	Intended use	1
1.3	Machine description	1
1.4	Safety symbols description	2
1.5	Labels	2
1.6	Safety information	3
2	Before first use	3
2.1	Upon receiving the winch	3
2.2	Gasoline (petrol) powered lifting/pulling winches	3
2.3	Electric lifting/pulling winch	4
2.4	Initial inspection and test	4
3	Winch operation	4
3.1	Rope information	4
3.2	Winch anchoring	6
3.3	Installing the rope	7
3.4	Safety precautions	7
3.5	Pulling loads	7
3.6	Lifting loads	7
4	Inspection	10
4.1	Daily inspection and test	10
4.2	Frequent inspection (Every 25 hours of operation)	10
4.3	Periodic inspection (Every 100 hours of operation)	10
4.4	General winch condition	11
4.5	Winches not in regular service	11
5	Complementary information	11
5.1	Technical data	11
5.2	Declaration of conformity (see beginning of manual)	11
5.3	Trouble shooting	11
5.4	Accessories	11
5.5	Warranty	12
5.6	Decommissioning	12
5.7	Exploded view and original parts list	12
5.8	Manufacturer	12
5.9	Authorized representative EU	12
6	Annex	13
6.1	100 hours inspection form	13
6.2	Daily rope inspection form	14

1. Introduction and safety guidelines

Portable Winch Co. wishes to thank you for purchasing a Portable Capstan Winch™. This manual was written to help you get the best use of your new winch and to use it in the most secure way.

PLEASE READ IT CAREFULLY BEFORE USING THE WINCH.

In case of any problems or questions, please refer to an authorized Portable Winch Co. dealer or contact us directly.

1.1 Description of the winches

The Portable Capstan Pulling/Lifting Winch™ are designed for lifting objects at angles up to vertical. It is fitted with a rope grabbing system that can maintain the load in position, and provide stop and go operation.

THE ROPE GRABBING SYSTEM IS NOT DESIGNED TO STOP A FAST MOVING LOAD OR TO LIFT PEOPLE.

The use of a lifting device implies serious risks of injuries, property damage or even death.

1.2 Intended use

This user manual pertains to capstan winches used for pulling or lifting purposes in the following variants:

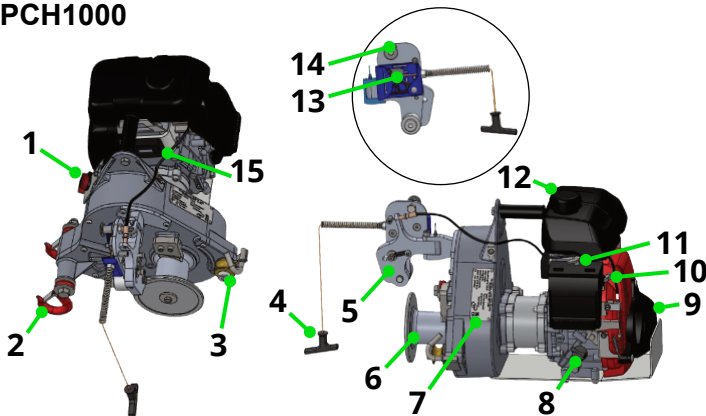
- PCH1000: Gasoline-powered pulling/lifting winch maximum lifting capacity: 250kg
- PCH2000: Gasoline-powered pulling/lifting winch maximum lifting capacity: 450kg
- PCT1800: Electrically-powered pulling/lifting winch maximum lifting capacity: 250kg

These winch models are intended exclusively for professional use by competent individuals in accordance with local regulations. They are suitable for trained operators for the following operations:

- Telecommunication infrastructure installation and maintenance
- Tower erection
- Power line and electrical distribution network maintenance
- Windmill maintenance
- Work at height
- Industrial construction sites

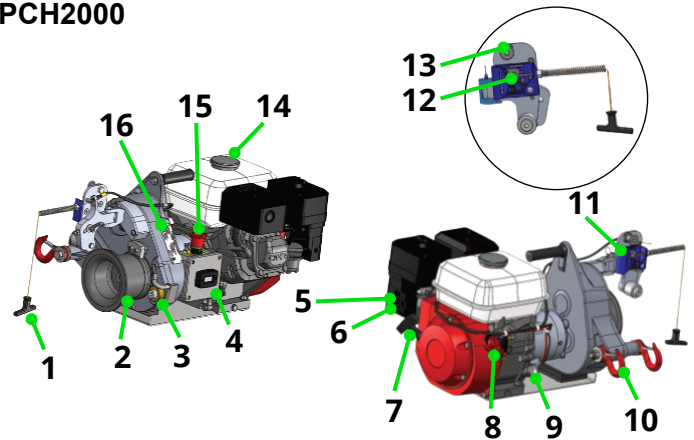
1.3 Machine description

PCH1000



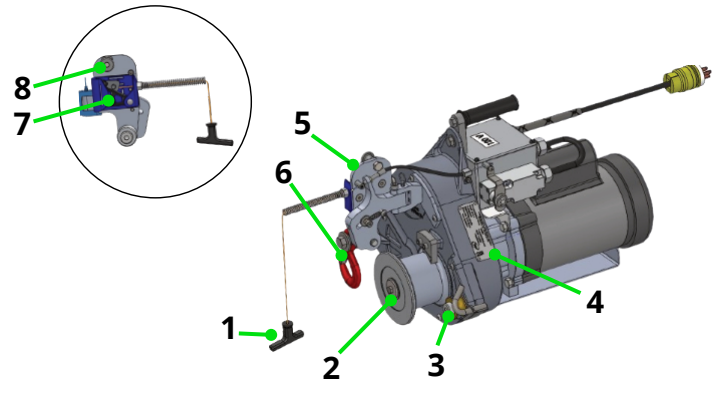
1 On/Off Switch	9 Engine recoil starter
2 Anchor hooks	10 Fuel tank valve
3 Rope entry	11 Choke lever
4 Handle for rope release	12 Engine gas filling cap
5 Rope grabbing system	13 Disengage lever
6 Capstan Drum 57mm (optional 85mm)	14 Rope exit knob
7 Serial number plate	15 Hour meter
8 Engine oil filling cap	

PCH2000



1 Handle for rope release	9 Engine oil filling cap
2 Capstan Drum 108mm	10 Anchor hooks
3 Rope entry	11 Rope grabbing system
4 Hour meter	12 Disengage lever
5 Choke lever	13 Rope exit knob
6 Fuel tank valve	14 Engine gas filling cap
7 Engine recoil starter	15 Emergency stop switch
8 On/Off Switch	16 Serial number plate

PCT1800



1 Handle for rope release	5 Rope grabbing system
2 Capstan Drum 85mm (optional 57mm)	6 Anchor hooks
3 Rope entry	7 Disengage lever
4 Serial number plate	8 Rope exit knob










1.4 Safety symbols description

Your safety and the safety of others are very important. You will find important safety messages in this manual.

Read them carefully.

These security messages are warning you of potential injuries to either yourself or others. Each safety message is preceded by a warning symbol.

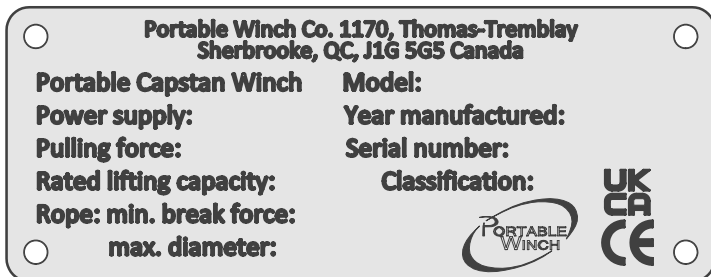
DO NOT UNDERESTIMATE ITS POTENTIAL DANGER.

SYMBOL	MEANING
	YOU WILL BE MORTALLY OR SEVERELY INJURED IF YOU DO NOT FOLLOW THESE INSTRUCTIONS
	YOU COULD BE MORTALLY OR INJURED IF YOU DO NOT FOLLOW THESE INSTRUCTIONS.
	YOU COULD BE INJURED IF YOU DO NOT FOLLOW THESE INSTRUCTIONS.
	READ THE USER GUIDE.
	HEARING PROTECTION
	EYE PROTECTION
	WEAR GLOVES
	RISK OF HAND TRAPPING
	RISK OF HAND INJURY

1.5 Labels

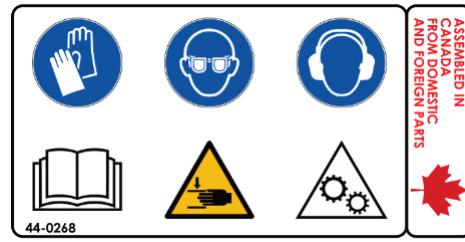
1.5.1 Serial number label

The serial number label can be found on the right side of the winch's gearbox. In addition to the winch's serial number, the fundamental specifications of your model are also found there.



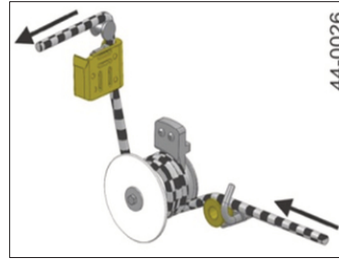
1.5.2 Multi icon label

EN



44-0268: This label is located on the winch housing. It contains the safety icons and should be cleaned or replaced if it becomes dirty, damaged or torn off.

1.5.3 Rope installation label



This label is positioned on the winch housing. It is a reminder of how to install the rope on the Portable Capstan Pulling/Lifting Winch™.

1.5.4 Rope 'DANGER' label

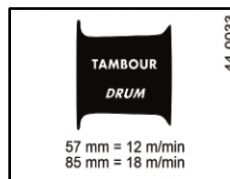


The rope 'DANGER' label is positioned on the top of the winch housing. The meaning of that label is the following:

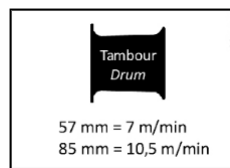
It is **IMPERATIVE** to use **ONLY** Portable Winch Co. double braided polyester rope 12-13 mm (1/2") with buried eyed splice and a minimal breaking strength of 3,150 kg (6,945 lb).

1.5.5 Winch speed versus drum diameter label.

(PCH1000 and PCT1800 only)



This label is positioned on the PCH1000 winch housing. The meaning is that if the 57 mm drum is installed, the maximum speed of the winch is 12 meters per minute and if the 85 mm drum is installed, the maximum speed is 18 meters per minute.



This label is positioned on the PCH1000 winch housing. The meaning is that if the 57 mm drum is installed, the maximum speed of the winch is 7 meters per minute and if the 85 mm drum is installed, the maximum speed is 10.5 meters per minute.

1.6 Safety information

PRECAUTION MOST WINCHING SITUATIONS PRESENT POTENTIAL DANGERS!

ATTENTION HAVING GOOD LOGIC WHEN MOVING A LOAD IS THE KEY TO SAFE USE OF THE WINCH.

ATTENTION NEVER OPERATE WITHOUT PROPER TRAINING AND SUPERVISION. REMEMBER: **THE FIRST CAUSE OF ACCIDENT IS HUMAN ERROR.** MAKE SURE EVERY PERSON HAS RECEIVED THE APPROPRIATE TRAINING FOR THE JOB.

ATTENTION NEVER LET SOMEONE WITHOUT TRAINING USE THE PORTABLE CAPSTAN PULLING/LIFTING WINCH™. MAKE SURE THE USER KNOWS ABOUT THE SAFETY AND USAGE PROCEDURES AND HAS READ THIS MANUAL AND THE HONDA ENGINE USER MANUAL (PCH1000/2000). THE OPERATOR SHOULD BE COMPETENT TO OPERATE A LIFTING DEVICE AND BE AWARE OF ALL ASPECTS OF SUCH OPERATIONS. HE SHOULD ALSO BE AWARE OF LOCAL REGULATION.

ATTENTION FAMILIARIZE YOURSELF WITH THE PRODUCT AND THE SAFETY GUIDELINES BEFORE WORKING WITH THE WINCH.

ATTENTION INFORM ALL USERS OF THE SAFETY GUIDELINES AND USAGE PROCEDURES.

ATTENTION DO NOT LET CHILDREN USE THE PORTABLE CAPSTAN PULLING/LIFTING WINCH™. KEEP CHILDREN AND ANIMALS AWAY FROM THE WORK AREA.

DANGER THE EXHAUST GAS OF PCH1000/PCH2000 PORTABLE CAPSTAN PULLING/LIFTING WINCHES™ CONTAINS TOXIC CARBON MONOXIDE. NEVER RUN THE ENGINE IN A CLOSED AREA WITHOUT PROPER VENTILATION.

ATTENTION REPLACE ANY SAFETY LABELS THAT ARE DAMAGED, ILLEGIBLE OR MISSING.

ATTENTION NEVER PUT YOUR HANDS ON THE CAPSTAN DRUM, THE ROPE GRABBING SYSTEM, THE ROPE ENTRY PULLEY OR NEAR THE ROPE GUIDE WHEN THE ENGINE IS RUNNING.

ATTENTION MAKE SURE THAT YOUR CLOTHES ARE NOT GOING TO GET CAUGHT INTO THE WINCH MOBILE PARTS.

ATTENTION USE ONLY 12 MM TO 13 MM (1/2") DIAMETER DOUBLE BRAID PORTABLE WINCH CO. POLYESTER ROPE WITH THIS WINCH.

DANGER NEVER PULL ROLLING OBJECTS THAT MIGHT ROLL OUT OF YOUR CONTROL.

ATTENTION NEVER TRY TO MOVE FIXED OR OBSTRUCTED LOADS.

2. Before first use

2.1 Upon receiving the winch

Inspect the box to detect any apparent damage. If there is damage or missing parts, inform the carrier immediately.

2.2 Gasoline (petrol) powered lifting/pulling winches (PCH1000 and PCH2000 only)

2.2.1 Engine oil

Fill the Honda engine with SAE 10W-30, API SJ oil in the quantities indicated below depending on your model.

- PCH1000 : 250 ml
- PCH2000 : 580 ml

Check the oil level on a horizontal surface. The oil level should rise to the edge of the opening. For special applications and extreme temperature conditions, refer to the Honda engine owner's manual.

2.2.2 Oil Alert^{MD} (PCH1000 and PCH2000 only)

The GHX-50 and GX160UT2-QX2 Honda engines are equipped with an *Oil Alert*™ system that automatically turns off the ignition when the oil level goes below a safe level. The *Oil Alert*™ system also turns off the ignition when the winch is operating at an angle greater than 20 degrees (± 4 degrees). Make sure that your set-up keeps the winch at a relatively horizontal level while winching and idling. If the oil level exceeds the maximum level,

there could be an excessive amount of contaminants such as unburned fuel and condensed water vapor. Drain and change the oil.

EN

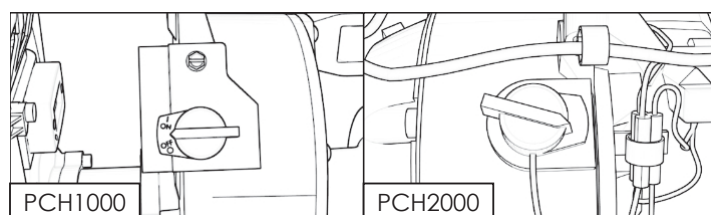
2.2.3 Gasoline (petrol)

Fill the tank with **UNLEADED** gasoline. Never use a mixture of oil/gasoline, your PCH1000 or PCH2000 Portable Capstan^{MD} pulling/lifting winch is equipped with a four-stroke engine. Consult the Honda engine manual. Do not over fill.

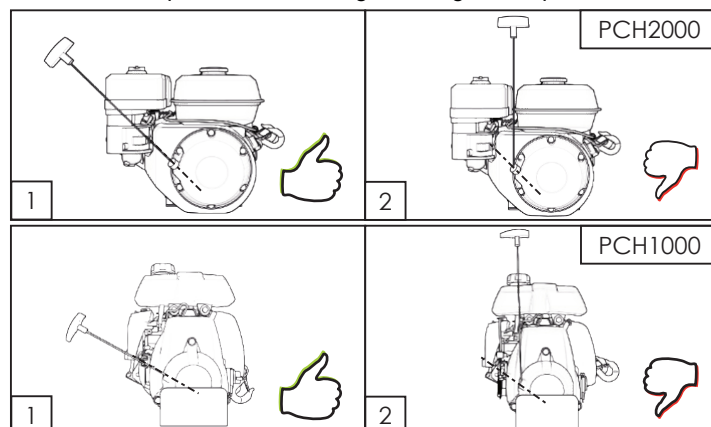
2.2.4 Engine start-up

Refer to the Honda engine user manual for start-up instructions. **FIRST USE: LET THE ENGINE RUN FIVE (5) MINUTES AT IDLE BEFORE FIRST PULL.**

Turn the engine on/off switch on.



Make sure to pull on the recoil starter in the axis of the rope outlet (Figure below, Left). If you pull vertically (Figure below, Right) the friction of the rope on the cover might damage the rope and the cover.



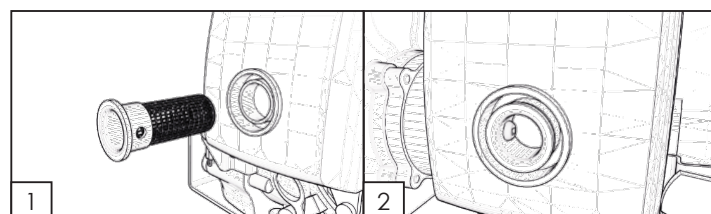
When the temperature is below -5°C (23°F), warm up the engine before applying a load.

2.2.5 Emergency STOP switch (PCH2000 only)

The PCH2000 is equipped with an emergency "STOP" switch, which acts exactly as the on/off switch except the fact that it is easier to reach and to use in case of unexpected situations. When pressed, the emergency switch automatically turns off the ignition of the engine and the switch stays blocked. To release the switch, just turn the button in the directions of the arrows.

2.2.6 Spark arrestor

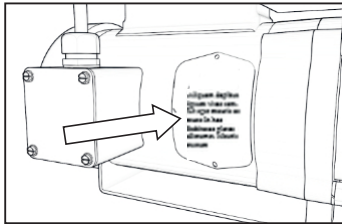
In certain areas, it is forbidden to use a gas (petrol) engine without a spark arrestor. Check local regulations. An optional spark arrestor is available from Portable Winch Co. and/or Honda Power Products dealers.



- 1) Insert the spark arrestor into the exhaust tube. Make sure the holes are aligned;
- 2) Fasten lightly the metal screw provided with the appropriate screwdriver.

Refer to the Honda engine user manual for the spark arrestor cleaning instructions.

2.3 Electric lifting/pulling winch (PCT1800 only)



The winch must be plugged into a grounded plug. The use of an extension cord can cause a loss of power at full capacity. As listed on the product label (figure 1), make sure the voltage and current type are respected. Units 115V-60hz require 20 amps while the units 220V-50hz require 10 amps circuit breaker.

2.3.1 Working cycle

The PCT1800 AC Electric Portable Capstan Pulling/Lifting Winch™ is designed for intermittent use. The motor manufacturer recommends duty cycle of 25%. So, to get a maximum lifetime out of the engine, it should only be used for fifteen (15) minutes period every hour. This data varies depending on the loads pulled or lifted. Light loads can be lifted or pulled continuously without affecting the life of the engine. Continuous pulls are however less damageable for the motor than frequent stop and go.

2.4 Initial inspection and test

When the new or factory refurbished winch is first put in service, perform the following:

2.4.1 Engine (PCH1000 and PCH2000 only)

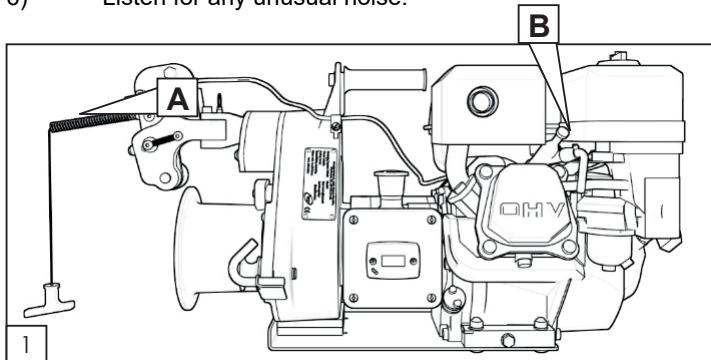
- 1) Check oil level (see Honda Owner's Manual);
- 2) Check air filter (see Honda Owner's Manual);
- 3) Check fuel level (see Honda Owner's Manual);
- 4) Test On/Off switch by starting the engine with switch on, and turning it off. If the engine fails to turn off, it can be shut down by closing the choke.
- 5) Test emergency STOP switch by starting the engine with switch on, and pressing the emergency switch after to turn the engine off. If the engine fails to turn off, it can be shut down by using the on/off switch. (PCH2000 only).

2.4.2 Winch operation

2.4.2.1 Test throttle adjustment

Without rope on the drum:

- 1) Pull on plate and confirm that the maximum course is reached (Figure 1, A);
- 2) Observe drum rotating under full throttle;
- 3) Release plate and confirm the minimum course is reached by spring return action (Figure 1, B);
- 4) Observe drum not rotating when engine is idling;
- 5) If there are any adjustments to be made, perform the adjustments and re-test.
- 6) Listen for any unusual noise.



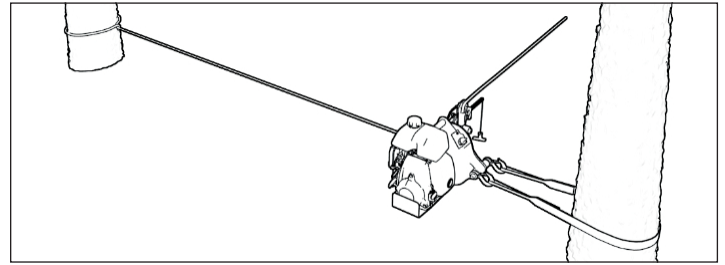
2.4.2.2 Test rope grabbing system

- 1) With the rope grabbing system (brake) engaged: Attach winch to suitable anchor and attach rope to fixed point at some distance directly in front of the winch (see below figure);
- 2) Pull rope until rope is under tension and let go of the rope;
- 3) Observe that the tension is maintained by

the rope grabbing system.

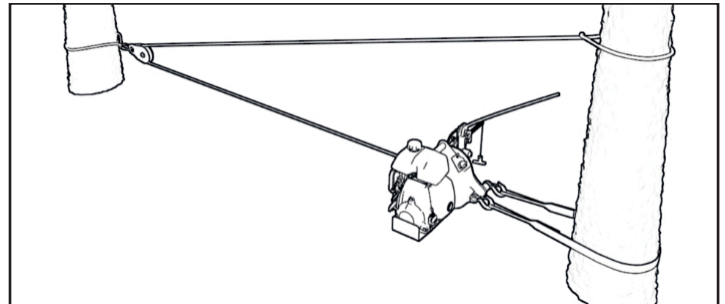
- 4) To release this tension, follow steps 1 to 7 in **section 3.6.2** Lower a load.

EN



2.4.2.3 Test winch anchoring

- 1) With the rope grabbing system (brake) disengaged (see **section 3.6.2.3**): Test anchor by exerting twice the maximum pulling force of the winch, using a block attached to a fixed point and attaching the rope end to the anchor point (see adjacent figure)



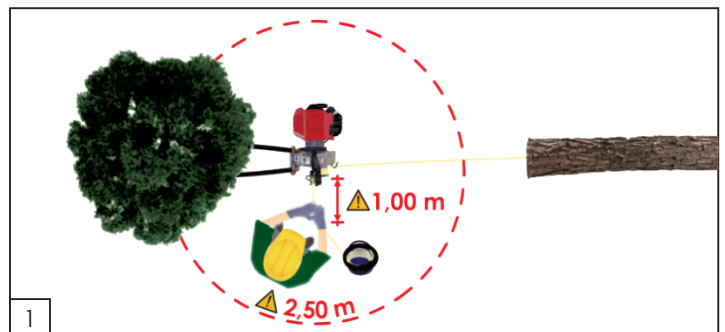
⚠ ATTENTION DO NOT ANCHOR THE ROPE BACK TO THE WINCH.

- 2) If the anchor is moving or show any sign of potentially moving, find a new anchor point and perform the test again.
- 3) **IMPORTANT:** Document this initial inspection as the first Periodic Inspection in the log at the end of this document.

3. Winch operation

⚠ ATTENTION MOST WINCHING SITUATIONS PRESENT **POTENTIAL DANGERS!**

⚠ ATTENTION WHEN THE ROPE IS UNDER TENSION, MAKE SURE THAT NO ONE IS WITHIN **2.5 METRES** OF THIS AREA (fig.1)



3.1 Rope information

ATTENTION

USE ONLY LOW STRETCH 12 OR 13 MM (1/2") DIAMETER PORTABLE WINCH CO. DOUBLE BRAIDED POLYESTER ROPE WITH A MINIMAL BREAKING POINT OF 3150 KG (6945 LB) WITH THIS WINCH. PLEASE CONTACT US FOR OTHER ROPE TYPE'S SUITABILITY.

ATTENTION

DO NOT USE 3-STRAND POLYPROPYLENE YELLOW ROPE!

- POLYPROPYLENE AND POLYETHYLENE ROPES ARE DANGEROUS FOR WINCHING BECAUSE OF THEIR GREAT ELASTICITY AND LOW MELT POINT.
- MAKE SURE THE ROPE IS NOT DAMAGED AND THAT IT OFFERS AN ADEQUATE RESISTANCE TO PULL THE LOAD.

ATTENTION

STRETCH = DANGER!

- A STRETCHED ROPE CAN RECOIL AND CAUSE SERIOUS BURNS AS THE ROPE LEAVES YOUR HAND.
- ALL ROPES STRETCH: A LONGER ONE MORE THAN A SHORTER ONE. THE MORE YOU PULL, THE MORE IT STRETCHES.
- A STRETCHED ROPE CAN ALSO MOVE THE LOAD IN AN UNPREDICTABLE OR DANGEROUS WAY.
- A STRETCHED ROPE CAN RECOIL AND BRING YOUR HAND TOWARDS THE WINCH CAUSING SEVERE INJURIES. NEVER WRAP THE ROPE AROUND YOUR HAND.

PRECAUTION

ALWAYS WEAR GLOVES.

3.1.1 Rope usage

Use rope properly; do not abuse or shock load it. Observe recommended usage factors for bending and work loads. Keep ropes clean and eliminate abrasion whenever possible.

- 1) Working loads are the loads that a rope is subjected to in everyday activity. For lifting purposes we recommend a minimum safety factor of 7 (app. 15% of the rope minimum break strength) when the rope has a spliced termination. If the rope is knotted with a bowline, we recommend a safety factor of 10.
- 2) Any sharp bend in a rope under load decreases rope strength substantially and may cause permanent damage and failure. Sheave diameters should be 8 times the rope diameter.
- 3) Knots are known to reduce rope strength but they are a convenient way to accomplish rope attachment. The strength loss is a result of the sharp bends that occur in the knots. If you must use a knot, **use the bowline or double bowline described in section 3.1.3.**
- 4) Keep rope clean and as dry as possible. Grit and dirt will work its way inside the rope and degrade it rapidly. You can wash it in the washing machine and hang to dry.
- 5) Store the rope in a rope bag or in a pail. Coiling the rope will induce twists and knots.
- 6) Shock loads are a sudden change in tension from a relaxed state or low load to one of high load. Any sudden load that exceeds the work load by more than 10% is considered a shock load. The further an object falls, the greater the impact. Synthetic fibers have a memory and retain the effects of being overloaded and can fail at a later time even though loaded within the work load range.

3.1.2 Rope inspection and maintenance

PRECAUTION

VISUALLY INSPECT YOUR ROPE BEFORE EACH USAGE. IF IT SHOWS ANY SIGN OF DETERIORATION (CUT STRANDS, EXCESSIVE ABRASION), REPLACE IT.

PRECAUTION

IF YOUR ROPE IS DIRTY, WASH IT. DIRTY ROPES DETERIORATE FASTER AND CAUSE PREMATURE WEAR OF THE PARTS IN CONTACT WITH THE ROPE SUCH AS THE CAPSTAN DRUM AND ROPE GUIDE.

Any rope that has been used for any period will show normal wear and tear. Some characteristics of a used rope will not reduce strength while others will. Below are the conditions that should be

inspected on a regular basis.

EN

Double braid ropes consist of a cover or jacket braided over a separately braided core. The strength of the double braid rope is shared between the cover and the core. Damage to the cover also usually affects the core and ultimately the strength of the rope.

Rope inspection is done by running both hands over the entire length of the rope while turning it in order to see all around. It is a visual as well as a touch feeling process.

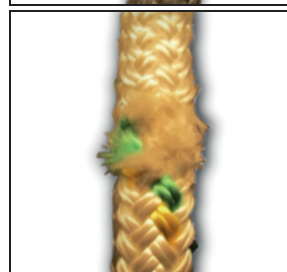
TWIST:

Every time you set the rope over the capstan drum you are twisting the rope. Depending on the length of the rope, and what percentage of the rope you use, you will sooner or later have a twisted rope with reduced capacity because the strands are not loaded evenly. You can un-twist the rope by spinning the rope to a free end. It is a good practice to reverse the rope - use both ends. In addition to help with the twist problem, the rope will also wear more evenly.



GREY COLOR:

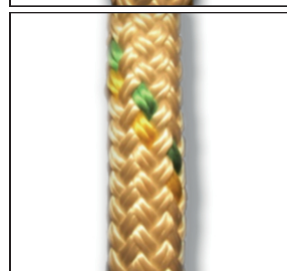
This comes from aluminium residues from the friction on the capstan drum. Your hands will get dirty but this does not damage the rope.



CUT STRANDS:

A strand is made of one, two or more groups of twisted yarn. Braided ropes are typically 16-, 24- or 32-strand. They can get cut by abrasion against sharp edges or surfaces, or by cyclic tension wear.

If three or more adjacent strands are cut, the rope shall be retired.



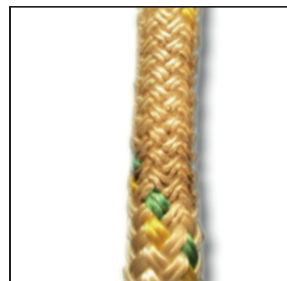
REDUCED VOLUME:

The rope can get smaller because of abrasion and cyclic tension wear. If the rope volume is reduced by 50%, the rope shall be retired. For a 12 mm diameter rope, that means that a rope with a circumference of 19 mm (Ø6 mm). Shall be retired. Circumference measurement is easier than trying to measure the diameter.



MELTED OR GLAZED FIBERS:

The friction of the rope on the capstan drum generates heat. If the rope is subject to high friction heat for a long period - for example when the load is greater than the winch capacity - it can get damaged very quickly.



If the rope shows fused fibers, visibly charred and melted fibers, yarns and/or strands, is extremely stiff and is unchanged by flexing, it shall be retired.

DISCOLORATION/DEGRADATION:

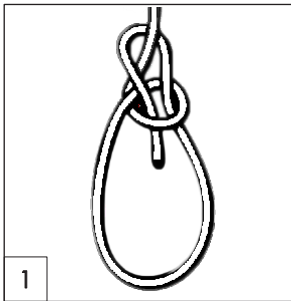
Chemical contamination can cause fused fibers, brittle fibers and stiffness. Retire the rope.



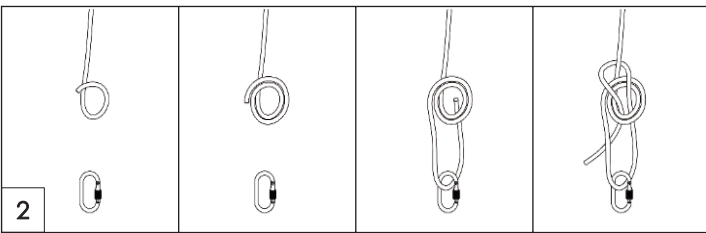
INCONSISTENT DIAMETER:
Shock loading or broken internal strands can cause flat areas or lumps and bumps on the rope. Retire the rope.

ATTENTION IF YOU ARE IN DOUBT OF THE ROPE FITNESS, REPLACE THE ROPE!

3.1.3 Recommendations



For pulling loads, you have to attach the load to the end of the rope. Even if a simple knot can do the job, we recommend the installation of a hook with the bowline knot (Figure 1 on the right) because it can be easily undone if you need to change the hook. Moreover, it retains about 70% of the rope's capacity while most knots will reduce it by more than 50%. Even better, the double bowline knot (Figure 2 below) will keep about 75% of your rope's capacity.



3.1.4 Lifting - Rope with buried eyed splice

For lifting operation, you have to attach the load to the end of the rope. Even if you believe that a bowline knot could do the job, it is **STRONGLY RECOMMENDED** to use the Portable Winch Co. rope with buried eyed splice (see Figure). Rope and hardware (hook, carabiner, shackle) must have an adequate safety factor for the load.



NOTE: Please, check with local authorities for safety regulations in your area.

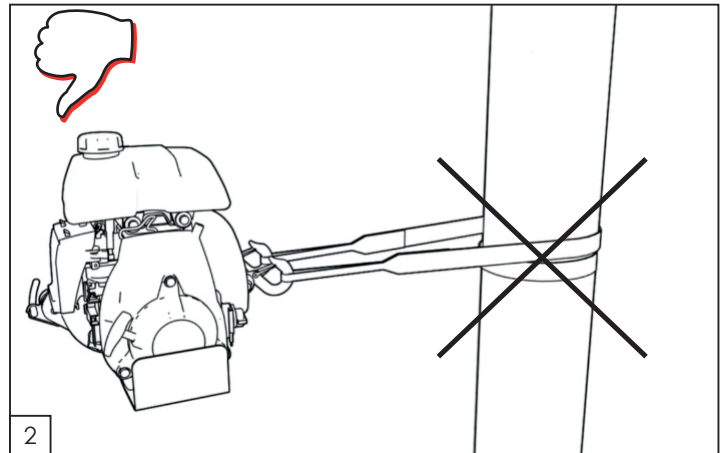
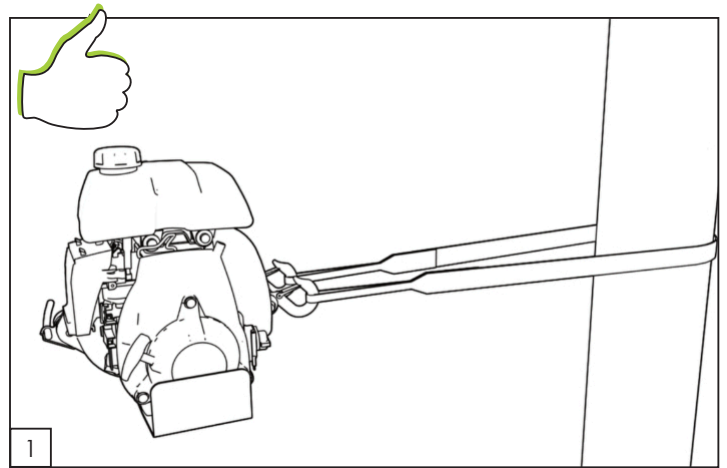
3.2 Winch anchoring

OPTION 1 : In most cases, the winch is anchored to a fixed object using the polyester sling or one of our optional anchors, and the rope is attached to the object you want to move. The latter moves towards the winch as the winch pulls the rope.

OPTION 2 : Sometimes, the winch can be anchored to the object you want to move, and the rope is attached to a fixed object. The winch and the object to be moved are then pulled towards the rope anchorage point. This method is useful when you need to guide the load while operating the winch.

Your winch is supplied with a polyester sling.

To anchor the winch, go around the anchor point with the sling. Insert each end of the sling into each of the two safety hooks located at the back of the winch (fig. 1).



Position the winch in line with the load. When the winch is under tension, it will try to align itself with the load. The friction of the sling against the anchor point could prevent correct alignment. If that is the case, release the tension on the rope and position the sling on the anchor point so that the tension is equally distributed on both winch anchor hooks.

ATTENTION

DON'T DO THIS ! WHEN YOU ANCHOR THE WINCH, MAKE SURE THAT YOU DO NOT DO A COMPLETE WRAP AROUND THE ANCHOR POINT (FIGURE 2 BELOW). THIS SET-UP WILL PREVENT PROPER ALIGNMENT OF THE WINCH WITH THE LOAD AND WILL PUT UNEVEN TENSION ON THE WINCH ANCHOR HOOKS.

ATTENTION

AVOID INSTALLING THE SLING ON SHARP EDGES THAT MIGHT DAMAGE IT. WHETHER YOU ARE USING A POST, A TREE OR A STUMP, ALWAYS INSTALL THE SLING NEAR THE ANCHOR'S BASE.

ATTENTION

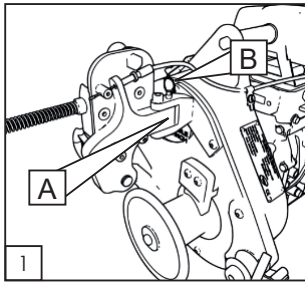
USING A STUMP AS AN ANCHOR POINT MEANS PAYING SPECIAL ATTENTION IN ORDER TO PREVENT THE SLING FROM SLIPPING OVER IT.

ATTENTION

MAKE SURE THE ANCHOR POINT IS STRONG ENOUGH TO RESIST THE PULL WITHOUT BREAKING OR BEING DAMAGED.

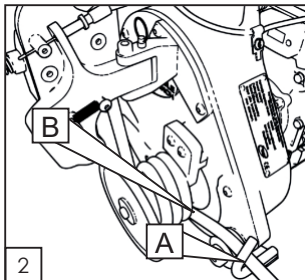
You can refer to our Website <https://portablewinch.info/> to find out about other anchoring accessories available

3.3 Installing the rope

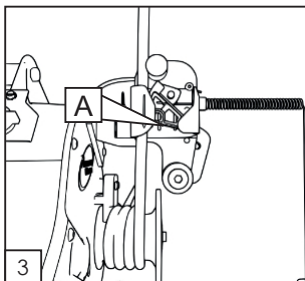


1) Figure 1: Open the rope grabbing system (A) and lock in place with spring pin (B);

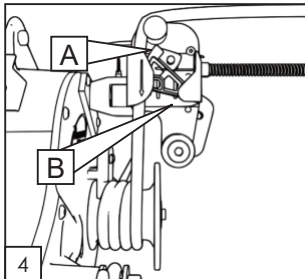
2) Start the engine and let it idle for 30 seconds to warm-up (PCH1000/2000);



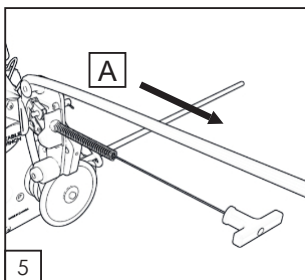
3) Figure 2: Run the rope **OVER** the rope keeper and the rope entry pulley (A) and **UNDER** the drum. Then, wrap the rope around the drum (B) 2-6 turns (according to the **load lifting chart of section 3.6.1.2**);



4) Figure 3: Insert the rope into rope grabbing system device by pulling the spring-loaded cam lever upwards (A). This will give enough room to insert the rope.



5) Figure 4: Make sure the rope goes over the stainless steel knob (A). Then, push the spring-loaded cam back against the rope which will automatically hold a load if the rope end is let go (B).



6) Figure 5:

As you pull the rope (A), the throttle will engage and load will move.

IMPORTANT: It is necessary to pull the rope **HORIZONTALLY** to get the load started. To stop load movement, stop pulling on rope.

- 7) Stand about 1 m (3') from the winch and pull gently and horizontally on the rope to get the slack until you feel the tension rising on the rope;
- 8) Look at your set-up to make sure that the winch anchor and the rope entry pulley are aligned with the rope;
- 9) Check that the rope does not rub against objects along the path;
- 10) Pull on the rope, the throttle will go up and the winching will start.

3.4 Safety precautions

EN



USING COMMON SENSE WHILE MOVING A LOAD IS THE KEY TO A SECURE WINCH USAGE.



CHECK WINCH POSITION, ROPE CONDITION, SOLIDITY OF THE ANCHOR POINT, KNOTS, CARABINERS OR SHACKLES IN ORDER TO PREVENT INJURIES OR MATERIAL DAMAGE.



GENERALLY, IF THE ROPE TOUCHES AN OBJECT, YOUR INSTALLATION IS INCORRECT.



NEVER PUT YOUR HANDS ON THE CAPSTAN DRUM, THE ROPE GRABBING SYSTEM, THE ROPE GUIDE OR THE ROPE ENTRY PULLEY WHEN THE ENGINE IS RUNNING.



LOOK AT YOUR SET-UP TO MAKE SURE THAT THE WINCH ANCHORS AND THE ROPE ENTRY PULLEY ARE ALIGNED WITH THE ROPE.



WHILE WINCHING, POSITION YOURSELF AWAY FROM THE WINCH IN ORDER TO SEE BOTH THE WINCH AND THE LOAD. PULL HORIZONTALLY ON THE ROPE. THE TENSION YOU EXERT ON THE ROPE WILL KEEP THE WINCH LEVELLED. DO NOT OPERATE WITH THE WINCH TILTED OR THE OIL ALERT™ WILL KICK IN (**SEE SECTION 2.2.2**).



DO NOT WRAP THE ROPE AROUND YOUR HANDS OR YOUR BODY! ALSO BEWARE OF THE ROPE ACCUMULATING NEXT TO YOU; MAKE SURE YOUR FEET DO NOT GET TANGLED IN IT.



CAREFULLY WATCH THE CAPSTAN DRUM DURING THE OPERATION AND MAKE SURE THE ROPE DOES NOT CROSS OVER ON IT. IF IT HAPPENS, RELEASE THE TENSION ON THE ROPE AND STOP THE ENGINE WHILE UNDOING THE CROSS OVER.



DO NOT PULL A LOAD DIRECTLY TOWARD THE WINCH IN A DOWNWARD SLOPE SINCE IT COULD SLIDE WITHOUT YOU BEING ABLE TO STOP IT. IN THAT SITUATION, USE A PULLEY AT THE BOTTOM OF THE HILL AND POSITION THE WINCH OUTSIDE OF THE LOAD'S PATH.



NEVER PUT YOUR HANDS ON THE CAPSTAN DRUM OR THE ROPE ENTRY PULLEY WHEN THE WINCH IS RUNNING.

3.5 Pulling loads

To pull a load, follow the steps found in **section 3.3 Rope installation**. However, when pulling a load on the ground that does not risk falling or rolling back, you may want to disengage the rope grabbing system. If you do not and the load gets stuck, you may have trouble getting some slack since the rope will already be stretched to its maximum and the rope grabbing system will be very hard to disengage.

Using the winch without the rope grabbing system allows you to release the tension and benefit from the elasticity of the rope to restart pulling and let the engine reach its maximum revolution (RPM).



IF THERE IS ANY RISK THE LOAD MAY FALL OR ROLL BACK, DO NOT DISENGAGE THE ROPE GRABBING SYSTEM.

3.5.1 Releasing the tension



ALWAYS WEAR GLOVES.



STRETCH = DANGER !



DO NOT WRAP THE ROPE AROUND YOUR HANDS OR YOUR BODY! ALSO BEWARE OF THE ROPE ACCUMULATING NEXT TO YOU; MAKE SURE YOUR FEET DO NOT GET TANGLED IN IT.

3.5.2 When pulling with the rope grabbing system engaged

If the rope grabbing system is used, when you stop pulling, the rope grabbing system engages, and, therefore, applies pressure on the rope and keeps it under tension. To release it, follow **steps 1 to 7 of section 3.6.2 Lowering a load**.

3.6 Lifting loads

3.6.1 Lifting operation



ALWAYS WEAR GLOVES.

To lift a load, you will need to decide which anchoring accessories you will use. Refer to our Website <https://portablewinch.info/> to find out about anchoring accessories available.

ATTENTION

KEEP IN MIND THAT YOUR SET-UP IS ONLY AS RESISTANT AS THE WEAKEST LINK. THIS IS WHY IT IS VERY IMPORTANT TO USE THE ADEQUATE ACCESSORIES IN ACCORDANCE WITH THE JOB TO BE DONE. IN THIS CASE (LIFTING), IT IS RECOMMENDED TO HAVE A 10 TO 1 SAFETY FACTOR FOR ALL ACCESSORIES

Refer to the chart in **section 3.6.1.2 Load lifting chart** for the number of wraps of rope to use.

ATTENTION

WHEN WINCHING THEREFORE WHEN THE ROPE IS UNDER TENSION MAKE SURE NO ONE IS WITHIN 5 METERS OF THE LOAD OR ROPE.

ATTENTION

WHEN LIFTING. NEVER GO OVER THE RATED LIFTING CAPACITY IN SINGLE LINE (250 KG/550 LB WITH THE PCH1000 AND PCT1800 OR 450 KG/990 LB WITH THE PCH2000).

ATTENTION

WHEN LIFTING, NEVER BYPASS THE ROPE GRABBING SYSTEM.

DANGER

NEVER USE THE PORTABLE CAPSTAN PULLING/LIFTING WINCH™ TO LIFT PEOPLE.

DANGER

NEVER LIFT OBJECTS OVERHEAD OF PEOPLE.

ATTENTION

ALWAYS USE THE PORTABLE CAPSTAN PULLING/LIFTING WINCH™ HORIZONTALLY, USING A PULLEY OR THE VERTICAL PULL WINDCH SUPPORT TO REDIRECT THE ROPE VERTICALLY.

ATTENTION

KEEP IN MIND THAT YOUR SET-UP IS ONLY AS RESISTANT AS THE WEAKEST LINK. THIS IS WHY IT IS VERY IMPORTANT TO USE THE ADEQUATE ACCESSORIES IN ACCORDANCE WITH THE JOB TO BE DONE. IN THIS CASE (LIFTING), IT IS RECOMMENDED TO HAVE A **10 TO 1 SAFETY FACTOR** FOR ALL ACCESSORIES.

ATTENTION

AVOID EXCESSIVE INCHING (E.G. GIVING SHORT PULSES TO THE MOTOR).

ATTENTION

ALWAYS INITIATE MOVEMENTS OF THE LOAD WITH THE LOWEST AVAILABLE SPEED. THE ROPE SHALL BE TIGHTENED AND SHALL NOT BE IN THE SLACK-CONDITION WHEN THE LOAD MOVEMENT BEGINS.

ATTENTION

SIDE-PULL OF LOAD IS NOT ALLOWED WITH THE PORTABLE CAPSTAN PULLING/LIFTING WINCH™.

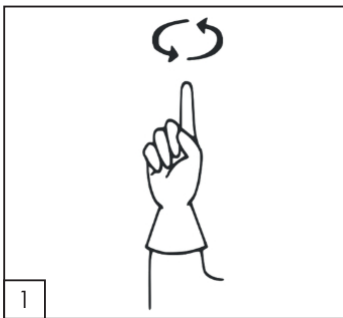
3.6.1.1 Communications

When using a signalperson, communication between the operator and the signalperson shall be maintained during all winch movements. If at any time communication is disrupted or not understood, the operator shall stop all winch movements until communication is re-established.

Prior to signaling winch operations, all signalpersons shall be competent in the following areas:

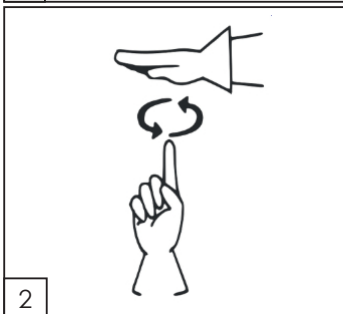
- 1) Basic understanding of winch operations;
- 2) Standard hand signals described below whenever hand signals are used;
- 3) Standard voice signals described below whenever voice signals are used.

Standard hand signals are:



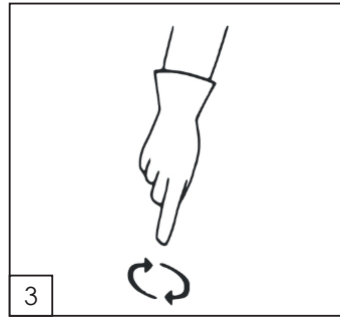
HOIST or PAY IN:

With forearm vertical, forefinger pointing up, move hand in small horizontal circle.



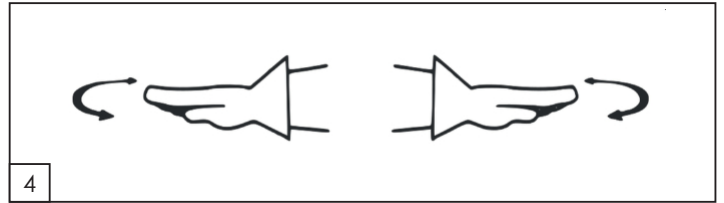
MOVE SLOWLY:

Use one hand to give any motion signal and place other hand motionless together with the hand giving the motion signal. (Pay in slowly is example shown).

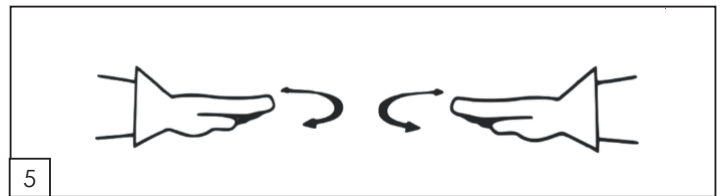


LOWER or PAY OUT: EN

With arm extended downward, forefinger pointing down, move hand in small horizontal circle.



STOP: Arm extended, palm down, move arm back and forth horizontally.



EMERGENCY STOP: Both arms extended, palms down, move arms back and forth horizontally.

Standard voice signals shall be discussed and agreed upon by the operator and the signalperson prior to beginning lifting operations using voice signals.

If special signals are required, they shall be agreed upon in advance by the winch operator and the signalperson. These signals should not be in conflict with the standard signals.

3.6.1.2 Load lifting charts

ATTENTION BEFORE ATTEMPTING TO LIFT A LOAD, IT IS IMPERATIVE TO EVALUATE ITS APPROXIMATE WEIGHT.

When lifting a load, you must first determine the minimal number of wraps required on the capstan drum in order to move the load. You will find here two charts in accordance with the capstan drum size used.

These charts are designed to help figure out the number of wraps you need to lift a load and also allow its lowering. The friction on the capstan drum is relative to the size of the drum installed, the number of wraps and the load weight, therefore too many wraps may prevent a load to lower.

Lifting chart of a PCH1000 equipped with a 57 mm drum (2-1/4") or a PCT1800 equipped with a 85 mm (3-3/8") capstan drum.

Number of wraps of the drum	Weight			
	Kilograms		Pounds	
	From	To	From	To
1	ATTENTION	Never use only one wrap on the drum.	ATTENTION	
2	1 kg	80 kg	2 lb	176 lb
3	81 kg	170 kg	177 lb	374 lb
4	171 kg	250 kg	375 lb	550 lb

Number of wraps of the drum	Weight			
	Kilograms		Pounds	
	From	To	From	To
1	ATTENTION	Never use only one wrap on the drum.	ATTENTION	
2	1 kg	80 kg	2 lb	176 lb
3	81 kg	175 kg	177 lb	385 lb

Lifting chart of a PCH2000 equipped with a 108 mm (4-1/2") capstan drum.

Number of wraps of the drum	Weight			
	Kilograms		Pounds	
	From	To	From	To
LESS THAN 4	ATTENTION	Never use less than 4 wrap on the drum.	ATTENTION	
4	1 kg	50 kg	2 lb	110 lb
5	50 kg	300 kg	110 lb	660 lb
6	300 kg	450 kg	660 lb	990 lb

3.6.1.3 First lift

After determining the number of wraps required on the drum, test the setup by lifting your load one meter and lowering it to the ground.

3.6.2 Lowering a load

ATTENTION ALWAYS WEAR GLOVES.

ATTENTION YOUR PORTABLE CAPSTAN PULLING/LIFTING WINCH™ IS EQUIPPED WITH A ROPE GRABBING SYSTEM. THIS SYSTEM IS NOT DESIGNED TO STOP FAST MOVING LOADS; DAMAGE CAN OCCUR TO THE ROPE AND/OR THE ROPE GRABBING SYSTEM WHEN SHOCK LOADED, AND POSSIBLY LEAD TO CATASTROPHIC FAILURE.

ATTENTION DO NOT WRAP THE ROPE AROUND YOUR HANDS OR YOUR BODY! ALSO BEWARE OF THE ROPE ACCUMULATING NEXT TO YOU; MAKE SURE YOUR FEET DO NOT GET TANGLED IN IT.

DANGER THE PORTABLE CAPSTAN WINCH™ IS NOT DESIGNED TO LOWER HEAVY LOADS OVER GREAT HEIGHTS. FRICTION OF THE ROPE ON THE CAPSTAN DRUM WILL GENERATE HEAT THAT COULD DETERIORATE OR EVEN MELT THE ROPE. YOU MAY WANT TO RUN SOME TESTS IN ORDER TO EXPERIMENT. YOU CAN ALSO USE PULLEY BLOCKS ON THE LOAD TO REDUCE FRICTION ON THE DRUM.

PRECAUTION AFTER EACH LOWERING OPERATION, IT IS IMPERATIVE TO CHECK ROPE CONDITION.

ATTENTION NEVER GO OVER THE RATED LIFTING CAPACITY OF THE PORTABLE CAPSTAN PULLING/LIFTING WINCH™ IN SINGLE LINE.

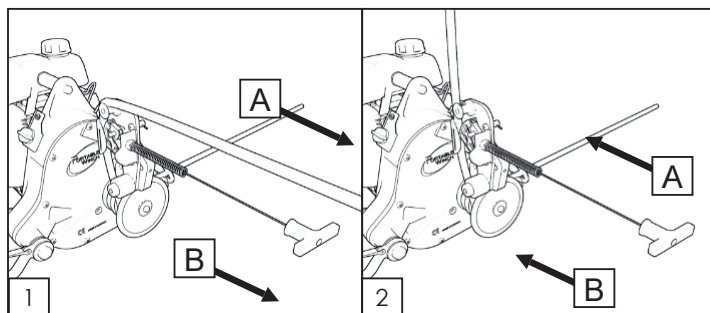
ATTENTION NEVER BYPASS THE ROPE GRABBING SYSTEM.

ATTENTION NEVER SHOCK LOAD THE SYSTEM.

PRECAUTION DO NOT TOUCH THE CAPSTAN DRUM IMMEDIATELY AFTER OPERATION AS IT WILL GET HOT AND BURN BARE SKIN.

When you stop lifting with the Portable Capstan Pulling/Lifting Winch™, the rope grabbing system engages, therefore, holds a load in position and keeps the rope under tension. To release it, follow these steps:

- 1) Figure 1 (A): Pull horizontally (and gently) on the pulling rope to engage the throttle, this will release the tension applied by the rope grabbing system on the pulling rope;
- 2) Figure 1 (B): Pull gently on the rubber handle of the rope grabbing system; this will disengage the system.



ATTENTION DO NOT COMPLETELY DISENGAGE THE ROPE GRABBING SYSTEM, IN CASE OF EMERGENCY, SIMPLY LET THE RUBBER HANDLE GO, THE SYSTEM WILL RE-ENGAGE.

ATTENTION NEVER LET THE PULLING ROPE SLIDE SUDDENLY IF A LOAD IS SUSPENDED.

- 3) Figure 2 (A): Slowly payout the pulling rope (push it towards the winch if necessary - this may occur if you have four wraps of rope (or more) on the drum and a light load) while keeping the rope grabbing system slightly open;
- 4) Figure 2 (B): Release the tension applied to the rubber handle, this will re-engage the rope grabbing system. You can now let go the pulling rope and grab it further;
- 5) Repeat steps 1 to 4 until the load is at desired position or completely lowered;
- 6) Once at desired position, let the rubber handle go, this will re-engage the system (if needed);
- 7) If needed, stop the engine with the on/off switch.

3.6.2.1 Entanglement

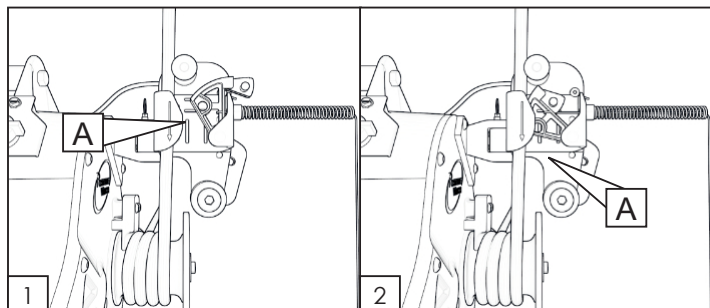
ATTENTION BEWARE OF ROPE SNARLS WHILE LOWERING. IF ROPE GETS TANGLED, PULL ON ROPE WHILE ENGINE IS RUNNING UNTIL CLEARED.

3.6.2.2 Sending the rope back down

After lifting objects, you may want to send the rope back down. Since there is no reverse on the winch and friction is in cause, simply disengage the rope grabbing system, remove the rope from the capstan drum to eliminate friction and let the rope back down. If the rope does not come down, you may have to attach a small rope to it (prior to lifting) in order to pull it back down.

3.6.2.3 Disengaging the rope grabbing system

To disengage the rope grabbing system, open the spring-loaded cam upwards and let it rest on the frame of the rope grabbing system (Figure 1, 1). To re-engage it, lift it upward again and bring it back towards the pulling rope (Figure 1, 2).



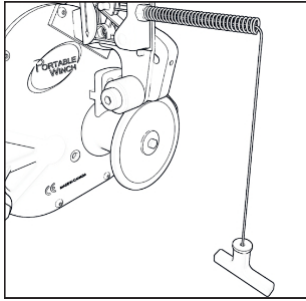
4. Inspection

This section applies to winches used for lifting. The term inspect implies that any minor repair, tightening, part replacement, cleaning, adjustment, etc., that can be performed during the inspection procedure is done.

The procedures below are intended to provide a guide to the end-user to help maintain compliance with **EN 14492-1: 2006 +A1:2009** and **EN ISO 12100:2010**. Local authorities may require other periodic test procedures.

4.1 Daily inspection and test

This has to be performed every day (written records are not necessary):



- 1) Inspect rope grabbing system (see Figure) for any sign of wear or loose parts.
- 2) PCH1000 and PCH2000: check engine oil and air filter.
- 3) Without load, test the winch controls by pulling the rope end.

- a. Observe that the throttle is rising to its maximum and the drum is turning normally;
- b. Listen for abnormal noises;
- c. Release the rope and observe that the throttle is going to idle by spring return and the drum stops turning when idling.
- d. PCT1800: If the winch does not work, check the power source. Make sure the voltage and/or the frequency used is correct. Disconnect the wire from the electrical outlet and remove the lid of the control box. Make sure there are no unconnected wires, poorly connected relays or loosened screws. If the unit still does not work, contact a qualified electrician or your dealer.

ATTENTION

PRIOR TO INSPECTING OR REPAIRING THE WINCH, BE SURE TO DISCONNECT FROM POWER SOURCE.

- 4) PCH1000 and PCH2000: Test the operation of the on/off switch.
- 5) PCH2000: Test the operation of the emergency STOP switch.
- 6) Check that the rope entry pulley (brass pulley) is rotating freely; if not clean and lubricate. Replace pulley if any flat spots are present.
- 7) Inspect the rope for excessive wear, damage or distortion (**see section 3.1.2 rope inspection and maintenance**).
- 8) Inspect slings and straps used to anchor the winch for cuts and abrasion.
- 9) If using a new anchor point, test it (**see section 2.4.2.3**).

4.2 Frequent inspection (every 25 hours of operation)

This has to be performed every 25 hours of operation (written records are not necessary):

- 1) Inspect control mechanism for any sign of wear or loose parts.
- 2) PCH1000 and PCH2000: Clean engine air filter. Service more frequently when operating in dusty areas.
- 3) PCH1000 and PCH2000: Change engine oil.
- 4) Without load, test the winch controls by pulling the rope end.
 - a. Observe that the throttle is rising to its maximum and the drum is turning normally;
 - b. Listen for abnormal noises;
 - c. Release the rope and observe that the throttle is going to idle by spring return and the drum stops turning when idling.
- 5) PCH1000 and PCH2000: Test the operation of the on/off switch.
- 6) PCH2000: Test the operation of the emergency STOP switch.

- 7) Inspect the rope for excessive wear, damage or distortion (see rope inspection and maintenance **section 3.1.2**).
- 8) Inspect all rope end securement fittings (hooks, shackles, carabiners, etc.). Look for cracks, shock marks, deformation, corrosion, pitting, gates functionality, etc. Do not hesitate to retire part when in doubt.
- 9) Inspect all warning and instruction labels for deterioration.
- 10) Ensure the instruction manual is present and legible.
- 11) Look for leaks around gearbox. If any found, verify gearbox oil level.
- 12) Remove capstan drum and clean any debris that may have accumulated around the shaft and near the oil seal. Apply some oil on the shaft before re-assembly.
- 13) When in doubt a qualified person should determine if the condition requires further repairs or the equipment to be taken out of service; alternately the equipment should be sent to an authorized Portable Winch service center for evaluation.

4.3 Periodic inspection (every 100 hours of operation)

4.3.1 Gearbox

- 1) Look for leaks. If any found, check gearbox oil level.
- 2) Look for any loose screws or bolts, and particularly look at bolt and locknut holding the safety hooks. There should be at least one visible thread on the bolt beyond the locknut.
- 3) Inspect anchor hooks for cracks and deformation. Check that the safety clasps are functional.
- 4) Check end play by pulling and pushing the capstan drum. A small movement is normal, more than 0.5 mm indicates the drum retaining screw could be loose or the washer damaged.
- 5) Check drum keyway by turning the drum back and forth. A small movement is acceptable and indicates proper gear backlash. Large movement may indicate wear of the keyway; if so remove end screw and inspect.
- 6) Check that rope entry pulley (brass pulley) is rotating freely; if not clean and lubricate. Replace pulley if any flat spots are present.
- 7) Rope Grabbing System: Check that plate is pivoting freely and that there is no excessive wear on the pivot surfaces. Check if pivot bolt is tight.
- 8) Look at casting for cracks, particularly in the anchoring region.
- 9) Remove engine from the gearbox by removing the 6 bolts.
 - a. Inspect clutch rotor (engine side) for:
 - i. Cracks;
 - ii. Loose screws;
 - iii. Uneven wear or other damage.
 - b. Inspect clutch drum (gearbox side) for:
 - i. Wear: minimum thickness: 2 mm (0.080");
 - ii. Tightness: no noticeable axial movement;
 - iii. Bearing condition: turns evenly and smoothly by hand.

4.3.2 Engine (PCH1000 and PCH2000 only)

- 1) Clean/adjust spark plug;
- 2) Check/adjust idle speed;
- 3) Check/adjust valve clearance;
- 4) Clean fuel tank and filter;
- 5) Clean spark arrestor if equipped.
 - a. NOTE: These items should be serviced by your Honda servicing dealer, unless you have the proper tools and are mechanically proficient. Refer to the Honda shop manual for service procedures.

4.4 General winch condition

Make an assessment of the general winch condition in a clear manner such as Excellent, Good, Needs Repairs, Requires Further Evaluation, etc.

4.5 Winches not in regular service

- 1) A winch which has not been used for more than one month, but less than six months, shall be given a Frequent Inspection before being put in service.
- 2) A winch which has not been used for more than six months shall be given a Periodic Inspection prior to being put in service.

5. Complementary information

5.1 Technical data

SPECIFICATIONS	PCH1000	
ENGINE	4-STROKE HONDA GX-50CC	
DRUM SIZE	STANDARD	OPTION
	Ø 57 MM (2-1/4") 2 - 4 ROPE WRAPS	Ø 85 MM (3-3/8") 2 - 3 ROPE WRAPS
MAXIMUM PULLING FORCE (SINGLE LINE)	775 KG	540 KG
RATED LIFTING CAPACITY (SINGLE LINE)	250 KG	175 KG
SPEED	12 M/MIN - (40 FT/MIN)	18 M/MIN - (60 FT/MIN)
GEARBOX	ALUMINIUM ALLOY GEAR RATIO 110:1	
UNIT WEIGHT	19 KG	
CLUTCH	CENTRIFUGAL	
ROPE GRABBING SYSTEM	INCLUDED (CAN BE DISENGAGED)	
DIMENSIONS (OVERALL)	50.5 CM LENGTH X 36.6 CM WIDTH X 36.6 CM HEIGHT (19-7/8" x 14-3/8" x 14-3/8")	
ROPE	DOUBLE BRAIDED POLYESTER (NOT INCLUDED)	
LENGTH	UNLIMITED	
MINIMUM DIAMETER	12 MM (1/2")	
MAXIMUM DIAMETER	13 MM (1/2")	
FOR LIFTING	ROPE WITH RECOMMENDED SPLICES	
CLASSIFICATION (ISO)	M3	
MEASURED SOUND PRESSURE LEVEL LpA	89 dB(A)	
GUARANTEED SOUND POWER LEVEL LwA	105 dB(A)	
UNCERTAINTY FACTOR KwA (INCLUDED)	2.5 dB(A)	
OPERATING TEMPERATURE	-17°C TO 45°C	

SPECIFICATIONS	PCH2000	
ENGINE	4-STROKE HONDA GX160UT2-QX2	
DRUM SIZE	Ø 108 MM (4-1/2") ANODISED, 4 - 6 ROPE WRAPS	
MAXIMUM PULLING FORCE (SINGLE LINE)	1150 KG (2535 LB)	
RATED LIFTING CAPACITY (SINGLE LINE)	450 KG (990 LB)	
SPEED	20 M/MIN (66 FT/MIN)	
GEARBOX	ALUMINIUM ALLOY GEAR RATIO 53:1	
UNIT WEIGHT	34.5 kg	
CLUTCH	CENTRIFUGAL	
ROPE GRABBING SYSTEM	INCLUDED (CAN BE DISENGAGED)	
DIMENSIONS (OVERALL)	48.3 CM LENGTH X 56 CM WIDTH X 35.6 CM HEIGHT (19" x 22" x 14")	
ROPE	DOUBLE BRAIDED POLYESTER (NOT INCLUDED)	
LENGTH	UNLIMITED	
MINIMUM DIAMETER	12 MM	
MAXIMUM DIAMETER	13 MM	
FOR LIFTING	ROPE WITH RECOMMENDED SPLICES	
CLASSIFICATION (ISO)	M3	
MEASURED SOUND PRESSURE LEVEL LpA	86 dB(A)	
GUARANTEED SOUND POWER LEVEL LwA	100 dB(A)	
UNCERTAINTY FACTOR KwA (INCLUDED)	2.5 dB(A)	
OPERATING TEMPERATURE	-17°C TO 45°C	

SPECIFICATIONS	PCT1800-50HZ-P-230V	
ENGINE	AC ELECTRIC BALDOR TEFC 230 VAC 1 ph - 3/4 HP - 50Hz	
DRUM SIZE	STANDARD	OPTION
	Ø 85 MM (3-3/8") 2 - 3 ROPE WRAPS	Ø 57 MM (2-1/4") 2 - 4 ROPE WRAPS
MAXIMUM PULLING FORCE (SINGLE LINE)	820 KG	1000 KG
RATED LIFTING CAPACITY (SINGLE LINE)	250 KG	250 KG
SPEED	7,2 M/MIN	4,8 M/MIN
GEARBOX	25% (15 MIN. PER HOUR)	
UNIT WEIGHT	ALUMINIUM ALLOY GEAR RATIO 110:1	
CLUTCH	27 KG	
ROPE GRABBING SYSTEM	INCLUDED (CAN BE DISENGAGED)	
DIMENSIONS (OVERALL)	55,6 CM LENGTH X 36,6 CM WIDTH X 36,6 CM HEIGHT (21-7/8" X 14-3/8" X 14-3/8")	
ROPE	DOUBLE BRAIDED POLYESTER (NOT INCLUDED)	
LENGTH	UNLIMITED	
MINIMUM DIAMETER	12 MM	
MAXIMUM DIAMETER	13 MM	
FOR LIFTING	ROPE WITH RECOMMENDED SPLICES	
CLASSIFICATION (ISO)	M3	
CLASSIFICATION NEMA	IP54	

SPECIFICATIONS	PCT1800-50HZ-P-230V	
ENGINE	AC ELECTRIC BALDOR TEFC 115/230 VAC 1 ph - 3/4 HP - 60Hz	
DRUM SIZE	STANDARD	OPTION
	Ø 85 MM (3-3/8") 2 - 3 ROPE WRAPS	Ø 57 MM (2-1/4") 2 - 4 ROPE WRAPS
MAXIMUM PULLING FORCE (SINGLE LINE)	820 KG	1000 KG
RATED LIFTING CAPACITY (SINGLE LINE)	250 KG	250 KG
SPEED	8,8 M/MIN	5,8 M/MIN
GEARBOX	25% (15 MIN. PER HOUR)	
UNIT WEIGHT	ALUMINIUM ALLOY GEAR RATIO 110:1	
CLUTCH	24 KG	
ROPE GRABBING SYSTEM	INCLUDED (CAN BE DISENGAGED)	
DIMENSIONS (OVERALL)	55,6 CM LENGTH X 36,6 CM WIDTH X 36,6 CM HEIGHT (21-7/8" X 14-3/8" X 14-3/8")	
ROPE	DOUBLE BRAIDED POLYESTER (NOT INCLUDED)	
LENGTH	UNLIMITED	
MINIMUM DIAMETER	12 MM	
MAXIMUM DIAMETER	13 MM	
FOR LIFTING	ROPE WITH RECOMMENDED SPLICES	
CLASSIFICATION (ISO)	M3	
CLASSIFICATION NEMA	IP54	

5.2 Declaration of conformity (see beginning of manual)

5.3 Trouble shooting

In case of unexpected issues, visit the Trouble shooting page on <https://portablewinch.info/>, page Manuals and Instructions.

5.4 Accessories

A complete line of accessories is available. Simply visit <https://portablewinch.info/>

5.5 Warranty

Portable Winch Co. products are warranted against defects in materials and workmanship while owned by the "original purchaser".

The "original purchaser" is defined as the party or entity which purchases the winch and/or accessories from an authorized Portable Winch Co. retailer as shown by the original invoice. The warranty ownership is transferable, provided the end-user has a copy of the original purchaser's invoice. This warranty does not apply to "wear parts" defined as being in contact with the rope while winching.

The PCH1000, PCH2000 and PCT1800 Portable Capstan Pulling/Lifting Winch™ are covered as follows:

- Winch components:

Private use: Two (2) year warranty (service by Portable Winch Co. and/or its retailers);

Commercial use: One (1) year warranty (service by Portable Winch Co. and/or its retailers);

- PCH1000 and PCH2000: The Honda engine is warranted by Honda Motor Corporation and the duration varies according to country and usage. All Honda service centers can repair the winch engine under warranty. Hang on to your proof of purchase (original invoice with serial number). It will be used to establish the beginning of the warranty period.
- PCT1800: The Baldor motor is warranted by Baldor and the duration varies according to country and usage. All Baldor service centers can repair the winch motor under warranty. Hang on to your proof of purchase (invoice with serial number). It will be used to establish the beginning of the warranty period.

Portable Winch Co. will replace or repair, at its option, any defective product. All other Portable Winch™ accessories are covered by a complete one (1) year warranty. Please refer to the Portable Winch Co. warranty policies on <https://portablewinch.info/> if you have any questions.

EXTEND YOUR WARRANTY FOR FREE

We would like to thank you for your purchase. By doing so we would like to offer you ONE (1) EXTRA YEAR WARRANTY for FREE! It's simple, simply register your winch on www.portablewinch.info/warranty or by phone at 1-888-388-PULL (7855) or +1 819 563-2193.

5.6 Decommissioning



End-of-life electrical products must not be disposed of with household waste. Recycle them through the establishments available.

Contact the local authorities for more information on recycling conditions.

5.7 Exploded view and parts list

To obtain exploded views and part lists, visit the Exploded views page on <https://portablewinch.info/>, page Manuals and Instructions. **Only use original parts.**

5.8 Manufactured

The *Portable Capstan Pulling/Lifting Winch™* is manufactured by:

Portable Winch Co.
1170, Thomas-Tremblay Street
Sherbrooke, Quebec, J1G 5G5
CANADA
Phone : +1 819 563-2193
Toll free (CAN & USA.): 1-888-388-PULL (7855)
Fax : +1 514 227-5196
Email : info@portablewinch.com
Website: www.portablewinch.info

5.9 Authorized representative EU.

- VONBLON Maschinen GmbH
Landstraße 28, A-6714 Nüziders, Austria

**ENGLISH IS THE ORIGINAL LANGUAGE OF
THIS DOCUMENT**

6.1 **100 hours inspection form** Part 1

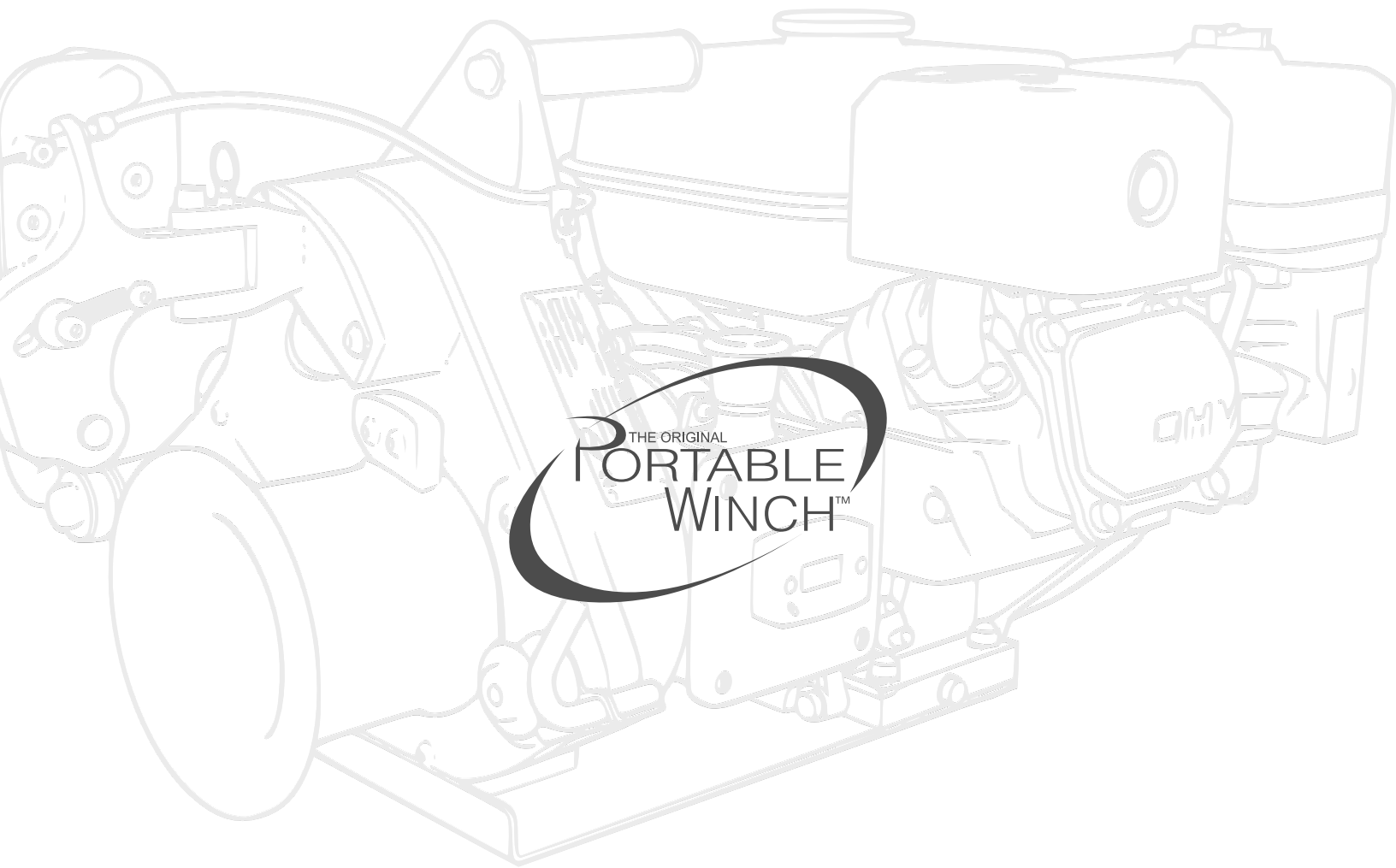
SERIAL NUMBER	S / N: _____						
<i>(over 600 hours, print more of these pages at https://portablewinch.info)</i>	INITIAL INSPECTION	#1	#2	#3	#4	#5	#6
Date							
Hour meter reading (yes / no)							
GEARBOX							
Warning labels present and legible							
Any leaks found							
Gearbox oil level is OK							
All screws and bolts are tight							
Anchor hooks - no cracks, clasp is working							
Shaft end-play less than 0.5 mm (0.020")							
Drum keyway is tight							
Capstan shaft & seal area are clean							
Rope entry pulley (brass pulley) rotating, no flat section							
Cracks in housing found							
ROPE GRABBING SYSTEM/WINCH CONTROLS							
Main plate pivots freely							
Pivot bolt is tight							
No excessive wear on pivoting parts							
Throttle control operational							
CLUTCH (PCH1000 / PCH2000 ONLY)							
Clutch rotor is tight, no cracks or uneven wear							
Clutch drum is tight, turns freely, wall is >2 mm							
MOTOR (PCH1000 / PCH2000 ONLY)							
Spark plug is clean with proper gap							
Idle speed is adjusted							
Valve clearance within specs							
Fuel tank/filter are clean							
Spark arrestor is clean							
Oil is new and level is good							
Air filter is clean							
ROPES, HOOKS, LINKS							
Rope is in good condition - whole length							
Rope termination is not damaged							
Hooks are in good condition							
Links (shackles, carabiners, etc.) are good							

<i>(over 600 hours, print more of these pages at https://portablewinch.info/)</i>	INSPECTION INITIALE	#1	#2	#3	#4	#5	#6
TESTS							
On/Off switch is operational							
Emergency switch is operational							
Drum is not rotating at idle							
Drum is rotating at full throttle							
Throttle can reach maximum course							
Rope grabbing system (brake) is operational							
No unusual noises are heard							
GENERAL WINCH CONDITION							
Excellent							
Good							
Needs repairs							
Requires further evaluation							
Others							
NOTES							

6.2 **Daily rope inspection form**

As specified in **section 3.1.2 Rope inspection** and maintenance, the rope and its termination should be inspected daily to its full length to detect wear. This page allows you to collect information. It is indicative and may be reproduced and used for daily verification of your rope.

DATE	Ø	MANUFACTURER	COMMISSIONING DATE	LENGTH	INSPECTION OR INCIDENT	NOTES AND SIGNATURE
1						
2						
3						
4						
5						
6						
7						
8						
9						
10						
11						
12						
13						
14						
15						
16						
17						
18						
19						
20						



<https://portablewinchindustrial.com/>

info@portablewinch.com

1 888 388-7855 / +1 819 563-2193

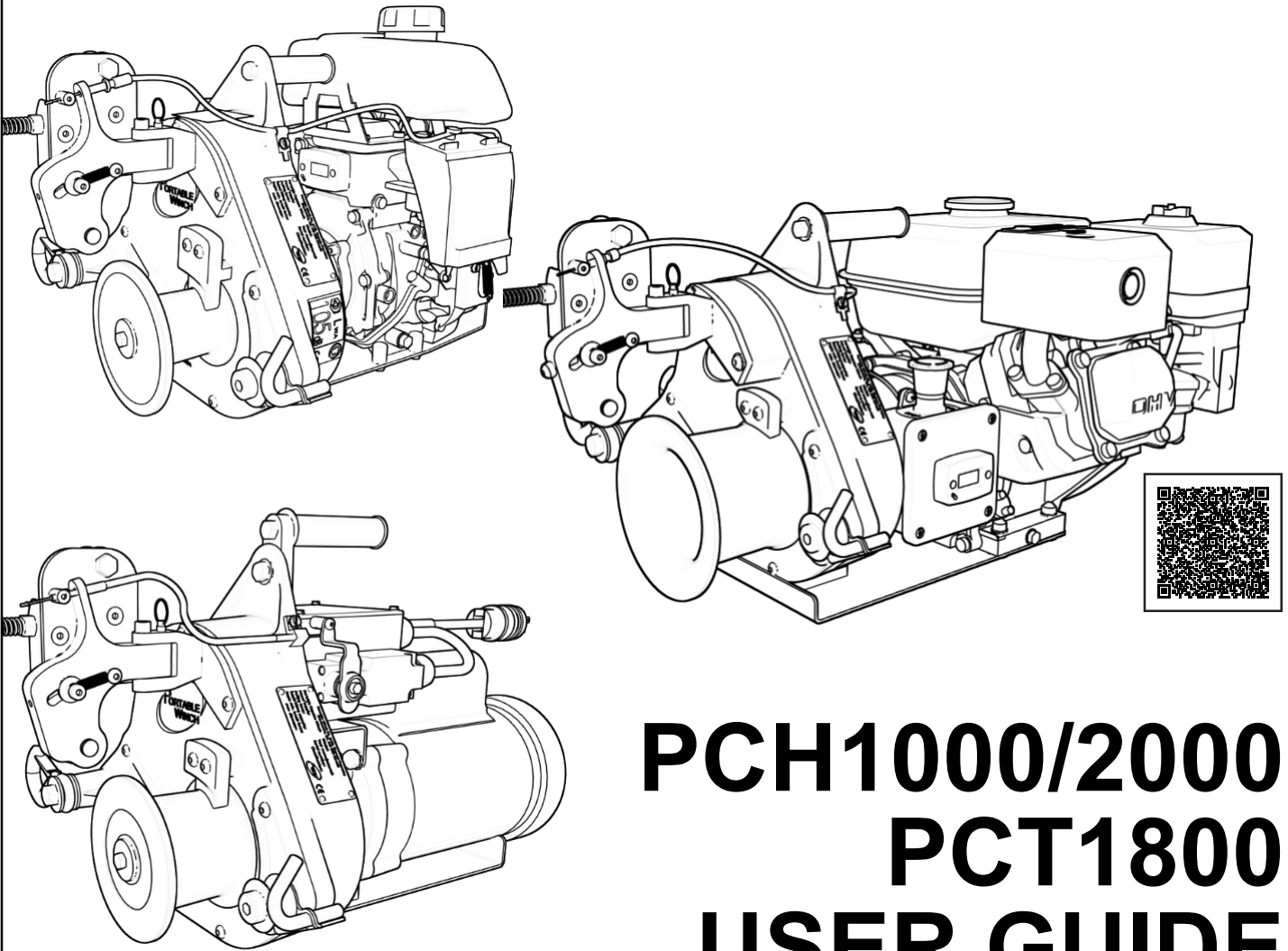


WICHTIG:
Vor Gebrauch lesen

IMPORTANT:
Read before using

IMPORTANTE:
Lea antes de usar

IMPORTANT:
Lire avant
usage



PCH1000/2000 PCT1800 USER GUIDE



DE

EN

ES

FR

Betriebs-/Sicherheitshinweise
Operating/safety Instructions
Instrucciones de operación / seguridad
Consignes de fonctionnement/sécurité

www.portablewinch.info

WICHTIG:
Vor Gebrauch lesen

IMPORTANT:
Read before using

IMPORTANTE:
Lea antes de usar

IMPORTANT:
Lire avant
usage



Sumario

1	Introducción y directrices de seguridad	1
1.1	Descripción de los cabrestantes	1
1.2	Uso previsto	1
1.3	Descripción de la máquina	1
1.4	Descripción de los símbolos de seguridad	2
1.5	Etiquetas	2
1.6	Información de seguridad	3
2	Comprobaciones antes del uso	3
2.1	Al recibir el cabrestante	3
2.2	Cabrestante de elevación/eliminación de gasolina	3
2.3	Cabrestante eléctrico de elevación y tracción	4
2.4	Inspección y pruebas iniciales	4
3	Uso del cabrestante	4
3.1	Tipo de cuerda	4
3.2	Anclajes del cabrestante	6
3.3	Instalación de la cuerda	7
3.4	Precauciones de seguridad	7
3.5	Tracción de cargas	7
3.6	Elevación de cargas	7
4	Inspección	10
4.1	Inspección y pruebas diarias	10
4.2	Inspección frecuente (cada 25 horas de funcionamiento)	10
4.3	Inspección periódica (cada 100 horas de funcionamiento)	10
4.4	Estado general del cabrestante	11
4.5	Cabrestantes no en servicio regular	11
5	Información adicional	11
5.1	Datos técnicos	11
5.2	Declaración de conformidad (véase el principio del manual)	11
5.3	Área de resolución de problemas	11
5.4	Accesorios	11
5.5	Garantía	12
5.6	Desmantelamiento	12
5.7	Despiece y lista de piezas originales	12
5.8	Fabricante	12
5.9	Representante autorizado UE	12
6	Anexo	13
6.1	Inspección de 100 horas	13
6.2	Formulario diario de inspección de cuerdas	14

1. Introducción y directrices de seguridad

Portable Winch Co. desea agradecerle su compra de un Portable Capstan Winch™. Esta manual se ha elaborado para ayudarle a hacer el mejor uso posible de su nuevo cabrestante y usarlo de la forma más segura.

LÉALO MINUCIOSAMENTE ANTES DE USARLO

Si tiene cualquier problema o duda, consulte a un distribuidor autorizado de Portable Winch Co. o póngase en contacto directamente con nosotros.

1.1 Descripción de los cabrestantes

El Portable Capstan Pulling/Lifting Winch™ se ha diseñado para la elevación de objetivos en ángulos hasta un máximo del vertical. Lleva un sistema de agarre de cuerda que puede mantener la carga en su sitio y ofrecer un funcionamiento de parada y arranque. **EL SISTEMA DE AGARRE DE CUERDA NO SE HA DISEÑADO PARA PARAR UNA CARGA EN MOVIMIENTO RÁPIDO NI PARA LEVANTAR PERSONAS.** El uso de un dispositivo de elevación implica graves riesgos de lesiones, daños en propiedades o incluso la muerte.

1.2 Uso previsto

Este manual de usuario se refiere a los cabrestantes de tracción o elevación en las siguientes variantes:

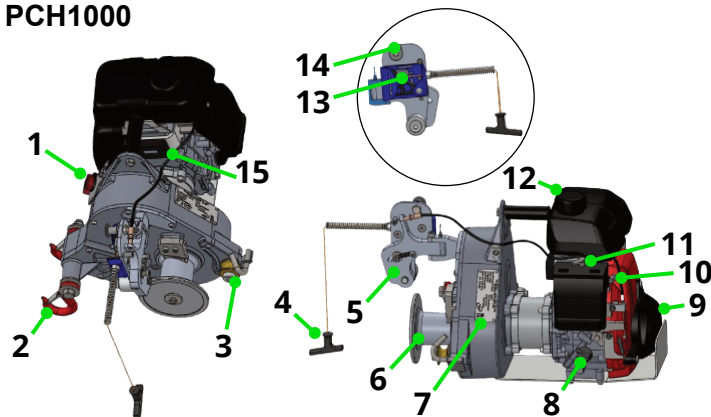
- PCH1000: Cabrestante de tracción/elevación accionado por gasolina capacidad máxima de elevación: 250 kg
- PCH2000: Cabrestante de tracción/elevación de gasolina capacidad máxima de elevación: 450 kg
- PCT1800: Cabrestante de tracción/elevación eléctrico capacidad máxima de elevación: 250 kg

Estos modelos de cabrestante están destinados exclusivamente al uso profesional por parte de personas competentes de acuerdo con la normativa local. Son adecuados para operadores formados para las siguientes operaciones:

- Instalación y mantenimiento de infraestructuras de telecomunicaciones
- Montaje de torres
- Mantenimiento de líneas y redes de distribución eléctrica
- Mantenimiento de molinos de viento
- Trabajos en altura
- Obras de construcción industrial

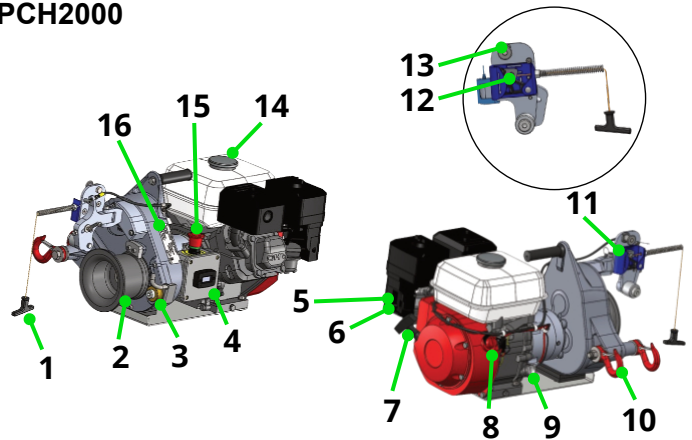
1.3 Descripción de la máquina

PCH1000



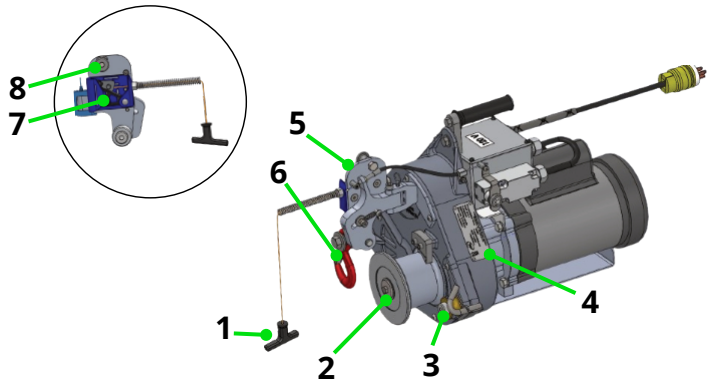
1 Interruptor de encendido/apagado	9 Arrancador de retroceso del motor
2 Ganchos de anclaje	10 Válvula del depósito de combustible
3 Entrada de cuerda	11 Palanca del estrangulador
4 Asa para soltar la cuerda	12 Tapón de llenado de gasolina
5 Sistema de agarre de la cuerda	13 Palanca de desembrague
6 Tambor del cabrestante 57 mm (opcional 85 mm)	14 Mando de salida de la cuerda
7 Placa con número de serie	15 Cuentahoras
8 Tapón de llenado de aceite del motor	

PCH2000



1 Asa para soltar la cuerda	9 Tapón de llenado de aceite de motor
2 Tambor del cabrestante 108 mm	10 Ganchos de ancla
3 Entrada de cuerda	11 Sistema de agarre de la cuerda
4 Cuentahoras	12 Palanca de desembrague
5 Palanca del estrangulador	13 Mando de salida de la cuerda
6 Válvula del depósito de combustible	14 Tapón de llenado de gas del motor
7 Arranque de retroceso del motor	15 Interruptor de parada de emergencia
8 Interruptor de encendido/apagado	16 Placa con número de serie

PCT1800










1 Asa para soltar la cuerda	5 Sistema de agarre de la cuerda
2 Tambor del cabrestante 57 mm (opcional 85 mm)	6 Ganchos de anclaje
3 Entrada de cuerda	7 Palanca de desembrague
4 Placa con número de serie	8 Mando de salida de la cuerda

1.4 Descripción de los símbolos de seguridad

Su seguridad y la seguridad de los demás son muy importantes. En este manual encontrará importantes mensajes de seguridad. **Por favor léalos detenidamente.**

Estos mensajes de seguridad le advierten sobre las posibles lesiones a usted o a otros. Cada mensaje de seguridad va precedido de un símbolo de advertencia.

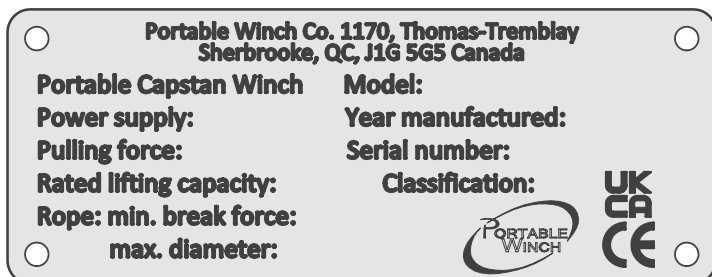
NO INFRAVALORE SUS POSIBLES PELIGROS

SÍMBOLO	SIGNIFICADO
	SI NO SIGUE ESTAS INSTRUCCIONES, SUFRIRÁ LESIONES MORTALES O GRAVES.
	PUEDA RESULTAR MORTAL O HERIDO SI NO SIGUE ESTAS INSTRUCCIONES.
	PUEDA RESULTAR HERIDO SI NO SIGUE ESTAS INSTRUCCIONES.
	LEA LA GUÍA DEL USUARIO
	PROTECCIÓN DE OÍDOS.
	PROTECCIÓN DE OJOS
	USANDO GUANTES
	RISCHIO DI TRAPPATURA A MANO
	RISCHIO DI LESIONE DELLA MANO

1.5 Etiquetas

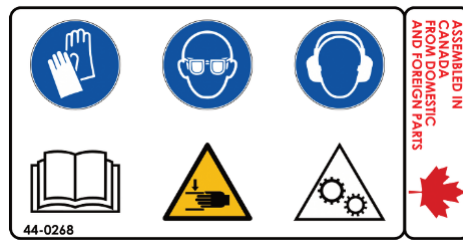
1.5.1 Etiquetas del número de serie

La etiqueta del número de serie está situada en la parte derecha del engranaje de la máquina. Además del número de serie, también se incluyen las especificaciones fundamentales de su modelo.



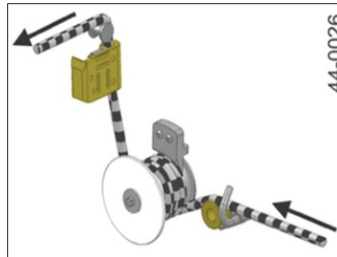
1.5.2 Etichetta multi icona

ES



44-0268: Questa etichetta è posizionata sull'alloggiamento del verricello. Contiene le icone di sicurezza e deve essere pulito o sostituito se è sporco, danneggiato o strappato.

1.5.3 Etiqueta de instalación de la cuerda



Esta etiqueta está situada en la carcasa del cabrestante. Este es un recordatorio para la instalación de la cuerda en el Portable Capstan Pulling/Lifting Winch™.

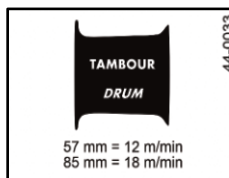
1.5.4 Etiqueta de 'PELIGRO' de la cuerda



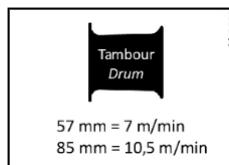
La etiqueta de 'PELIGRO' de la cuerda está situada en la parte superior de la carcasa del cabrestante. El significado de esa etiqueta es el siguiente:

Es **OBLIGATORIO** usar **SOLO** cuerdas de 12-13 mm (1/2") de poliéster de doble trenzado Portable Winch Co. con empalme de argolla incorporado y una resistencia mínima a la ruptura de 3150 kg (6945 lb).

1.5.5 Etiqueta de velocidad según el diámetro del tambor (Sólo PCH1000 y PCT1800)



Sólo para PCH1000. Esta etiqueta está situada en la caja del cabrestante. Cuando se instala el tambor de 57 mm, la velocidad máxima del cabrestante es de 12 metros por minuto. Cuando se instala el tambor de 85 mm, la velocidad máxima del cabrestante es de 18 metros por minuto.



Sólo para PCT1800. Esta etiqueta está situada en la caja del cabrestante. Cuando se instala el tambor de 57 mm, la velocidad máxima del cabrestante es de 7 metros por minuto. Cuando se instala el tambor de 85 mm, la velocidad máxima del cabrestante es de 10.5 metros por minuto.

1.6 Información de seguridad

- PRECAUTION** LA MAYORÍA DE LAS SITUACIONES DE MALACATE PRESENTAN PELIGROS POTENCIALES!
- ATTENTION** TENER BUENA LÓGICA AL MOVER UNA CARGA ES LA CLAVE PARA UN USO SEGURO DEL CABRESTANTE.
- ATTENTION** NO LO UTILICE NUNCA SIN UNA FORMACIÓN Y UNA SUPERVISIÓN ADECUADAS. RECUERDE QUE **LA PRIMERA CAUSA DE ACCIDENTE ES EL ERROR HUMANO**. ASEGÚRESE DE QUE TODAS LAS PERSONAS HAN RECIBIDO LA FORMACIÓN ADECUADA PARA LA TAREA.
- ATTENTION** NUNCA PERMITA QUE UNA PERSONA NO ENTRENADA USE EL CABRESTANTE PORTÁTIL DE TIRO/ELEVACIÓN CAPSTAN®. PRIMERO ASEGÚRESE DE QUE ESTA PERSONA HA LEÍDO LAS INSTRUCCIONES DE SEGURIDAD Y FUNCIONAMIENTO Y HA LEÍDO ESTE MANUAL Y EL MANUAL DE USUARIO DEL MOTOR HONDA (PCH1000/2000). EL OPERADOR DEBE SABER CÓMO MANEJAR UN DISPOSITIVO DE ELEVACIÓN Y LOS RIESGOS. TAMBIÉN DEBEN ESTAR FAMILIARIZADOS CON LAS REGULACIONES LOCALES.
- ATTENTION** FAMILIARIZARSE CON EL FUNCIONAMIENTO DEL PRODUCTO Y LAS INSTRUCCIONES DE SEGURIDAD ANTES DE COMENZAR A TRABAJAR CON ESTE CABRESTANTE.
- ATTENTION** INFORMAR A TODOS LOS USUARIOS DE LAS INSTRUCCIONES DE SEGURIDAD Y FUNCIONAMIENTO.
- ATTENTION** NO PERMITA QUE LOS NIÑOS USEN EL CABRESTANTE PORTÁTIL DE TIRO/ELEVACIÓN CAPSTAN. MANTENER A LOS NIÑOS, ESPECTADORES Y ANIMALES FUERA DEL ÁREA DE TRABAJO.
- DANGER** PCH1000 Y PCH2000: LOS GASES DE ESCAPE DEL MOTOR CONTIENEN MONÓXIDO DE CARBONO TÓXICO. NUNCA OPERE EL MOTOR EN UN EDIFICIO CERRADO SIN VENTILACIÓN ADECUADA.
- ATTENTION** REEMPLACE TODAS LAS ETIQUETAS DE SEGURIDAD QUE ESTÉN DAÑADAS, ILEGIBLES O ARRANCADAS.
- ATTENTION** NUNCA COLOQUE LAS MANOS CERCA DEL TAMBOR DEL CABESTANTE, DEL SISTEMA DE SUJECIÓN DEL CABLE, DE LA POLEA GUÍA DE ENTRADA O DE LA GUÍA DEL CABLE CUANDO EL MOTOR ESTÉ EN MARCHA.
- ATTENTION** ASEGÚRESE DE QUE SU ROPA NO QUEDA ATRAPADA EN LAS PARTES MÓVILES DEL MALACATE.
- ATTENTION** UTILICE SOLAMENTE LA CUERDA DE POLIÉSTER DE DOBLE TRENZADO DE 12-13 MM (1/2") DE DIÁMETRO DE LA COMPAÑÍA DEL CABRESTANTE PORTÁTIL CON ESTE CABRESTANTE.
- DANGER** NUNCA EXTRAIGA MATERIAL RODANTE QUE PUEDA SALIRSE DE SU CONTROL.
- ATTENTION** NO TIRAR NUNCA DE CARGAS FIJAS O BLOQUEADAS.

2. Comprobaciones antes del uso

2.1 Al recibir el cabrestante

Inspeccione la caja para detectar cualquier daño evidente. Si falta alguna pieza o está dañada, informe inmediatamente al transportista.

2.2 Cabrestante de elevación/eliminación de gasolina

(Solo PCH1000 y PCH2000)

2.2.1 Aceite de motor

Llene el motor Honda con aceite SAE 10W-30 API SJ según las cantidades indicadas para su modelo.

- PCH1000 : 250 ml
- PCH2000 : 580 ml

Compruebe el nivel de aceite en una superficie horizontal. El nivel de aceite debe llegar al borde de la apertura. Para usos especiales y en condiciones de temperatura extrema, consulte el manual del motor Honda.

2.2.2 Nivel de aceite (Oil Alert^{MD})

(PCH1000 y PCH2000 Solo)

El motor Honda GHX-50 y GX160UT2-QX2 con un sistema (Oil AlertTM) que automáticamente desconecta el encendido cuando el nivel de aceite está por encima del nivel de seguridad. El sistema Oil AlertTM también detiene el motor cuando el cabrestante está funcionando en un ángulo mayor de 20 grados (\pm 4 grados). Asegúrese de que su instalación mantiene el cabrestante en una posición relativamente horizontal durante la tracción y cuando esté inactivo.

Si el nivel de aceite supera el nivel máximo, podría haber una

cantidad excesiva de contaminantes como combustible no quemado y vapor de agua condensado. Drene y cambie el aceite.

ES

2.2.3 Gasolina

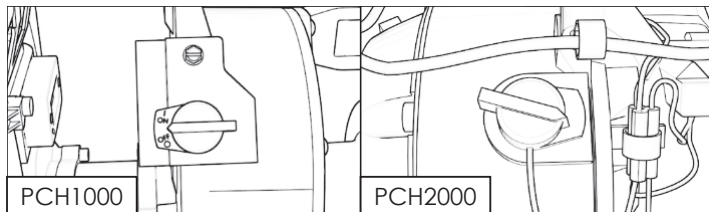
Llene el tanque con gasolina **SIN PLOMO**. No utilice una mezcla de aceite/gasolina; su cabrestante portátil de tiro/elevación PCH1000 o PCH2000 está equipado con un motor de cuatro tiempos. Consulte el manual de instrucciones del motor Honda.

2.2.4 Arranque del motor

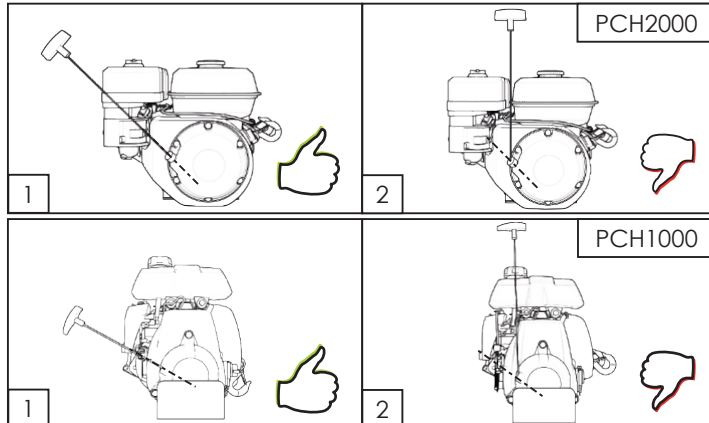
Consulte en el manual de Honda las instrucciones de arranque.

PRIMER USO: DEJE QUE EL MOTOR FUNCIONE AL RALENTÍ DURANTE CINCO (5) MINUTOS ANTES DE TIRAR DE UNA CARGA POR PRIMERA VEZ.

Active el interruptor de encendido/apagado del motor.



Asegúrese de tirar del asa de arranque en el eje de salida de lacuerda. Si no tira en el ángulo correcto, la fricción de la cuerda sobre la carcasa de plástico podría dañar la cuerda o la carcasa.



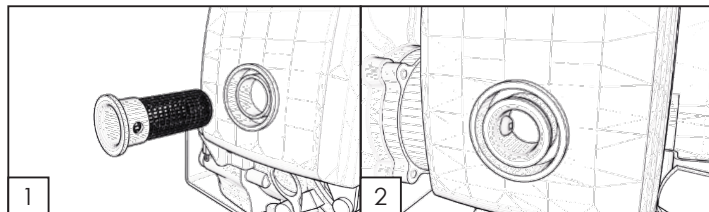
Cuando la temperatura sea inferior a -5°C (23°F), caliente el motor antes de aplicar una carga.

2.2.5 Botón de emergencia "OFF" (PCH2000 solo)

El PCH2000 está equipado con un botón de emergencia "OFF", que actúa exactamente igual que el interruptor ON/OFF, excepto que es más fácilmente accesible y utilizable en situaciones inesperadas. Una vez activado, el botón de emergencia detiene automáticamente el motor. Para desbloquear el botón, simplemente gírelo en la dirección de las flechas.

2.2.6 Supresor de chispa

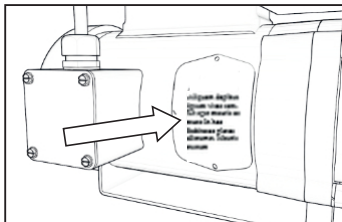
En ciertas zonas, está prohibido usar un motor de gasolina sin supresor de chispa. Compruebe las normativas locales. Hay un supresor de chispa disponible de los distribuidores de Productos de Potencia de Honda.



- 1) Introduzca el supresor de chispa en el tubo de escape. Asegúrese de que los orificios están alineados;
- 2) Sujete ligeramente el tornillo de metal proporcionado con el destornillador adecuado.

Consulte en el manual del usuario de motores Honda las instrucciones de limpieza del supresor de chispa.

2.3 Cabrestante eléctrico de elevación y tracción (PCT1800 solo)



El malacate debe conectarse a un tomacorriente con conexión a tierra. El uso de una extensión eléctrica puede causar una pérdida de potencia a plena capacidad. Asegúrese de que se respeten la tensión y el tipo de corriente indicados en la placa de características

(véase la figura adjunta). Las unidades de 115V-60hz requieren 20 amperios mientras que las unidades de 220V-50hz requieren un disyuntor de 10 amperios.

2.3.1 Ciclo de trabajo

El cabrestante eléctrico portátil de tracción y elevación PCT1800 está diseñado para uso intermitente. El fabricante del motor recomienda un ciclo de trabajo del 25%. Por lo tanto, para una vida óptima del motor, se recomienda el uso de quince (15) minutos por hora. Estos datos dependen de las cargas tiradas o levantadas. Las cargas ligeras se pueden tirar o levantar continuamente sin afectar la vida útil del motor. El uso continuo es menos dañino para el motor que las paradas frecuentes.

2.4 Inspección y pruebas iniciales

Cuando el cabrestante nuevo o restaurado de fábrica se ponga en servicio por primera vez, haga lo siguiente :

2.4.1 Motor (PCH1000 y PCH2000 solo)

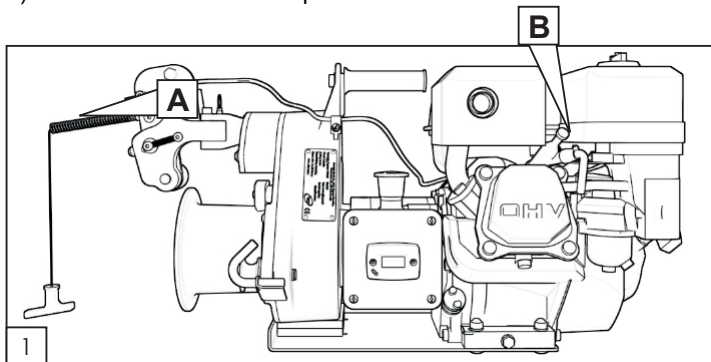
- 1) Compruebe el nivel de aceite (consulte el Manual del propietario de Honda);
- 2) Compruebe el filtro de aire(consulte el Manual del propietario de Honda);
- 3) Compruebe el nivel de combustible (consulte el Manual del propietario de Honda);
- 4) Pruebe el interruptor de encendido/apagado arrancando el motor con el interruptor encendido y luego apáguelo. Si el motor no se apaga, puede hacerlo cerrando el cebador;
- 5) Pruebe el interruptor de PARADA de emergencia arrancando el motor con el interruptor encendido y pulsando el interruptor de emergencia después de apagar el motor. Si el motor no se apaga, puede hacerlo usando el interruptor de encendido/apagado (PCH2000).

2.4.2 Funcionamiento del cabrestante

2.4.2.1 Ajuste de aceleración de prueba

Sin la cuerda en el tambor :

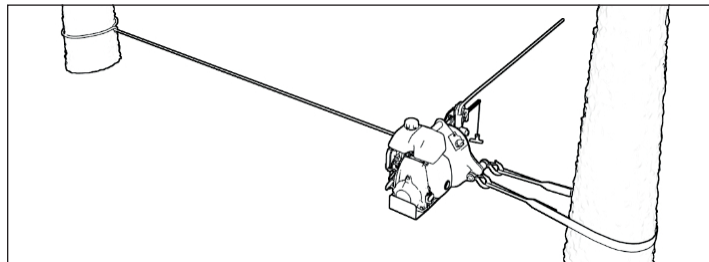
- 1) Tire de la placa y confirme que se ha alcanzado la rodada máxima (Fig 1, A);
- 2) Observe cómo gira el tambor a aceleración completa;
- 3) Libere la placa y confirme que se ha alcanzado la rodada mínima por acción de retorno del resorte (Fig 1, B);
- 4) Observe que el motor no está girando cuando el motor esté en ralentí;
- 5) Si hay que hacer algún ajuste, realice los ajustes y vuelva a probar.
- 6) Esté atento a cualquier ruido raro.



2.4.2.2 Prueba del sistema de agarre de la cuerda

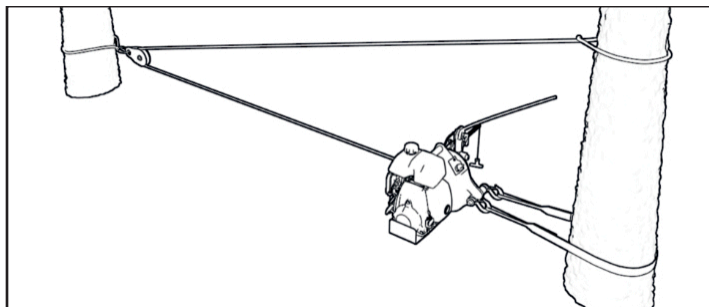
ES

- 1) Con el sistema de agarre de la cuerda (freno) activado: Acople el cabrestante a un anclaje adecuado y acople la cuerda a un punto fijo a cierta distancia directamente delante del cabrestante (véase la Figura siguiente);
- 2) Tire de la cuerda hasta que ésta esté en tensión y déjela ir;
- 3) Observe que se mantenga la tensión por el sistema de agarre de la cuerda.
- 4) Para liberar esta tensión, siga los pasos 1 a 7 de la sección 3.6.2 Bajar una carga.



2.4.2.3 Prueba de anclaje del cabrestante

- 1) Con el sistema de agarre de la cuerda (freno) desactivado (véase la sección 3.6.2.3): Pruebe el anclaje ejerciendo el doble de fuerza de tracción máxima del cabrestante, utilizando un bloque sujeto a un punto fijo y sujetando el extremo de la cuerda al punto de anclaje (véase la Figura a continuación).



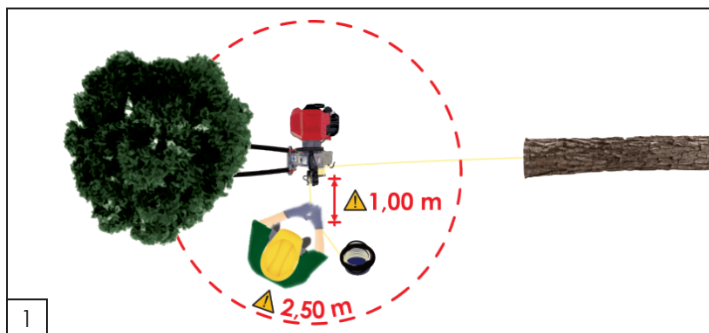
⚠ ATTENTION NO VUELVA A ANCLAR LA CUERDA AL CABRESTANTE.

- 2) Si el anclaje se mueve o muestra signos de poder moverse, busque un nuevo punto de anclaje y realice la prueba otra vez.
- 3) **IMPORTANTE:** Registre esta inspección inicial como la primera Inspección Periódica en el historial del final de este documento.

3. Uso del cabrestante

⚠ ATTENTION ¡LA MAYORÍA DE LAS SITUACIONES DE TRACCIÓN PRESENTAN POSIBLES RIESGOS!

⚠ ATTENTION POR LO TANTO, CUANDO LA CUERDA ESTÉ BAJO TENSIÓN, ASEGÚRESE DE QUE NO HAYA NADIE A MENOS DE 2,5 METROS DE ESTA ZONA (fig.1).



3.1 Tipo de cuerda

USE **SOLO** CUERDAS DE POLIÉSTER DE DOBLE TRENZADO DE PORTABLE WINCH CO. DE 12 O 13 MM (1/2") DE DIÁMETRO, CON UN PUNTO DE RUPTURA MÍNIMO DE 3150 KG (6945 LB) CON ESTE CABRESTANTE. PONGASE EN CONTACTO CON NOSOTROS PARA DETERMINAR LA IDONEIDAD DE OTROS TIPOS DE CUERDAS.

ATTENTION

ATTENTION

¡NO UTILICE CUERDAS AMARILLAS DE POLIPROPILENO DE 3 HILOS!

- LAS CUERDAS DE POLIPROPILENO Y POLIETILENO SON PELIGROSAS PARA EL USO DE CABRESTANTES DEBIDO A SU GRAN ELASTICIDAD Y SU BAJO PUNTO DE FUSIÓN.
- ASEGÚRESE DE QUE LA CUERDA NO ESTÁ DAÑADA Y DE QUE OFRECE UNA RESISTENCIA ADECUADA A LA TRACCIÓN DE LA CUERDA.

ATTENTION

ESTIRAMIENTO = ¡PELIGRO!

- LAS CUERDAS ESTIRADAS PUEDEN VOLVER A ENROLLARSE Y PROVOCAR QUEMADURAS AL PASAR LA CUERDA POR LA MANO.
- TODAS LAS CUERDAS SE ESTIRAN: MÁS LAS LARGAS QUE LAS CORTAS. CUÁNTO MÁS TIRE, MÁS SE ESTIRA.
- UNA CUERDA ESTIRADA TAMBIÉN PUEDE MOVER LA CARGA DE UNA FORMA IMPREVISIBLE O PELIGROSA.
- UNA CUERDA ESTIRADA PUEDE RETROCEDER Y QUE LA MANO VAYA HACIA EL CABRESTANTE, PROVOCANDO LESIONES GRAVES. NO SE ENROLLE LA CUERDA ALREDEDOR DE LA MANO.

PRECAUTION

LLEVE SIEMPRE GUANTES.

3.1.1 Uso de la cuerda

Use la cuerda correctamente: no abuse ni use carga de impacto. Observe los factores de uso recomendado para la inclinación y las cargas de trabajo. Mantenga las cuerdas limpias y elimine la abrasión siempre que sea posible.

- 1) Las cargas de trabajo son las cargas a las que se ve sometida una cuerda en la actividad diaria. Para fines de elevación recomendamos un factor de seguridad mínimo de 7 (ap. 15 % de la resistencia mínima a la ruptura de la cuerda) cuando la cuerda lleva un empalme al final. Si la cuerda está atada con un nudo de bolina, recomendamos un factor de seguridad de 10.
- 2) Cualquier curva pronunciada bajo la carga reduce considerablemente la resistencia de la cuerda y puede provocar daños permanentes y fallos. El diámetro de las poleas debe ser al menos 8 veces el diámetro de la cuerda.
- 3) Se sabe que los nudos reducen la resistencia de la cuerda, pero son una manera cómoda de lograr la sujeción de la cuerda. La pérdida de resistencia es consecuencia de las curvas pronunciadas que se producen en los nudos. Si es necesario que use un nudo, utilice el nudo de bolina o bolina doble descrito en la **sección 3.1.3**.
- 4) Mantenga la cuerda limpia y todo lo seca que pueda. El polvo y la suciedad se abrirán paso en la cuerda y la degradarán rápidamente. Puede lavarla en la lavadora y colgarla para que se seque.
- 5) Guarde la cuerda en una bolsa para cuerdas o en un cubo. El retroceso de la cuerda provocará torsiones y nudos.
- 6) Las cargas de impacto son un cambio rápido de tensión desde un estado de relajación o poca carga a uno de alta carga. Cualquier carga repentina que supere la carga de trabajo en más del 10 % se considera una carga de impacto. Cuanto más caiga un objeto mayor es el impacto. Las fibras sintéticas tienen memoria y retienen los efectos de la sobrecarga y pueden fallar en un momento posterior incluso aunque se carguen dentro del mismo intervalo de carga de trabajo.

3.1.2 Inspección y mantenimiento de la cuerda

PRECAUTION

INSPECCIONE VISUALMENTE SU CUERDA ANTES DE USARLA CADA VEZ. SI MUESTRA SIGNOS DE DETERIORO (HEBRAS CORTADAS, ABRASIÓN EXCESIVA), REEMPLÁCELA.

PRECAUTION

SI LA CUERDA ESTÁ SUCIA, LÁVELA. LAS CUERDAS SUCIAS SE DETERIORAN MÁS DEPRISA Y PROVOCAN UN DESGASTE PREMATURO DE LAS PIEZAS EN CONTACTO CON LA CUERDA, COMO EL TAMBOR DEL CABRESTANTE Y LA GUÍA DE LA CUERDA.

Cualquier cuerda que se haya usado durante cualquier período mostrará un desgaste normal. Algunas características de una cuerda usada no reducirán la resistencia, mientras que otras si lo harán. A continuación se presentan las condiciones que deben

inspeccionarse periódicamente.

ES

Las cuerdas de doble trenzado consisten en una tapa o funda trenzada sobre un núcleo trenzado por separado. La resistencia de la cuerda de doble trenzado se comparte entre la tapa y el núcleo. El daño a la tapa también suele afectar al núcleo y en última instancia a la resistencia de la cuerda.

La inspección de la cuerda se lleva a cabo poniendo ambas manos sobre la longitud de la cuerda a la vez que se gira para verla por todos lados. Es un proceso de sensación visual y táctil a la vez.

TORSIÓN :

Cada vez que ponga la cuerda sobre el tambor del cabrestante, estará torsionando la cuerda. Dependiendo de la longitud de la cuerda y del porcentaje de cuerda que use, tarde o temprano la cuerda presentará una torsión, con una menor capacidad debido a que las hebras tendrán una carga desigual. Puede desenroscar la cuerda girándola hasta un extremo libre. Es una buena práctica invertir la cuerda - usar ambos extremos. Además de ayudar con el problema de la torsión, la cuerda se desgastará de una forma más uniforme.

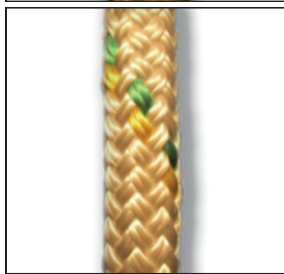
COLOR GRIS :

Se debe a los residuos de aluminio de la fricción en el tambor del cabrestante. Las manos se le ensuciarán pero esto no daña la cuerda.



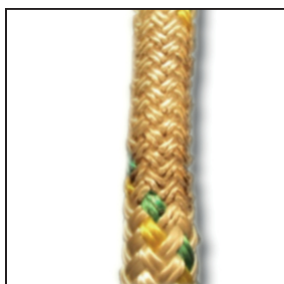
HEBRAS CORTADAS :

Una hebra está formada por uno, dos o más grupos de hilos torcidos. Las cuerdas trenzadas normalmente tienen 16, 24 o 32 hebras. Pueden cortarse por abrasión contra extremos o superficies cortantes o por desgaste de tensión cíclica. Si se cortan tres o más hebras contiguas, se quitará la cuerda.



REDUCCIÓN DE VOLUMEN :

La cuerda se hará más pequeña debido a la abrasión y el desgaste por tensión cíclica. Si el volumen de la cuerda se reduce en un 50 %, se retirará la cuerda. Para una cuerda de 12 mm de diámetro, eso significa que se retirarán las cuerdas de 19 mm de circunferencia. Es más fácil medir la circunferencia que intentar medir el diámetro.



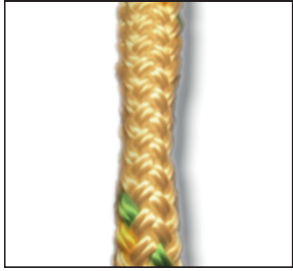
FIBRAS FUNDIDAS O BARNIZADAS :

La fricción de la cuerda en el tambor del cabrestante genera calor. Si la cuerda está sometida a un calor por fricción elevado durante un período prolongado - por ejemplo, cuando la carga es mayor que la capacidad del cabrestante - puede dañarse rápidamente.

Si la cuerda muestra fibras fundidas, visiblemente carbonizadas y fibras derretidas, está muy rígida o cambia al flexionarse, debe retirarse.

DECOLORACIÓN/DEGRADACIÓN :

La contaminación química puede provocar fusión de las fibras, fragilidad de las fibras y rigidez. Retire la cuerda.

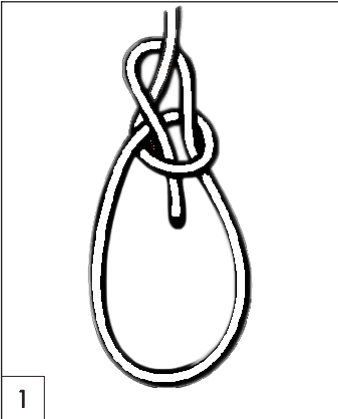


DIÁMETRO NO UNIFORME :

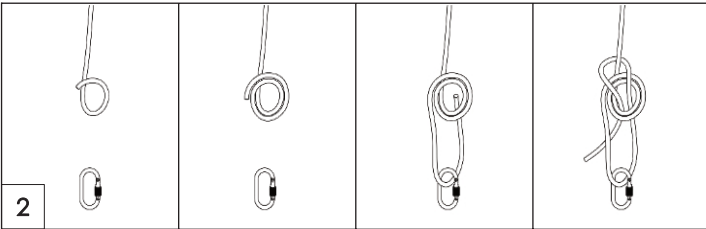
La carga de impacto o las hebras internas rotas pueden provocar zonas aplanadas o bultos en la cuerda. Retire la cuerda.

ATTENTION SI TIENE ALGUNA DUDA SOBRE EL ESTADO DE LA CUERDA, ¡REEMPLACE LA CUERDA!

3.1.3 Recomendaciones



Para la tracción de cargas, debe sujetar la carga al extremo de la cuerda. Incluso aunque un simple nudo pueda llevar a cabo la tarea, recomendamos la instalación de un gancho con el nudo de bolina (Figura 1 de la derecha) porque puede deshacerse fácilmente si necesita cambiar el gancho. Además, retiene alrededor del 70 % de la capacidad de la cuerda, mientras que la mayoría de los nudos la reducirán en más de un 50 %. Y aún más, el nudo de bolina doble (Figura 2 a continuación) mantendrá alrededor del 75 % de la capacidad de la cuerda.



3.1.4 Elevación - Cuerda con empalme de argolla incorporado

Para la operación de elevación, debe sujetar la carga al extremo de la cuerda. Incluso aunque crea que el nudo de bolina podría hacer el trabajo se **RECOMIENDA ENCARECIDAMENTE** usar la cuerda de Portable Winch Co. con empalme de argolla incorporado (véase la Figura). La cuerda y el material necesario (gancho, mosquetón, argolla) deben tener un factor de seguridad adecuado para la carga.



NOTA: Compruebe con las autoridades locales las normativas de seguridad de su región.

3.2 Anclajes del cabrestante

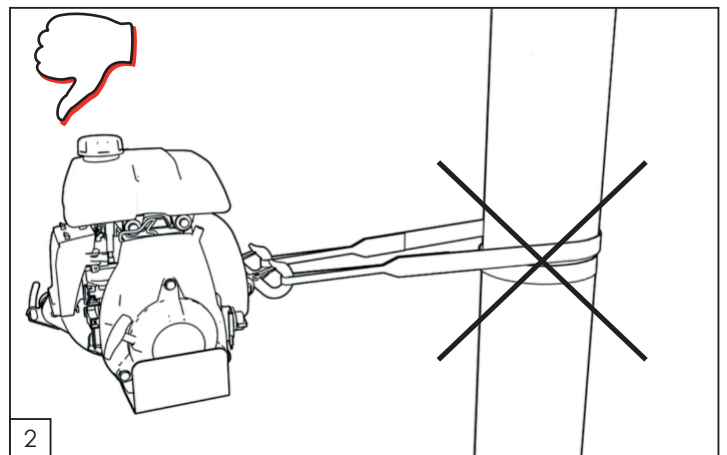
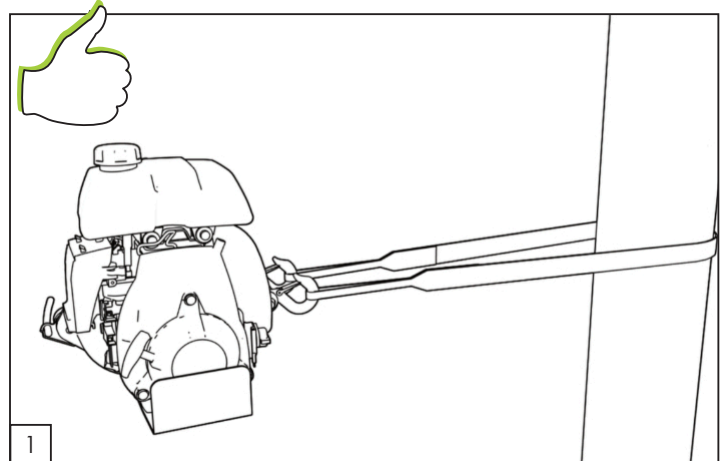
OPCIÓN 1 : En la mayoría de los casos, el cabrestante se anclará a un objeto fijo utilizando la eslinga de poliéster o uno de nuestros anclajes opcionales, y la cuerda se fijará al objeto que desea mover. Este último se desplaza hacia el cabrestante a medida que éste tira de la cuerda.

OPCIÓN 2 : A veces, el cabrestante se puede anclar al objeto que desea mover y la cuerda se fija a un objeto fijo. A continuación, el torno y el objeto a desplazar se arrastran hacia el punto de anclaje del cable. Este método es útil cuando se necesita guiar la carga mientras se opera el malacate.

Su cabrestante se suministra con una eslinga de poliéster.

Para anclar el cabrestante, rodee el punto de anclaje con la eslinga. Inserte cada extremo de la eslinga en cada uno de los dos ganchos de seguridad ubicados en la parte posterior del malacate (fig. 1).

ES



Coloque el cabrestante en la dirección de la carga a tirar. Cuando el malacate está tensado, intentará alinearse con la carga. La fricción del arnés contra el ancla podría impedir la alineación correcta; en este caso, suelte la tensión de la cuerda y mueva el arnés para que la tensión se distribuya uniformemente en ambos ganchos.

QUÉ NO SE DEBE HACER

ATTENTION

CUANDO INSTALE LA ESLINGA PARA ANCLAR EL CABRESTANTE, EVITE QUE GIRE TOTALMENTE ALREDEDOR DE UN PUNTO DE ANCLAJE (FIG. 2). ESTO EVITARÁ QUE EL CABRESTANTE SE ALINEE POR SÍ MISMO CON LA CARGA CORRECTAMENTE. ESTO TAMBIÉN SE APLICARÁ A LA TENSION DESIGUAL EN LOS GANCHOS.

ATTENTION

EVITE LA INSTALACIÓN DE LA ESLINGA EN ESQUINAS EN PUNTA QUE PUEDAN DAÑAR LA ESLINGA DE POLIÉSTER. CUANDO UTILICE UN POSTE, UN ÁRBOL O UN TOCÓN COMO PUNTO DE ANCLAJE, INSTALE LA ESLINGA CERCA DE LA BASE.

ATTENTION

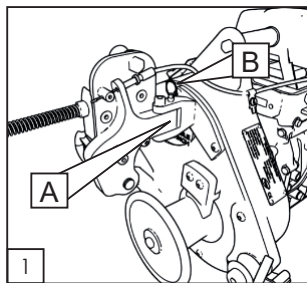
EL ANCLAJE ALREDEDOR DE UN TOCÓN REQUIERE ESPECIAL ATENCIÓN PARA EVITAR QUE LA ESLINGA SE DESLICE FUERA DE LA PARTE SUPERIOR DEL TOCÓN.

ATTENTION

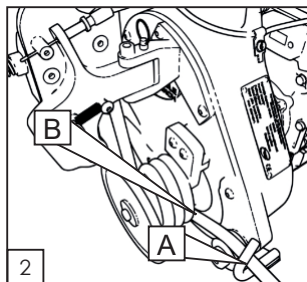
ASEGÚRESE DE QUE EL PUNTO DE ANCLAJE PUEDE SOPORTAR EL LEVANTAMIENTO SIN ROMPERSE, EXTRAERSE O DAÑARSE.

Ofrecemos también una amplia gama de accesorios de anclaje para nuestros cabrestantes. Visite <https://portablewinch.info/>

3.3 Instalación de la cuerda

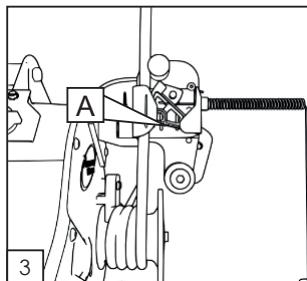


1) Fig 1: Abra el sistema de retención de cable (A) y bloquéelo con el cierre de resorte (B);

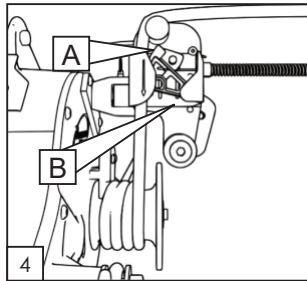


2) Arrancar el motor y ponerlo en marcha al ralentí durante 30 segundos para calentarlo (PCH1000/2000);

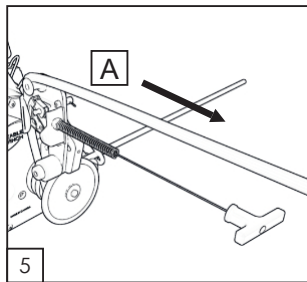
3) Fig 2: Pase la cuerda **POR ENCIMA** de la protección de la cuerda y de la polea guía de entrada (A) y luego **BAJO EL SAMBURGO**. A continuación, enrolle el cable alrededor del tambor (B) de 2 a 6 vueltas, según el modelo del cabrestante (véase la tabla de elevación de la carga en la sección 3.6.1.2).;



4) Fig 3: Inserte la cuerda en el sistema de retención de la cuerda tirando del bloqueador (A). Esto proporcionará suficiente espacio para insertar la cuerda.



5) Fig 4: Asegúrese de que el cable pase por encima del pomo de acero inoxidable (A). El bloqueador debe ser presionado contra la cuerda y la sujetará automáticamente si el operador (B) suelta la cuerda.



6) Fig 5: Tirando de la cuerda (A), el embrague funcionará y la carga comenzará a moverse. **IMPORTANTE:** Es necesario tirar **HORIZONTALMENTE** de la cuerda para iniciar el movimiento. Para detener el movimiento, deje de tirar de la cuerda.

- 7) Párese lejos del malacate (aproximadamente 1 m (3')) y tire suave y horizontalmente de la cuerda hasta que la holgura de la cuerda quede atrapada y sienta una tensión en la cuerda;
- 8) Compruebe su instalación para asegurarse de que el anclaje del cabrestante y la polea guía de entrada están alineados con el cable;
- 9) Compruebe que la cuerda no roza contra los objetos que se encuentran a su paso;
- 10) Tire de la cuerda, la velocidad del motor aumentará y el cabrestante se pondrá en marcha.

3.4 Precauciones de seguridad

ES



USAR EL SENTIDO COMÚN AL MOVER UNA CARGA ES LA CLAVE PARA UN USO SEGURO DEL CABRESTANTE.



COMPRUEBE LA POSICIÓN DEL CABRESTANTE, EL ESTADO DE LA CUERDA, LA SOLIDEZ DEL PUNTO DE ANCLAJE, LOS NUDOS, LOS MOSQUETONES O LOS GRILLETES PARA EVITAR LESIONES O DAÑOS MATERIALES.



GENERALMENTE, SI LA CUERDA TOCA UN OBJETO, SU INSTALACIÓN ES INCORRECTA.



NUNCA PONGA LAS MANOS EN EL TAMBOR DEL CABRESTANTE, EL SISTEMA DE AGARRE DE LA CUERDA, LA GUÍA DE LA CUERDA O LA POLEA DE ENTRADA DE LA CUERDA CUANDO EL MOTOR ESTÉ EN MARCHA.



REVISE SU CONFIGURACIÓN PARA ASEGURARSE DE QUE LOS ANCLAJES DEL CABRESTANTE Y LA POLEA DE ENTRADA DE LA CUERDA ESTÁN ALINEADOS CON LA CUERDA.



DURANTE EL USO DEL CABRESTANTE, MANTÉNGASE ALEJADO DEL CABRESTANTE PARA VER TANTO EL CABRESTANTE COMO LA CARGA. TIRE HORIZONTALMENTE DE LA CUERDA, LA TENSIÓN QUE EJERZA EN LA CUERDA MANTENDRÁ EL CABRESTANTE NIVELADO. NO UTILICE EL CABRESTANTE INCLINADO O EL OIL ALERT™ SE INICIARÁ. (VÉASE LA SECCIÓN 2.2.2).



¡NO SE ENROLLE LA CUERDA EN LAS MANOS NI EN EL CUERPO! TAMBIÉN TENGA CUIDADO DE QUE LA CUERDA NO SE ACUMULA CERCA DE USTED; ASEGÚRESE DE NO QUEDARSE ENGANCHADO EN ELLA.



VIGILE CON CUIDADO EL TAMBOR DEL CABRESTANTE DURANTE SU FUNCIONAMIENTO Y ASEGÚRESE DE QUE LA CUERDA NO SE CRUZA POR ENCIMA DE ÉL. SI ESO SUCEDIESE, LIBERE LA TENSIÓN EN LA CUERDA Y PARA EL MOTOR SIN DESHACER EL CRUZAMIENTO.



DO NOT PULL A LOAD DIRECTLY TOWARD THE WINCH IN A DOWNWARD SLOPE SINCE IT COULD SLIDE WITHOUT YOU BEING ABLE TO STOP IT. IN THAT SITUATION, USE A PULLEY AT THE BOTTOM OF THE HILL AND POSITION THE WINCH OUTSIDE OF THE LOAD'S PATH.



NEVER PUT YOUR HANDS ON THE CAPSTAN DRUM OR THE ROPE ENTRY PULLEY WHEN THE WINCH IS RUNNING.

3.5 Tracción de cargas

Para tirar de una carga, siga los pasos de la **sección 3.3 Sin embargo**, al tirar de una carga en el suelo no hay riesgo de que se caiga o retroceda, puede que quiera desactivar el sistema de agarre de la cuerda. Si no lo hace y la carga se queda atascada, puede tener problemas para lograr una holgura ya que la cuerda estará ya estirada al máximo y el sistema de agarre de la cuerda será muy difícil de desactivar.

El uso del cabrestante sin el sistema de sujeción del cable libera la tensión y se beneficia de la elasticidad del cable para reemplazar a tirar de nuevo, lo que permite que el motor alcance su máxima revolución (RPM).



SI HAY ALGÚN RIESGO DE QUE LA CARGA SE CAIGA O RETROCEDA, NO DESACTIVE TOTALMENTE EL SISTEMA DE AGARRE DE LA CUERDA.

3.5.1 Liberar la tensión



LLEVE SIEMPRE GUANTES.



ESTIRAMIENTO = ¡PELIGRO!



NO ENROLLE LA CUERDA ALREDEDOR DE SUS MANOS O DE SU CUERPO! TAMBIÉN TENGA CUIDADO CON LA CUERDA ACUMULADA CERCA DE USTED, ASEGÚRESE DE NO TENER UN PIE EN ESTA ACUMULACIÓN.

3.5.2 Al tirar con el sistema de retención de cable enganchado

Cuando se utiliza el sistema de retención de cuerda al tirar, se engancha tan pronto como se deja de tirar de la cuerda. Por lo tanto, ejerce presión sobre ella y la mantiene encendida. Para liberar esta tensión, siga **los pasos 1 a 7 de la sección 3.6.2 Bajar una carga**.

3.6 Elevación de cargas

3.6.1 Operación de elevación



LLEVE SIEMPRE GUANTES.

En primer lugar, usted debe decidir con qué ancla levantará su carga. Consulte nuestra página web <https://portablewinch.info/> para obtener la gama completa de anclajes disponibles.

TENGA EN CUENTA QUE SU CONFIGURACIÓN ES SOLO TODO LO RESISTENTE QUE SEA EL ESLABÓN MÁS DÉBIL. POR ELLO ES MUY IMPORTANTE QUE USE LOS ACCESORIOS ADECUADOS CONFORME AL LA TAREA QUE VAYA A REALIZARSE. EN ESTE CASO (ELEVACIÓN), SE RECOMIENDA TENER UN FACTOR DE SEGURIDAD DE 10 A 1 PARA TODOS LOS ACCESORIOS.

ATTENTION

Consulte las tablas de la **sección 3.6.1.2** para conocer el número de vueltas de la cuerda.

ATTENTION

POR LO TANTO, CUANDO LA CUERDA ESTÉ BAJO TENSIÓN, ASEGÚRESE DE QUE NADIE ESTÉ A MENOS DE 5 METROS DE LA CARGA O DE LA CUERDA.

ATTENTION

AL LEVANTAR, NUNCA EXCEDA LA FUERZA DE TRACCIÓN NOMINAL EN UNA SOLA LÍNEA (250 KG O 550 LB CON PCH1000/PCT1800 Y 450 KG O 990 LB CON PCH2000).

ATTENTION

AL LEVANTAR, NUNCA UTILICE EL CABRESTANTE SIN UTILIZAR EL SISTEMA DE SUJECIÓN POR CUERDA.

DANGER

NUNCA UTILICE EL CABRESTANTE PORTÁTIL DE TRACCIÓN/ELEVACION CAPSTAN® PARA ELEVAR A PERSONAS.

DANGER

NUNCA LEVANTE CARGAS POR ENCIMA DE LA CABEZA DE LAS PERSONAS.

ATTENTION

UTILICE SIEMPRE EL CABRESTANTE DE TRACCIÓN/ELEVACION PORTÁTIL CAPSTAN® HORIZONTALMENTE, UTILIZANDO UNA POLEA O UN SOPORTE DE TRACCIÓN VERTICAL PARA REDIRIGIR LA CUERDA VERTICALMENTE.

ATTENTION

PARA CUALQUIER INSTALACIÓN, LA RESISTENCIA TOTAL ES FUNCIÓN DEL ESLABÓN MÁS DÉBIL. POR ESO ES IMPRESCINDIBLE UTILIZAR LOS ACCESORIOS ADECUADOS EN FUNCIÓN DEL TRABAJO A REALIZAR. PARA LA ELEVACIÓN, SE RECOMIENDA TENER **UN FACTOR DE SEGURIDAD DE 10 A 1** PARA TODOS LOS ACCESORIOS.

ATTENTION

EVITE DAR IMPULSOS CORTOS AL MOTOR. EL CABRESTANTE NO DEBE SUFRIR NUNCA NINGÚN TIPO DE HOLSURA.

ATTENTION

INICIAR SIEMPRE EL MOVIMIENTO DE LA CARGA CON LA VELOCIDAD MÁS LENTA. EL CABLE DEBE SER ESTIRADO CUANDO COMIENZA EL MOVIMIENTO DE LA CARGA.

ATTENTION

NUNCA TIRE DE UNA CARGA QUE ESTÉ SUSPENDIDA CON EL CABRESTANTE PORTÁTIL DE TIRO/ELEVACIÓN HACIA UN LADO.

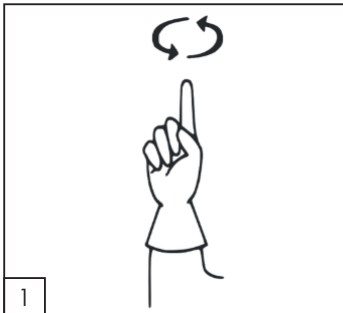
3.6.1.1 Comunicaciones

Cuando use una persona para la señalización, la comunicación entre el operario y esa persona debe mantenerse durante todos los movimientos del cabrestante. Si en cualquier momento se interrumpe la comunicación o no se entiende, el operario debe detener todos los movimientos del cabrestante hasta que se restablezca la comunicación

Antes de señalar las operaciones del cabrestante todas las personas encargadas de la señalización deben tener competencia en las siguientes áreas :

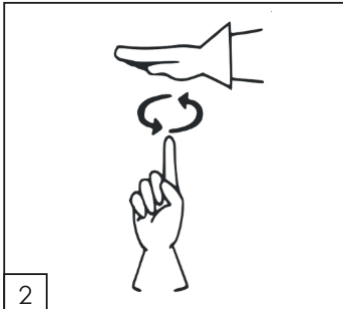
- 1) Conocimiento básico del funcionamiento del cabrestante;
- 2) Se usan los signos de mano estándar descritos a continuación siempre que se usen este tipo de señales;
- 3) Se usan las señales de voz estándar descritas a continuación siempre que se usen este tipo de señales.

Los signos de mano estándar son:



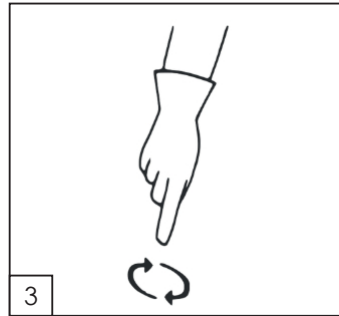
ELEVAR :

Con el antebrazo en posición vertical, el dedo índice señalando hacia arriba, mueva la mano en un círculo horizontal pequeño.



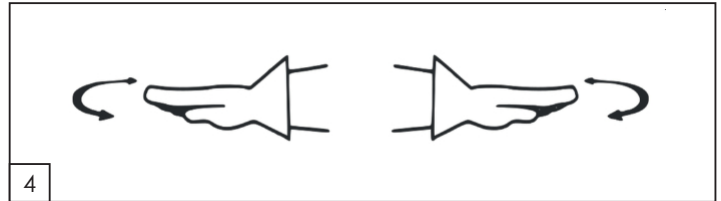
MOVER LENTAMENTE :

Utilice una mano para dar una señal de cualquier movimiento y deje la otra mano inmóvil junto con la mano que muestra la señal de movimiento. (Se muestra un ejemplo de depositar lentamente).

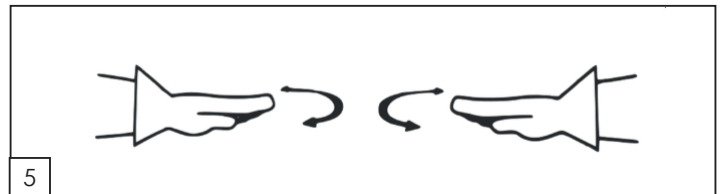


BAJAR : ES

Con el antebrazo estirado, el dedo índice señalando hacia abajo, mueva la mano en un círculo horizontal pequeño.



PARADA : Con el brazo extendido, con la palma hacia abajo, mueve el brazo horizontalmente hacia delante y hacia atrás.



PARADA DE EMERGENCIA : Con ambos brazos estirados y las palmas de la mano hacia abajo, mueva los brazos hacia atrás y hacia adelante horizontalmente.

Las señales de voz estándar se comentarán y se acordarán entre el operario y la persona encargada de las señales antes de comenzar las operaciones de elevación usando señales de voz.

Si se requieren señales especiales, se acordarán con antelación entre el operario del cabrestante y la persona encargada de las señales. Estas señales no entrarán en conflicto con las señales estándar.

3.6.1.2 Gráfico de elevación de cargas

ATTENTION ANTES DE INTENTAR ELEVAR UNA CARGA, ES OBLIGATORIO EVALUAR SU PESO APROXIMADO.

Al levantar, puede estimar el número mínimo de vueltas de cable en el tambor para mover una carga. Aquí encontrará tablas según el tamaño del tambor de cabestrante, que determinan el número de vueltas de cable necesarias para elevar y bajar una carga.

La fricción en el tambor aumenta con el número de vueltas del cable y el peso de la carga. Demasiadas vueltas pueden impedir que la carga baje..

Tabla de elevación de la PCH1000 equipada con un tambor de 57 mm (2-1/4") o un PCT1800 equipado con un tambor de 85 mm (3-3/8").

Número de revolución es en el tambor	Peso			
	Kilogrammes		Lb	
	De	A	De	A
1	ATTENTION	Nunca haga más de una vuelta.	ATTENTION	
2	1 kg	80 kg	2 lb	176 lb
3	81 kg	170 kg	177 lb	374 lb
4	171 kg	250 kg	375 lb	550 lb

Tabla de elevación de la PCH1000 equipada con un tambor de 85 mm (3-3/8")

Número de revoluciones en el tambor	Peso			
	Kilogrammes		Lb	
	De	A	De	A
1	ATTENTION	Nunca haga más de una vuelta.		ATTENTION
2	1 kg	80 kg	2 lb	176 lb
3	81 kg	175 kg	177 lb	385 lb

Tabla de elevación de la PCH2000 equipada con un tambor de 108 mm (4-1/2").

Número de revoluciones en el tambor	Peso			
	Kilogrammes		Lb	
	De	A	De	A
MENOS DE 4	ATTENTION	Nunca menos de 4 vueltas.		ATTENTION
4	1 kg	50 kg	2 lb	110 lb
5	50 kg	300 kg	110 lb	660 lb
6	300 kg	450 kg	660 lb	990 lb

3.6.1.3 Primera elevación

Después de determinar el número de vueltas necesarias en el tambor, pruebe la configuración levantando la carga un metro y bajándola hasta el suelo.

3.6.2 Bajada de una carga

ATTENTION LLEVE SIEMPRE GUANTES.

SU CABRESTANTE PORTÁTIL PULL/LIFT WINCH® ESTÁ EQUIPADO CON UN SISTEMA DE RETENCIÓN DE CUERDA. ESTE SISTEMA NO ESTÁ DISEÑADO PARA DETENER CARGAS A ALTA VELOCIDAD. PUEDEN PRODUCIRSE DAÑOS EN LA CUERDA Y/O EN EL SISTEMA DE RETENCIÓN SI EL SISTEMA ESTÁ SOMETIDO A UNA TENSIÓN SEVERA. TAMBIÉN PUEDE CONDUCIR A UN FALLO CATASTRÓFICO.

ATTENTION

¡NO SE ENROLLE LA CUERDA EN LAS MANOS NI EN EL CUERPO! TAMBIÉN TENGA CUIDADO DE QUE LA CUERDA NO SE ACUMULE CERCA DE USTED; ASEGÚRESE DE NO QUEDARSE ENGANCHADO EN ELLA.

ATTENTION

EL PORTABLECAPSTAN PULLING/LIFTING WINCH™ NO ESTÁ DISEÑADO PARA DESCENDER CARGAS PESADAS A GRANDES ALTURAS. LA FRICCIÓN DE LA CUERDA EN EL TAMBOR DEL CABRESTANTE PRODUCIRÁ UN CALOR QUE PODRÍA DETERIORAR O INCLUSO DERRETIR LA CUERDA. PUEDE QUE QUIERA REALIZAR ALGUNAS PRUEBAS PARA EXPERIMENTAR. TAMBIÉN PUEDE USAR POLEAS DE INVERSIÓN EN LA CARGA PARA REDUCIR LA FRICCIÓN EN EL TAMBOR.

DANGER

PRECAUTION

TRAS LA OPERACIÓN DE BAJADA, ES OBLIGATORIO COMPROBAR EL ESTADO DE LA CUERDA.

ATTENTION

NO SOBREPASE NUNCA LA FUERZA DE ELEVACIÓN NOMINAL, VÉASE EL CAPÍTULO 5.5 DATOS TÉCNICOS.

ATTENTION

NUNCA RODEE EL SISTEMA DE AGARRE DE CUERDA.

ATTENTION

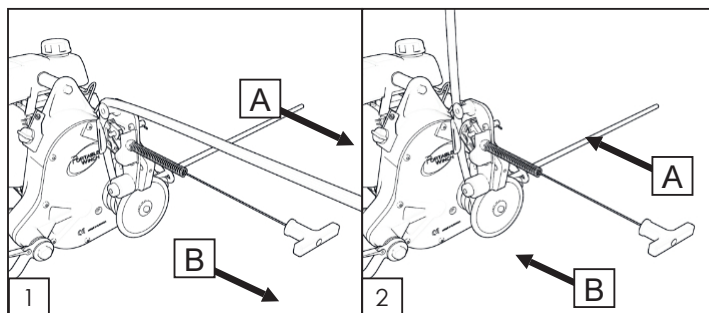
NUNCA USE CARGAS DE IMPACTO EN EL SISTEMA.

PRECAUTION

NO TOQUE EL TAMBOR DEL CABRESTANTE INMEDIATAMENTE ANTES DE SU USO YA QUE SE PONDRA CALIENTE Y PUEDE QUEMARSE LA PIEL.

Cuando usted deja de tirar de la cuerda para levantar una carga con el Cabrestante de Tirar y Levantar Portátil Capstan®, el sistema de sujeción de la cuerda se engancha y mantiene la carga en posición y mantiene la cuerda bajo tensión. Para liberarla, siga estos pasos:

- Fig 1 (A) : Tire horizontalmente (y con suavidad) de la cuerda de tracción para activar el acelerador, esto liberará la tensión aplicada por el sistema de agarre de la cuerda en la cuerda de tracción;
- Fig 1 (B) : Tire con suavidad del asa de goma de la cuerda acoplada al sistema de agarre de la cuerda; esto desactivará el sistema.



ATTENTION NO DESACTIVE TOTALMENTE EL SISTEMA DE AGARRE DE LA CUERDA, EN CASO DE EMERGENCIA SIMPLEMENTE TIRE DEL ASA DE GOMA Y EL SISTEMA SE RE-ACTIVARÁ.

ATTENTION NO DEJE QUE LA CUERDA DE TRACCIÓN SE DESLICE BRUSCAMENTE SI UNA CARGA QUEDA SUSPENDIDA.

- Fig 2 (A) : Afloje lentamente la cuerda de tracción (empújela hacia el cabrestante si es necesario - esto puede ocurrir si tiene cuatro vueltas de cuerda (o más) en el tambor y una carga ligera) a la vez que mantiene el sistema de agarre de la cuerda ligeramente abierto;
- Fig 2 (B) : Libere la tensión aplicada al asa de goma, esto re-activará el sistema de agarre de la cuerda. Ahora puede ir soltando la cuerda de tracción y agarrarla más;
- Repita los pasos 1 a 4 hasta que la carga esté en la posición deseada o totalmente bajada;
- Una vez en la posición deseada, vaya soltando el asa de goma, esto re-activará el sistema (si es necesario);
- Si es necesario, pare el motor con el interruptor de encendido/apagado.

3.6.2.1 Enredo

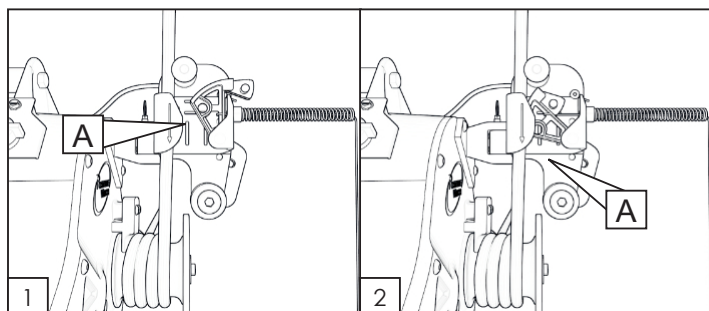
ATTENTION BEWARE OF ROPE SNARLS WHILE LOWERING. IF ROPE GETS TANGLED, PULL ON ROPE WHILE ENGINE IS RUNNING UNTIL CLEARED.

3.6.2.2 Bajar la cuerda

Después de levantar una carga, es posible que desee bajar la cuerda hacia abajo. Ya que no hay marcha atrás en el malacate y la fricción está en juego, simplemente desenganche el sistema de sujeción de la cuerda, retire la cuerda del tambor del cabrestante para eliminar la fricción y déjela caer. Si la cuerda no baja, usted habrá tenido cuidado de sujetar una cuerda pequeña en su extremo (antes de levantarla) que le permitirá tirar de ella hacia abajo cuando termine el trabajo.

3.6.2.3 Desenganche del sistema de retención de cuerda

Para desenganchar el sistema de sujeción por cuerda, tire del bloqueador completamente hacia arriba y hacia atrás y déjelo reposar en el exterior del sistema (Figura 1, A). Para volver a engancharlo, levante el bloqueador y empújelo hacia la cuerda (Figura 2, A).



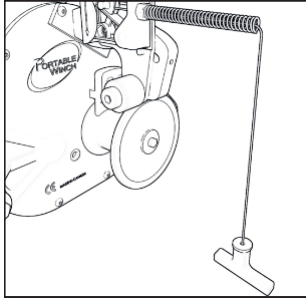
4. Inspección

Esta sección se aplica a los cabrestantes usados para elevación. El término inspeccionar se refiere a cualquier reparación menor, apriete, sustitución de pieza, limpieza, ajuste, etc., que pueda realizarse durante el procedimiento de inspección.

Los procedimientos siguientes tienen como objetivo ofrecer una guía al usuario final para ayudarlo a mantener el cumplimiento de las normas **EN 14492-1: 2006 +A1:2009 e EN ISO 12100:2010**. Las autoridades locales pueden requerir otros procedimientos de prueba periódicos.

4.1 Inspección y pruebas diarias

Esto debe realizarse todos los días (no se necesitan registros escritos):



- 1) Inspeccione el sistema de agarre de la cuerda (véase la Figura) por si hubiera cualquier signo de desgaste o piezas aflojadas.
- 2) PCH1000 y PCH2000
Compruebe el aceite del motor y el filtro de aire.
- 3) Sin la carga, pruebe los controles del cabrestante tirando del extremo de la cuerda.

- a. Asegúrese de que el acelerador está subiendo al máximo y de que el tambor está girando con normalidad;
- b. Esté atento a cualquier ruido no normal;
- c. Libere la cuerda y asegúrese de que el acelerador está en ralentí por retorno del resorte y de que el tambor se para cuando está en ralentí.
- d. PCT1800 : Si el malacate no funciona, compruebe la fuente de alimentación. Asegúrese de que el voltaje y/o la frecuencia utilizados sean los adecuados. Desconecte el cable de la toma de corriente y retire la tapa de la caja de control. Asegúrese de que no haya cables desconectados, relés mal conectados o tornillos que puedan estar mal enroscados. Si la unidad sigue sin funcionar después de estas comprobaciones, póngase en contacto con un electricista cualificado o con su distribuidor.



ATTENTION

ANTES DE INSPECCIONAR O REALIZAR CUALQUIER REPARACIÓN EN EL PCT1800, ASEGÚRESE DE DESCONECTAR EL CABLE DE ALIMENTACIÓN DE LA TOMA DE CORRIENTE.

- 4) PCH1000 et PCH2000 : Pruebe el funcionamiento del interruptor de encendido/apagado.
- 5) PCH2000 : Pruebe el funcionamiento del interruptor de PARADA de emergencia.
- 6) Compruebe que la polea de entrada de la cuerda (polea de latón) esté girando libremente; de lo contrario límpiela y lubríquela. Sustituya la polea si hay algún punto aplanado.
- 7) Inspeccione si la cuerda presenta algún desgaste excesivo, daño o distorsión (**consulte la sección de inspección y mantenimiento 3.1.2**).
- 8) Inspeccione las eslingas y las correas usadas para anclar el cabrestante por si hay cortes o abrasiones.
- 9) Si está utilizando un nuevo punto de anclaje, pruébelo (**consulte la sección 2.4.2.3**).

4.2 Inspección frecuente (cada 25 horas de funcionamiento)

Debe realizarse cada 25 horas de funcionamiento (no es necesario llevar un registro escrito):

- 1) Inspeccione el mecanismo de control por si hay cualquier signo de desgaste o piezas sueltas.
- 2) PCH1000 y PCH2000 : Limpie el filtro de aire del motor. Realice un mantenimiento más frecuente cuando lo utilice en zonas polvorientas.
- 3) PCH1000 y PCH2000 : Cambie el aceite del motor.
- 4) Sin la carga, pruebe los controles del cabrestante tirando del extremo de la cuerda.
 - a. Asegúrese de que el acelerador está subiendo al máximo y de que el tambor está girando con normalidad;
 - b. Esté atento a cualquier ruido no normal;
 - c. Libere la cuerda y asegúrese de que el acelerador está en ralentí por retorno del resorte y de que el tambor se para cuando está en ralentí.

- 5) PCH1000 y PCH2000 : Pruebe el funcionamiento del interruptor de encendido/apagado. ES
- 6) PCH2000 : Pruebe el funcionamiento del interruptor de PARADA de emergencia.
- 7) Inspeccione si la cuerda presenta algún desgaste excesivo, daño o distorsión (**consulte la sección de inspección y mantenimiento 3.1.2**).
- 8) Inspeccione toda la cuerda y accesorios de sujeción (ganchos, argollas, mosquetones, etc.). Busque fisuras, marcas de golpes, deformación, corrosión, picadura, funcionamiento de las compuertas, etc. No dude en quitar cualquier pieza cuando tenga dudas.
- 9) Inspeccione todas las etiquetas de advertencias e instrucciones por si estuvieran deterioradas.
- 10) Asegúrese de que el manual de instrucciones esté presente y sea legible.
- 11) Busque cualquier fuga alrededor de la caja de cambios. Si encuentra alguna, compruebe el nivel de aceite de la caja de cambios.
- 12) Quite el tambor del cabrestante y limpie cualquier residuo que se haya acumulado alrededor del eje y cerca del sellado del aceite. Aplique un poco de aceite al eje antes de volver a montarlo.

4.3 Inspección periódica (cada 100 horas de funcionamiento)

4.3.1 Caja de cambios

- 1) Busque pérdidas. Si encuentra alguna, compruebe el nivel de aceite de la caja de cambios.
- 2) Busque tornillos o pernos sueltos y especialmente mira el perno y la contratuerca que sujeta los ganchos de seguridad. Debería haber al menos una rosca visible en el perno detrás de la contratuerca.
- 3) Inspeccione los ganchos de anclaje por si hay fisuras o deformaciones. Compruebe que las abrazaderas de seguridad funcionan.
- 4) Compruebe la holgura tirando y presionando el tambor del cabrestante. Es normal que haya un pequeño movimiento, más de 0,5 mm indica que el tornillo que retiene el tambor podría estar suelto o la arandela dañada.
- 5) Compruebe la ranura del tambor girando el tambor hacia adelante y hacia atrás. Es aceptable un pequeño movimiento, que indica una holgura del engranaje adecuada. Un movimiento grande puede indicar un desgaste de la ranura; en ese caso quite el tornillo final e inspecciónela.
- 6) Compruebe que la polea de entrada de la cuerda (polea de latón) esté girando libremente; de lo contrario límpiela y lubríquela. Sustituya la polea si hay algún punto aplanado.
- 7) Sistema de Agarre de la Cuerda Compruebe que la placa gira libremente y que no hay un desgaste excesivo en las superficies giratorias. Compruebe que el tornillo de pivote esté apretado.
- 8) Revise que las piezas fundidas no tengan fisuras, especialmente en la zona de anclaje.
- 9) Quite el motor de la caja de cambios quitando los 6 pernos (véase la ilustración a continuación).
 - a. Inspeccione el disco del embrague (lado del motor) por si hay:
 - i. Fisuras;
 - ii. Tornillos sueltos;
 - iii. Desgaste irregular u otros daños.
 - b. Inspeccione el disco del embrague (lado de la caja de cambios) por si hay:
 - i. Desgaste: grosor mínimo: 2 mm (0,080");
 - ii. Ajuste: no hay movimiento axial perceptible;
 - iii. Estado del rodamiento: gira de manera uniforme y suavemente con la mano.

4.3.2 Motor (PCH1000 y PCH2000 solo)

- 1) Limpie/ajuste la bujía;
- 2) Compruebe/ajuste la velocidad de ralentí;
- 3) Compruebe/ajuste la holgura de la válvula;
- 4) Limpie el depósito de combustible y el filtro;
- 5) Limpie el supresor de chispa si lo lleva.
 - a. NOTA: Estos puntos debe proporcionarlos su establecimiento de servicio de Honda, salvo que tenga las herramientas adecuadas y tenga los conocimientos mecánicos necesarios. Consulte en el manual de Honda los procedimientos de mantenimiento.

4.4 Estado general del cabrestante

Haga una evaluación del estado general del cabrestante de una forma clara, como Excelente, Bueno, Necesita Reparación, Requiere más Evaluación, etc.

4.5 Cabrestantes no en servicio regular

- 1) Un cabrestante que no se haya usado durante más de un mes, pero menos de seis meses, se someterá a una Inspección Frecuente antes de ponerse en funcionamiento.
- 2) Un cabrestante que no se haya usado durante más de seis meses, se someterá a una Inspección Periódica antes de ponerse en funcionamiento.

5. Información adicional

5.1 Datos técnicos

ESPECIFICACIONES		PCH1000	
MOTOR	HONDA 4-TIEMPOS GX-50CC		
DIMENSIONES DEL TAMBOR	DE SERIAS	OPCIONAL	
	Ø 57 MM, 2 A 4 VUELTAS DE CUERDA	Ø 85 MM, 2 A 3 VUELTAS DE CUERDA	
FUERZA MÁXIMA DE TRACCIÓN (CUERDA SIMPLE)	775 KG	540 KG	
CAPACIDAD DE ELEVACIÓN (LÍNEA SIMPLE)	250 KG	175 KG	
VELOCIDAD	12 m/min	18 m/min	
CAJA DE CAMBIOS	CARCASA DE ALEACIÓN DE ALUMINIO 110:1		
PESO (EN SECO)	19 KG		
REBRENO	CENTRÍFUGO		
SISTEMA DE RETENCIÓN DE CUERDA	INCLUIDO (PUEDE SER DESCONECTADO)		
DIMENSIONES (TOTALES)	50,5 CM DE LARGO X 36,6 CM DE ANCHO X 36,6 CM DE ALTO		
CUERDA	DOBLE TRENZADO DE POLIÉSTER (NO INCLUIDO)		
LONGITUD	ILIMITADO		
DIÁMETRO MÍNIMO	12 MM		
DIÁMETRO MÁXIMO	13 MM		
PARA LEVANTAR	CUERDA CON EMPALMES RECOMENDADOS		
CLASIFICACIÓN (ISO)	M3		
NIVEL DE PRESIÓN SONORA PONDERADO POR LAS EMISIONES A LpA	89 dB(A)		
NIVEL DE POTENCIA ACÚSTICA PONDERADO A LwA	105 dB(A)		
FACTOR DE INCERTIDUMBRE KwA	2.5 dB(A)		
TEMPERATURA DE FUNCIONAMIENTO	-17°C A 45°C		

ESPECIFICACIONES		PCH2000	
MOTOR	4-TIEMPOS HONDA GX160UT2-QX2		
DIMENSIONES DEL TAMBOR	108 MM ANODIZADO, 4 A 6 VUELTAS DE CUERDA		
FUERZA MÁXIMA DE TRACCIÓN (CUERDA SIMPLE)	1150 KG		
CAPACIDAD DE ELEVACIÓN (LÍNEA SIMPLE)	450 KG		
VELOCIDAD	20 M/MIN		
CAJA DE CAMBIOS	CARCASA DE ALEACIÓN DE ALUMINIO 53:1		
PESO (EN SECO)	34.5 kg		
REBRENO	CENTRÍFUGO		
SISTEMA DE RETENCIÓN DE CUERDA	INCLUIDO (PUEDE SER DESCONECTADO)		
DIMENSIONES (TOTALES)	48.3 CM LARGO X 56 CM ANCHO X 35.6 CM ALTO		
CUERDA	DOBLE TRENZADO DE POLIÉSTER (NO INCLUIDO)		
LONGITUD	ILIMITADO		
DIÁMETRO MÍNIMO	12 MM		
DIÁMETRO MÁXIMO	13 MM		
PARA LEVANTAR	CUERDA CON EMPALMES RECOMENDADOS		
CLASIFICACIÓN (ISO)	M3		
NIVEL DE PRESIÓN SONORA PONDERADO POR LAS EMISIONES A LpA	86 dB(A)		
NIVEL DE POTENCIA ACÚSTICA PONDERADO A LwA	100 dB(A)		
FACTOR DE INCERTIDUMBRE KwA	2.5 dB(A)		
TEMPERATURA DE FUNCIONAMIENTO	-17°C A 45°C		

ESPECIFICACIONES		PCT1800-50HZ-P-230V	
MOTOR	BALDOR ELÉCTRICO AC TEFC 230 VAC 1 PH - 3/4 HP - 50HZ		
DIMENSIONES DEL TAMBOR	DE SERIAS	OPCIONAL	
	Ø 85 MM, 2 A 3 VUELTAS DE CUERDA	Ø 57 MM, 2 A 4 VUELTAS DE CUERDA	
FUERZA MÁXIMA DE TRACCIÓN (CUERDA SIMPLE)	820 KG	1000 KG	
CAPACIDAD DE ELEVACIÓN (LÍNEA SIMPLE)	250 KG	250 KG	
VELOCIDAD	7,2 M/MIN	4,8 M/MIN	
CAJA DE CAMBIOS	25% (15 MIN. POR HORA)		
PESO (EN SECO)	CARCASA DE ALEACIÓN DE ALUMINIO 110:1		
REBRENO	27 KG		
SISTEMA DE RETENCIÓN DE CUERDA	INCLUIDO (PUEDE SER DESCONECTADO)		
DIMENSIONES (TOTALES)	55,6 CM DE LARGO X 36,6 CM DE ANCHO X 36,6 CM DE ALTO		
CUERDA	DOBLE TRENZADO DE POLIÉSTER (NO INCLUIDO)		
LONGITUD	ILIMITADO		
DIÁMETRO MÍNIMO	12 MM		
DIÁMETRO MÁXIMO	13 MM		
PARA LEVANTAR	CUERDA CON EMPALMES RECOMENDADOS		
CLASIFICACIÓN (ISO)	M3		
CLASIFICACIÓN NEMA	IP54		

ESPECIFICACIONES		PCT1800-60HZ-P-120V	
MOTOR	AC ELÉCTRICO BALDOR TEFC 115/230 VAC 1 PH - 3/4 HP - 60HZ		
DIMENSIONES DEL TAMBOR	DE SERIAS	OPCIONAL	
	Ø 85 MM, 2 A 3 VUELTAS DE CUERDA	Ø 57 MM, 2 A 4 VUELTAS DE CUERDA	
FUERZA MÁXIMA DE TRACCIÓN (CUERDA SIMPLE)	820 KG	1000 KG	
CAPACIDAD DE ELEVACIÓN (LÍNEA SIMPLE)	250 KG	250 KG	
VELOCIDAD	8,8 M/MIN	5,8 M/MIN	
CAJA DE CAMBIOS	25% (15 MIN. POR HORA)		
PESO (EN SECO)	CARCASA DE ALEACIÓN DE ALUMINIO 110:1		
REBRENO	24 KG		
SISTEMA DE RETENCIÓN DE CUERDA	INCLUIDO (PUEDE SER DESCONECTADO)		
DIMENSIONES (TOTALES)	55,6 CM DE LARGO X 36,6 CM DE ANCHO X 36,6 CM DE ALTO		
CUERDA	DOBLE TRENZADO DE POLIÉSTER (NO INCLUIDO)		
LONGITUD	ILIMITADO		
DIÁMETRO MÍNIMO	12 MM		
DIÁMETRO MÁXIMO	13 MM		
PARA LEVANTAR	CUERDA CON EMPALMES RECOMENDADOS		
CLASIFICACIÓN (ISO)	M3		
CLASIFICACIÓN NEMA	IP54		

5.2 Declaración de conformidad (véase el principio del manual)

5.3 Área de resolución de problemas

En caso de problemas inesperados, consulte el documento del Área de Resolución de Problemas en la sección Manuales e instrucciones de la página <https://portablewinch.info/>

5.4 Accesorios

Hay disponible una gama completa de accesorios. Consulte <https://portablewinch.info/>

5.5 Garantía

El cabrestante de Portable Winch Co. y sus accesorios están garantizados contra todo defecto de fabricación mientras sean propiedad del "comprador original" como se define a continuación.

El "comprador original" se define como la persona o entidad que compró el cabrestante o los accesorios a un distribuidor autorizado de Portable Winch Co. como se indica en la factura original. La garantía es transferible si el nuevo comprador tiene una copia de la factura original. Esta garantía no se aplica a los artículos vendidos "como estén". La garantía no se aplica a las piezas sujetas a desgaste definidas como las que entran en contacto con la cuerda durante la tracción.

El cabrestante portátil PCH1000, PCH2000 y PCT1800 está cubierto como sigue :

- Componentes del cabrestante :

Uso privado: Dos (2) años de garantía (servicio proporcionado por Portable Winch Co. o sus minoristas) ;

Uso comercial: Un (1) año de garantía (servicio proporcionado por Portable Winch Co. o sus minoristas);

- PCH1000 y PCH2000 : El motor Honda está garantizado por Honda Motor Corporation, y la duración de la garantía puede variar de un país a otro. Todos los centros de servicio Honda pueden realizar reparaciones en garantía, si es necesario. Conserve el comprobante de compra (factura original con el número de serie del cabrestante). Se utilizará para establecer la fecha de inicio del período de garantía.
- PCT1800 : El motor Baldor está garantizado por Baldor, y la duración de la garantía puede variar de un país a otro. Todos los centros de servicio de Baldor pueden llevar a cabo reparaciones bajo garantía, si es necesario. Conserve el comprobante de compra (factura original con el número de serie del cabrestante). Se utilizará para establecer la fecha de inicio del período de garantía.

Portable Winch Co., a su discreción, reemplazará o reparará los productos defectuosos. Todos los demás accesorios de Portable Winch Co. están cubiertos por una garantía de un (1) año, excepto las cuerdas que están cubiertas por una garantía de 3 meses. Si tiene alguna duda, consulte la política de garantía en la página web www.portablewinch.info/warranty

AMPLÍE SU GARANTÍA DE FORMA GRATUITA

Queremos agradecerle por su compra. Para ello, le ofrecemos GRATIS UN (1) AÑO DE GARANTÍA ADICIONAL! Es muy sencillo, sólo tiene que registrar su cabrestante en www.portablewinch.info/warranty o por teléfono al 1 888 388-7855 o + 1 819 563-2193.

5.6 Desmantelamiento



Los productos eléctricos caducados no deben eliminarse con los residuos del hogar. Recíclelos a través de los establecimientos disponibles.

Póngase en contacto con las autoridades locales para mayor información sobre las condiciones de reciclado.

5.7 Despiece y lista de piezas originales

Para acceder a la vista despiezada de su cabrestante, consulte el documento Vista despiezada en <https://portablewinch.info/> en la página Manuales e instrucciones o consulte el final del manual. **Utilice únicamente piezas originales.**

5.8 Fabricante

Los *Portable Capstan Winches™* se fabrican por:

Portable Winch Co.

1170, rue Thomas-Tremblay

Sherbrooke, Québec, J1G 5G5

CANADÁ

Teléfono: +1 819 563-2193

Teléfono gratuito (CAN & EEUU): 1-888-388-7855

Fax: + 1 514 227-5196

Correo electrónico: info@portablewinch.com

5.9 Representante autorizado UE

- VONBLON Maschinen GmbH
Landstraße 28, A-6714 Nüziders, Austria

**EL INGLÉS ES EL IDIOMA ORIGINAL
DE ESTE DOCUMENTO**

6.1 Inspección de 100 horas Parte 1

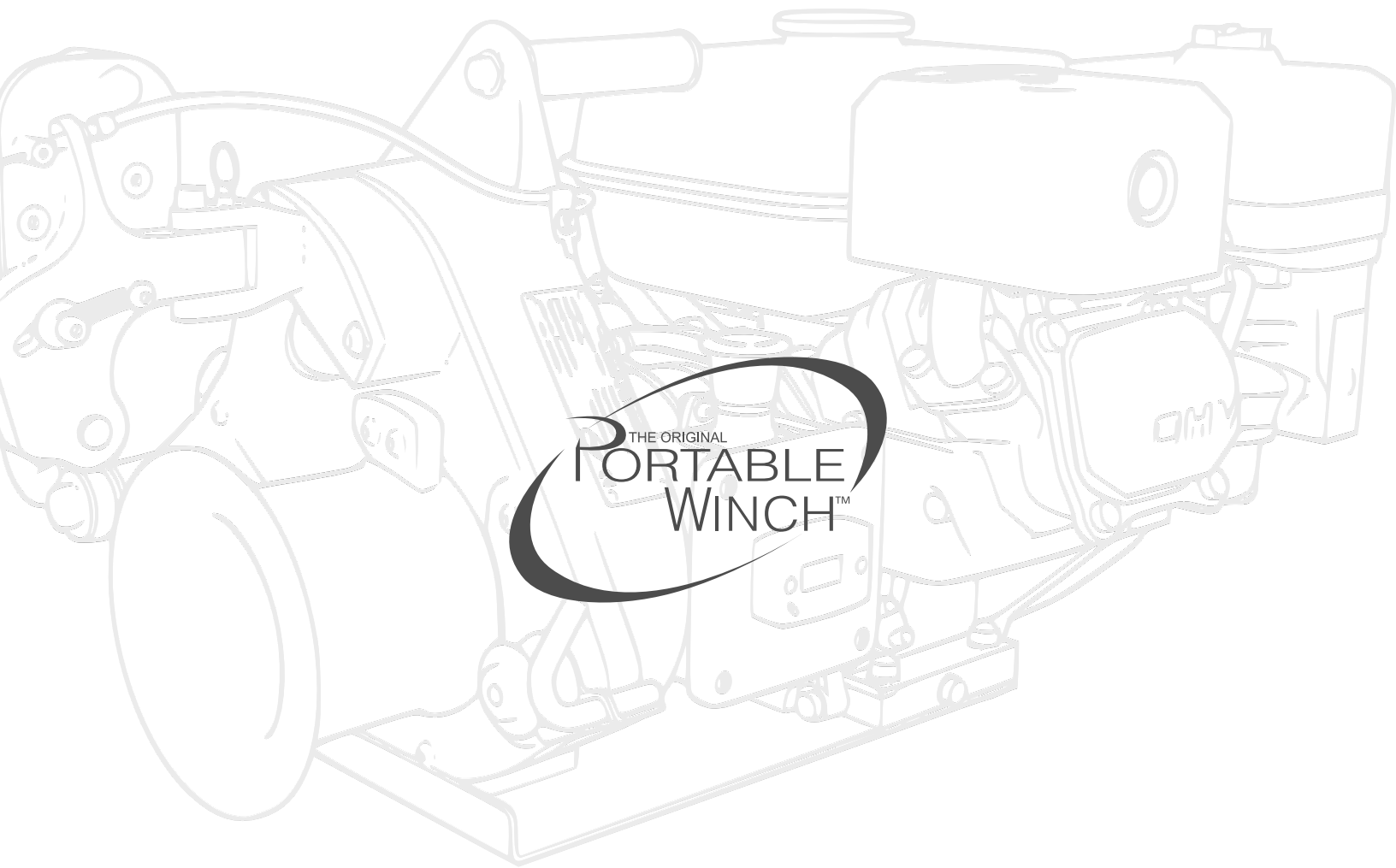
NÚMERO DE SERIE DEL CABRESTANTE	S / N: _____						
<i>(más de 600 horas, imprimir más de estas páginas en https://portablewinch.info/)</i>	INSPECCIÓN INICIAL	#1	#2	#3	#4	#5	#6
FECHA							
LECTURA DEL CONTADOR HORARIO (SI/NO)							
CAJA DE CAMBIOS							
Etiquetas de advertencia presentes y legibles							
No se ha encontrado ninguna fuga.							
El nivel de aceite de la caja de cambios es correcto.							
Todos los tornillos y pernos están apretados.							
Ganchos de anclaje - ninguna fisura, el cierre funciona.							
Holgura del eje menor de 0,5 mm (0,020")							
La ranura del tambor está apretada.							
El área de eje y sello del cabrestante está limpia.							
La polea de entrada de la cuerda (polea de latón) gira, no hay partes aplanadas.							
Se han encontrado fisuras en la carcasa.							
SISTEMA DE AGARRE DE LA CUERDA/ CONTROLES DEL CABRESTANTE							
La placa principal gira libremente.							
El perno de giro está apretado.							
No hay un desgaste excesivo en las piezas giratorias.							
El control del acelerador funciona.							
EMBRAGUE (térmico solo)							
El disco del embrague está apretado, no hay fisuras ni un desgaste desigual.							
El tambor del embrague está apretado, gira libremente, la pared es de >2 mm							
MOTOR (térmico solo)							
La bujía está limpia, con el espacio adecuado.							
La velocidad de ralentí está ajustada.							
La holgura de la válvula está dentro de las especificaciones.							
El tanque de combustible y el filtro están limpios.							
El supresor de chispa está limpio.							
El aceite es nuevo y el nivel es bueno.							
El filtro de aire está limpio.							
CUERDAS, GANCHOS, ESLABONES							
La cuerda está en buen estado - longitud total							
El final de la cuerda no está dañado.							
Los ganchos están en buen estado.							
Los eslabones (argollas, mosquetones, etc.) están bien.							

(más de 600 horas, imprimir más de estas páginas en https://portablewinch.info/)	INSPECCIÓN INICIAL	#1	#2	#3	#4	#5	#6
PRUEBA							
El interruptor de encendido/apagado funciona.							
El interruptor de emergencia funciona.							
El tambor no gira al ralentí.							
El tambor gira a aceleración total.							
El acelerador puede alcanzar la máxima rodada.							
El sistema de agarre de la cuerda (freno) funciona							
No se oye ruidos raros.							
ESTADO GENERAL DEL CABRESTANTE							
Excelente							
Bueno							
Necesita reparación							
Requiere más evaluación							
Otros							
NOTAS							

6.2 Formulario diario de inspección de cuerdas

Como se indica en la **sección 3.1.2 Inspección y mantenimiento de la cuerda**, la cuerda y su terminación deben inspeccionarse diariamente en toda su longitud para detectar cualquier desgaste. Esta página le permite recoger la información. Es indicativa y puede reproducirse y usarse para la comprobación diaria de su cuerda.

FECHA	Ø	FABRIQUANTE	FECHA DE ENTRADA EN SERVICIO	LONGITUD	INSPECCIÓN DE INCIDENTES	NOTAS Y FIRMA
1						
2						
3						
4						
5						
6						
7						
8						
9						
10						
11						
12						
13						
14						
15						
16						
17						
18						
19						
20						



<https://portablewinchindustrial.com/>

info@portablewinch.com

1 888 388-7855 / +1 819 563-2193

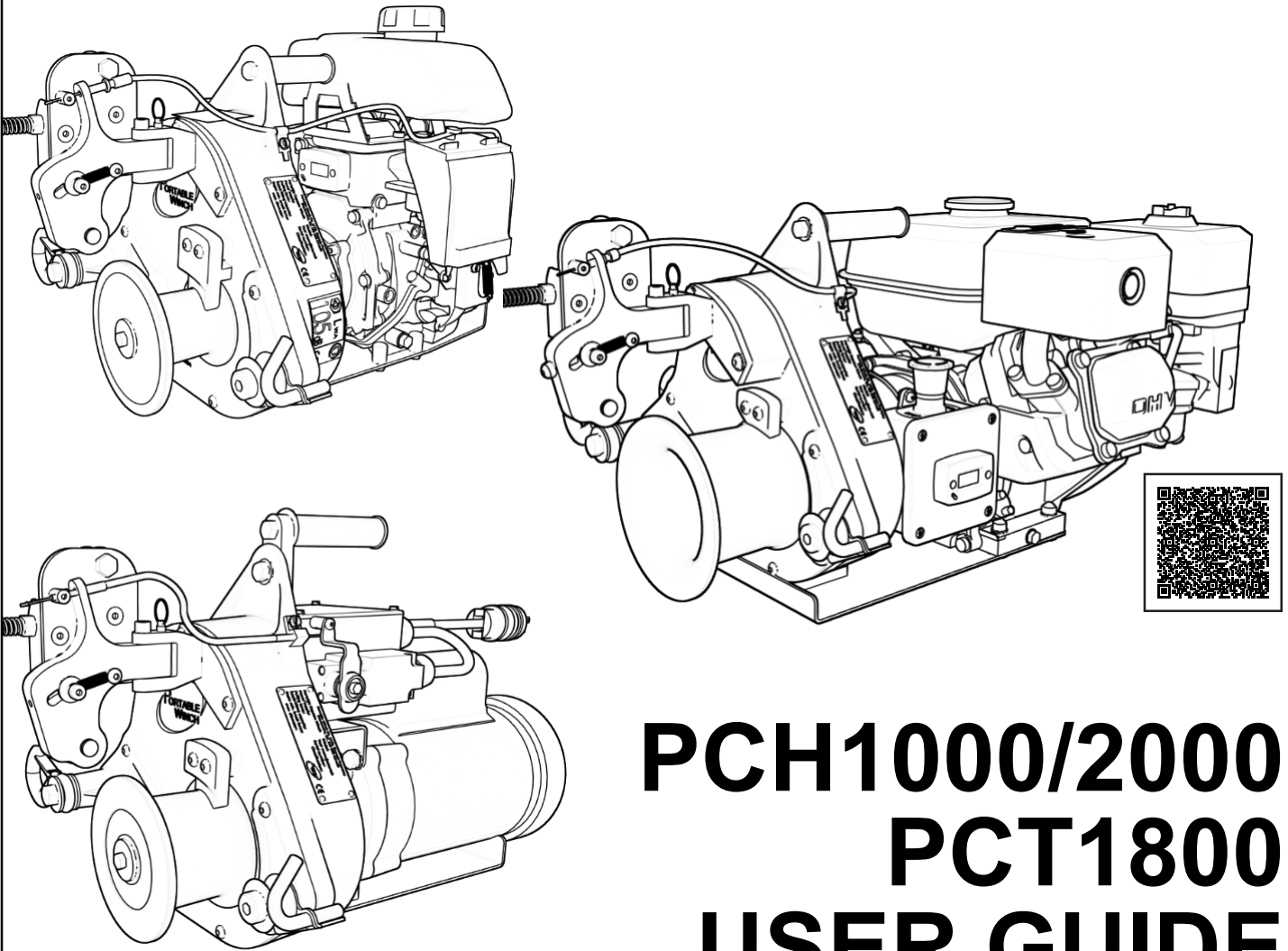


WICHTIG:
Vor Gebrauch lesen

IMPORTANT:
Read before using

IMPORTANTE:
Lea antes de usar

IMPORTANT:
Lire avant
usage



PCH1000/2000 PCT1800 USER GUIDE



DE

EN

ES

FR

Betriebs-/Sicherheitshinweise
Operating/safety Instructions
Instrucciones de operación / seguridad
Consignes de fonctionnement/sécurité

www.portablewinch.info

WICHTIG:
Vor Gebrauch lesen

IMPORTANT:
Read before using

IMPORTANTE:
Lea antes de usar

IMPORTANT:
Lire avant
usage



Sommaire

1	Introduction et consignes de sécurité	1
1.1	Description des treuils	1
1.2	Utilisation prévue	1
1.3	Description de la machine	1
1.4	Description des symboles de sécurité	2
1.5	Étiquettes	2
1.6	Informations de sécurité	3
2	Avant la première utilisation	3
2.1	A la réception du treuil	3
2.2	Treuil de levage/tirage à essence	3
2.3	Treuil de levage/tirage électrique	4
2.4	Inspection initiale et test	4
3	Utilisation du treuil	4
3.1	Type de corde	4
3.2	Ancrage du treuil	6
3.3	Installation de la corde	7
3.4	Mesures de sécurité	7
3.5	Tirer une charge	7
3.6	Lever une charge	7
4	Inspection	10
4.1	Inspection quotidienne et tests	10
4.2	Inspection fréquente (à chaque 25 heures d'utilisation)	10
4.3	Inspection périodique (à chaque 100 heures d'utilisation)	10
4.4	Condition générale du treuil	11
4.5	Treuils qui ne sont pas utilisés régulièrement	11
5	Informations complémentaires	11
5.1	Données techniques	11
5.2	Déclaration de conformité (voir au début du manuel)	11
5.3	Zone de dépannage	11
5.4	Accessoires	11
5.5	Garantie	12
5.6	Démantèlement	12
5.7	Vue éclatée et liste des pièces d'origine	12
5.8	Fabricant	12
5.9	Représentant autorisé UE	12
6	Annexe	13
6.1	Formulaire d'inspection des 100 heures	13
6.2	Formulaire d'inspection quotidienne de la corde	14

1. Introduction et consignes de sécurité

Portable Winch Co. tient à vous remercier d'avoir fait l'acquisition d'un Treuil Portable à Cabestan^{MD}. Ce manuel est conçu pour vous aider à en faire le meilleur usage et à l'utiliser en toute sécurité.

VEUILLEZ LE LIRE ATTENTIVEMENT AVANT TOUTE UTILISATION.

En cas de problèmes ou pour toute question, consultez un concessionnaire autorisé ou communiquez directement avec nous.

1.1 Description des treuils

Les Treuils de tirage/levage portables à cabestan^{MD} sont conçus pour soulever des objets jusqu'à la verticale. Ils sont munis d'un système de retenue automatique de la corde qui peut maintenir une charge en position et permet de redémarrer le levage sous tension.

LE SYSTÈME DE RETENUE N'EST PAS CONÇU POUR ARRÊTER UNE CHARGE DESCENDANT RAPIDEMENT OU POUR LEVER DES PERSONNES.

L'utilisation d'un appareil de levage implique de sérieux risques de blessures ou même de mort ou de dommages à la propriété.

1.2 Utilisation prévue

Ce manuel d'utilisation concerne les treuils à cabestan utilisés pour la traction ou le levage dans les variantes suivantes :

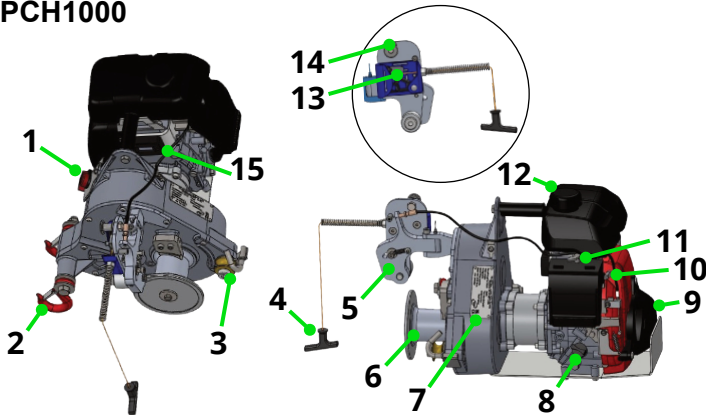
- PCH1000 : Treuil de tirage/levage à essence
capacité de levage maximale : 250 kg
- PCH2000 : Treuil de tirage/levage à essence
capacité de levage maximale : 450 kg
- PCT1800 : Treuil de tirage/levage à moteur électrique
capacité de levage maximale : 250kg

Ces modèles de treuils sont exclusivement destinés à un usage professionnel par des personnes compétentes, conformément aux réglementations locales. Ils conviennent aux opérateurs formés pour les opérations suivantes :

- Installation et maintenance d'infrastructures de télécommunication
- Montage de tours
- Entretien des lignes électriques et des réseaux de distribution
- Maintenance d'éoliennes
- Travaux en hauteur
- Chantiers de construction industrielle

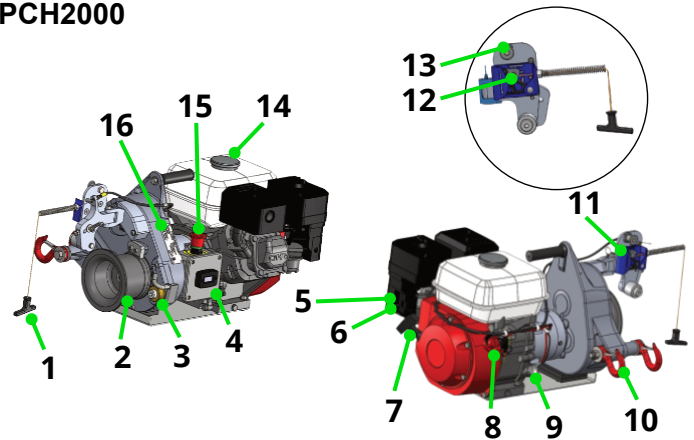
1.3 Description de la machine

PCH1000



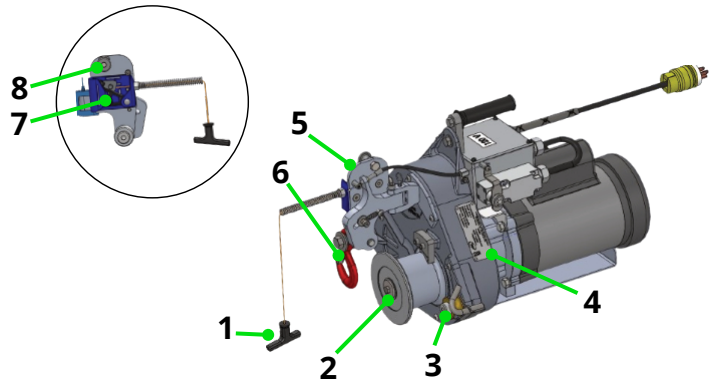
1 Interrupteur marche/arrêt	9 Démarreur à rappel du moteur
2 Crochets d'ancrage	10 Valve du réservoir de carburant
3 Entrée de la corde	11 Levier de starter
4 Poignée de libération de la corde	12 Bouchon de remplissage de carburant
5 Système de retenu de la corde	13 Levier de débrayage
6 Tambour cabestan 57 mm (85 mm en option)	14 Bouton de sortie de corde
7 Plaque de numéro de série	15 Compteur horaire
8 Bouchon de remplissage d'huile moteur	

PCH2000



1 Poignée de libération de la corde	9 Bouchon de remplissage d'huile moteur
2 Tambour cabestan 108 mm	10 Crochets d'ancrage
3 Entrée de la corde	11 Système de retenu de la corde
4 Compteur horaire	12 Levier de désengagement
5 Levier de starter	13 Bouton de sortie de corde
6 Valve du réservoir de carburant	14 Bouchon de remplissage de carburant
7 Démarreur à rappel du moteur	15 Interrupteur d'arrêt d'urgence
8 Interrupteur marche/arrêt	16 Plaque de numéro de série

PCT1800



1 Poignée de libération de la corde	5 Système de retenu de la corde
2 Tambour cabestan 85 mm (en option 57 mm)	6 Crochets d'ancrage
3 Entrée de la corde	7 Levier de débrayage
4 Plaque de numéro de série	8 Bouton de sortie de corde

1.4 Description des symboles de sécurité

Votre sécurité et celle des autres sont très importantes. Vous trouverez des messages de sécurité importants dans ce manuel. **Lisez-les attentivement.**

Les messages de sécurité vous avertissent de risques potentiels de blessures pour vous et les autres. Chaque message de sécurité est précédé d'un symbole de mise en garde.

N'EN SOUS-ESTIMEZ PAS LE DANGER POTENTIEL.

SYMBOLE	SIGNIFICATION
	VOUS SEREZ MORTELLEMENT OU GRIÈVEMENT BLESSÉ SI VOUS NE SUIVEZ PAS CES INSTRUCTIONS.
	VOUS POUVEZ ÊTRE MORTELLEMENT OU GRIÈVEMENT BLESSÉ SI VOUS NE SUIVEZ PAS CES INSTRUCTIONS.
	VOUS POUVEZ ÊTRE BLESSÉ SI VOUS NE SUIVEZ PAS CES INSTRUCTIONS.
	LIRE LE GUIDE D'UTILISATEUR
	PROTECTION AUDITIVE
	PROTECTION OCULAIRE
	PORTER DES GANTS
	RISQUE DE PIÉGEAGE DES MAINS
	RISQUE DE BLESSURE À LA MAIN

1.5 Étiquettes

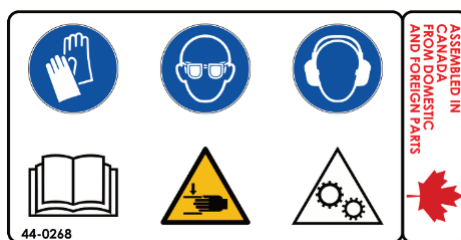
1.5.1 Étiquette de numéros de série

L'étiquette de numéro de série est située sur le côté droit du boîtier d'engrenages de la machine. Outre le numéro de série, vous y trouverez les spécifications fondamentales de votre modèle.

Portable Winch Co. 1170, Thomas-Tremblay Sherbrooke, QC, J1G 5G5 Canada	
Portable Capstan Winch	Model:
Power supply:	Year manufactured:
Pulling force:	Serial number:
Rated lifting capacity:	Classification:
Rope: min. break force:	UK CA CE
max. diameter:	

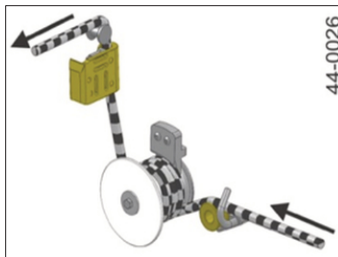
1.5.2 Étiquette multi-icônes

FR



44-0268: Cette étiquette est placée sur le boîtier du treuil. Elle regroupe les icônes de sécurité et doit être nettoyée ou remplacée si elle est sale, détériorée ou arrachée.

1.5.3 Étiquette d'installation de la corde



Cette étiquette est placée sur le boîtier du treuil. Elle indique dans quel sens installer la corde sur le *Treuil portable à cabestan^{MD}*.

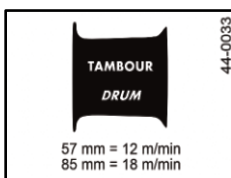
1.5.4 Étiquette « DANGER » de la corde



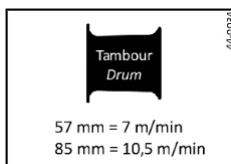
L'étiquette « DANGER » est située sur le dessus du boîtier d'engrenages du treuil. La signification de l'icône dans la figure ci-contre est :

Il est **IMPÉRATIF** d'utiliser **SEULEMENT** la corde *Portable Winch Co.* en polyester double tresse d'un diamètre de 12-13 mm (1/2") et d'un point de rupture minimal de 3150 kg (6945 lb).

1.5.5 Étiquette vitesse selon le diamètre du tambour (PCH1000 et PCT1800 uniquement)



Seulement pour treuils PCH1000. Lorsque le tambour de 57 mm est installé, la vitesse maximale du treuil est de 12 mètres par minute. Lorsque le tambour de 85 mm est installé, la vitesse maximale du treuil est de 18 mètres par minute.



Seulement pour treuils PCT1800. Lorsque le tambour de 57 mm est installé, la vitesse maximale du treuil est de 7 mètres par minute. Lorsque le tambour de 85 mm est installé, la vitesse maximale du treuil est de 10,5 mètres par minute.

1.6 Informations de sécurité

PRECAUTION LA PLUPART DES SITUATIONS DE TREUILLAGE PRÉSENTENT DES DANGERS POTENTIELS!

ATTENTION AVOIR UNE BONNE LOGIQUE LORS DÉPLACEMENT D'UNE CHARGE EST LA CLÉ D'UN USAGE SÉCURITAIRE DU TREUIL.

ATTENTION NE JAMAIS UTILISER LE TREUIL SANS LA FORMATION ET SUPERVISION NÉCESSAIRE. SOUVENEZ-VOUS QUE LA **PREMIÈRE CAUSE D'ACCIDENT EST L'ERREUR HUMAINE**. ASSUREZ-VOUS QUE TOUS LES UTILISATEURS SONT ADÉQUATEMENT FORMÉS.

ATTENTION NE PERMETTEZ JAMAIS À UNE PERSONNE SANS FORMATION D'UTILISER LE TREUIL DE TIRAGE/LEVAGE PORTABLE À CABESTAN^{MD}. ASSUREZ-VOUS D'ABORD QUE CETTE PERSONNE A PRIS CONNAISSANCE DES CONSIGNES DE SÉCURITÉ ET D'UTILISATION ET A LU CE MANUEL ET LE MANUEL DE L'UTILISATEUR DU MOTEUR HONDA (PCH1000/2000). L'OPÉRATEUR DOIT SAVOIR OPÉRER UN APPAREIL DE LEVAGE ET CONNAÎTRE LES RISQUES. IL DOIT AUSSI CONNAÎTRE LA RÉGLEMENTATION LOCALE.

ATTENTION FAMILIARISEZ-VOUS AVEC LE FONCTIONNEMENT DU PRODUIT ET LES CONSIGNES DE SÉCURITÉ AVANT DE COMMENCER À TRAVAILLER AVEC CE TREUIL.

ATTENTION INFORMEZ TOUS LES UTILISATEURS DES CONSIGNES DE SÉCURITÉ ET D'UTILISATION.

ATTENTION NE PAS AUTORISER LES ENFANTS À UTILISER LE TREUIL DE TIRAGE/LEVAGE PORTABLE À CABESTAN^{MD}. GARDEZ LES ENFANTS, LES SPECTATEURS AINSI QUE LES ANIMAUX À L'EXTÉRIEUR DE LA ZONE DE TRAVAIL.

DANGER PCH1000 ET PCH2000 : LES GAZ D'ÉCHAPPEMENT DU MOTEUR CONTIENNENT DU MONOXYDE DE CARBONE TOXIQUE. NE FAITES JAMAIS FONCTIONNER LE MOTEUR DANS UN BÂTIMENT FERMÉ SANS VENTILATION ADÉQUATE.

ATTENTION REMPLACEZ TOUTES LES ÉTIQUETTES DE SÉCURITÉ QUI SONT DÉTÉRIORÉES, ILLISIBLES OU ARRACHÉES.

ATTENTION NE PLACEZ JAMAIS VOS MAINS PRÈS DU TAMBOUR CABESTAN, DU SYSTÈME DE RETENUE DE LA CORDE, DE LA POULIE GUIDE D'ENTRÉE OU DU GUIDE CORDE LORSQUE LE MOTEUR EST EN MARCHÉ.

ATTENTION ASSUREZ-VOUS QUE VOS VÊTEMENTS NE RISQUENT PAS DE SE PRENDRE DANS LES PARTIES MOBILES DU TREUIL.

ATTENTION UTILISEZ SEULEMENT LA CORDE DE POLYESTER DOUBLE TRESSÉ D'UN DIAMÈTRE DE 12-13 MM (1/2") DE PORTABLE WINCH CO. AVEC CE TREUIL.

DANGER NE TIREZ JAMAIS DE MATÉRIEL ROULANT QUI RISQUE DE ROULER HORS DE VOTRE CONTRÔLE.

ATTENTION NE TIREZ JAMAIS DE CHARGES FIXÉES OU BLOQUÉES.

2. Avant la première utilisation

2.1 A la réception du treuil

Inspecter le carton d'emballage pour détecter tout dommage apparent. Si une pièce est endommagée ou manquante, aviser le transporteur immédiatement.

2.2 Treuil de levage/tirage à essence

(PCH1000 et PCH2000 uniquement)

2.2.1 Huile moteur

Remplissez le moteur Honda avec de l'huile SAE 10W-30, API SJ selon les quantités indiquées ci-dessous suivant votre modèle.

- PCH1000 : 250 ml
- PCH2000 : 580 ml

Vérifiez le niveau d'huile sur une surface horizontale. Le niveau d'huile doit monter jusqu'au bord de l'ouverture. Pour des utilisations particulières et dans des conditions de température extrême, consultez le manuel d'utilisation du moteur Honda.

2.2.2 Niveau d'huile (Oil Alert^{MD})

(PCH1000 et PCH2000 uniquement)

Les moteurs Honda GHX-50 et GX160UT2-QX2 sont munis du système d'avertissement du niveau d'huile (Oil Alert^{MD}) qui coupe automatiquement l'allumage quand le niveau d'huile dans le carter descend sous un niveau sécuritaire. Ce système arrête également le moteur lorsque l'angle d'opération du moteur dépasse 20 degrés (± 4 degrés). Assurez-vous donc que votre installation permet le maintien du treuil à un niveau relativement horizontal durant le treuillage et lorsqu'il tourne au ralenti.

Si le niveau d'huile dépasse le niveau maximum, il pourrait y avoir

une quantité excessive de contaminants tels que du carburant non brûlé et de la vapeur d'eau condensée. Vidangez et changez l'huile.

FR

2.2.3 Essence

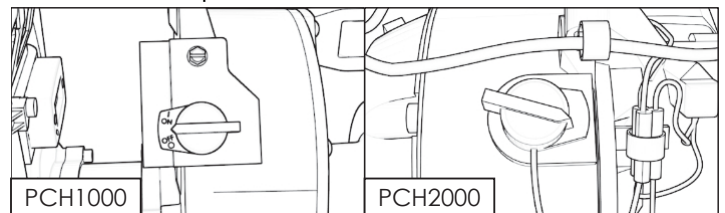
Remplissez le réservoir avec de l'essence **SANS PLOMB**. N'utilisez pas de mélange huile/essence; votre *Treuil de tirage/levage portable à cabestan^{MD} PCH1000 ou PCH2000* est équipé d'un moteur à quatre temps. Consultez le manuel d'utilisation du moteur Honda.

2.2.4 Démarrage du moteur

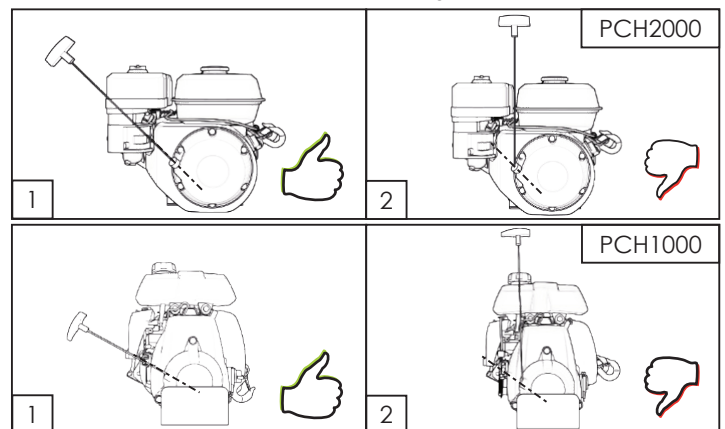
Consultez le manuel d'utilisation du moteur Honda pour les instructions de démarrage.

PREMIÈRE UTILISATION : LAISSEZ LE MOTEUR TOURNER CINQ (5) MINUTES AU RALENTI AVANT DE TIRER UNE CHARGE POUR LA PREMIÈRE FOIS.

Actionnez l'interrupteur marche/arrêt du moteur.



Prenez soin de tirer sur la poignée de lancement dans l'axe de sortie de la corde. Si vous ne tirez pas dans le bon angle, le frottement de la corde sur le boîtier risque d'endommager la corde ou le boîtier.



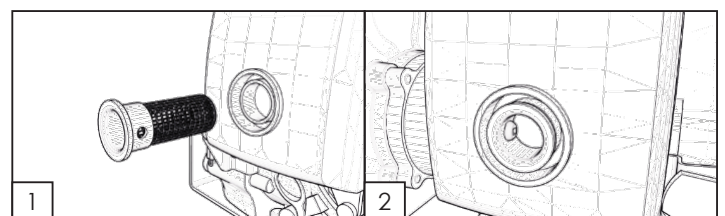
Lorsque la température est inférieure à -5°C (23°F), réchauffez le moteur avant d'appliquer une charge.

2.2.5 Bouton " ARRÊT " d'urgence (PCH2000 uniquement)

Le PCH2000 est équipé d'un bouton " ARRÊT " d'urgence, qui agit exactement comme l'interrupteur ON/OFF excepté le fait qu'il est plus facilement atteignable et utilisable lors de situations imprévues. Une fois enclenché, le bouton d'urgence arrête automatiquement le moteur. Pour déverrouiller le bouton, il vous suffit de le tourner en direction des flèches inscrites dessus.

2.2.6 Pare-étincelles

Dans certaines zones, il est interdit d'utiliser un moteur à essence sans pare-étincelles. Renseignez-vous sur la réglementation locale. Un pare-étincelles optionnel est disponible chez les concessionnaires Honda agréés.

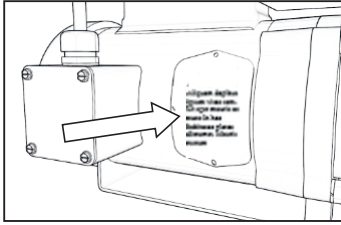


1) Insérez le pare-étincelles dans le tuyau d'échappement en prenant soin d'aligner les trous de fixation;

2) Serrez la vis à métal fournie à l'aide d'un tournevis approprié.

Consultez le manuel du moteur Honda pour les instructions d'entretien du pare-étincelles.

2.3 Treuil de levage/tirage électrique (PCT1800 uniquement)



Le treuil doit être branché dans une prise avec mise à la terre. L'utilisation d'une extension électrique peut causer une perte de puissance à pleine capacité. Assurez-vous que le voltage et type de courant inscrit sur la plaque d'identité (figure ci-jointe) sont respectés. Les unités de 115V-60hz nécessitent 20 ampères alors que les unités de 220V-50hz nécessitent un disjoncteur de 10 ampères.

2.3.1 Cycle de travail

Le Treuil portable de tirage/levage électrique^{MD} PCT1800 est conçu pour un usage intermittent. Le fabricant du moteur recommande un cycle de travail de 25%. Donc, pour une durée de vie optimale du moteur, un usage de quinze (15) minutes pour chaque heure est recommandé. Ces données dépendent des charges tirées ou soulevées. Des charges légères peuvent être tirées ou soulevées en continu sans affecter la durée de vie du moteur. Un usage continu est moins dommageable pour le moteur que des arrêts fréquents.

2.4 Inspection initiale et test

Lors de la première mise en service du treuil neuf ou remis à neuf en usine, procédez comme suit :

2.4.1 Moteur (PCH1000 et PCH2000 uniquement)

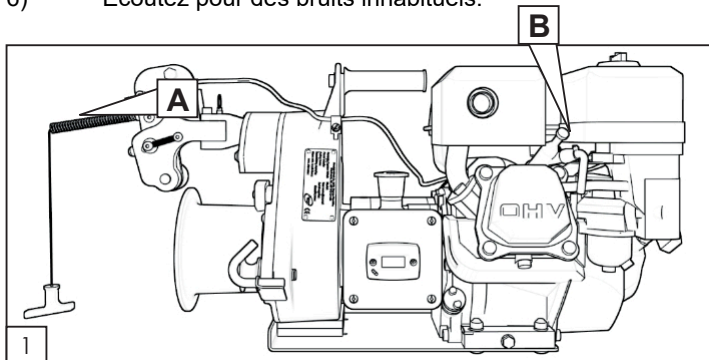
1. Vérifiez le niveau d'huile (voir le Manuel de l'Usager Honda);
2. Vérifiez le filtre à air (voir le Manuel de l'Usager Honda);
3. Vérifiez le niveau d'essence (voir le Manuel de l'Usager Honda);
4. Testez l'interrupteur de contact en démarrant le moteur (interrupteur à ON) et en l'éteignant (interrupteur à OFF). Si le moteur ne s'éteint pas, vous pouvez le faire en fermant l'étrangleur;
5. Testez le bouton " ARRÊT " d'urgence en mettant l'interrupteur de contact à ON et ensuite, en appuyant le bouton d'urgence pour éteindre le moteur. Si le moteur ne s'éteint pas, éteignez-le en mettant l'interrupteur de contact à OFF (PCH2000).

2.4.2 Opération du treuil

2.4.2.1 Vérifiez l'ajustement de l'accélérateur

Sans corde sur le tambour :

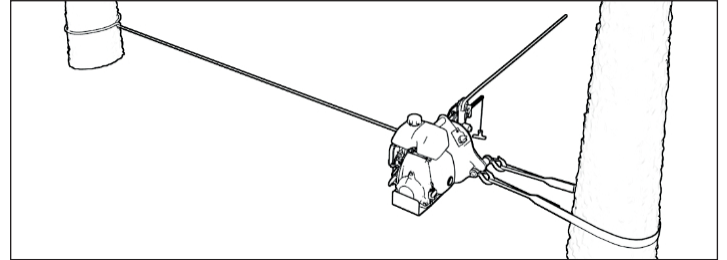
- 1) Tirez sur la plaque et confirmez que la course maximale est atteinte (Figure 1, A);
- 2) Observez la rotation du tambour lorsque le moteur tourne à fond;
- 3) Relâchez la plaque et confirmez que le ressort de l'accélérateur le ramène au point le plus bas (Figure 1, B);
- 4) Assurez-vous que le tambour ne tourne pas lorsque le moteur tourne au ralenti;
- 5) Si des ajustements sont nécessaires, effectuez-les et recommencez les tests.
- 6) Écoutez pour des bruits inhabituels.



2.4.2.2 Tester le système de retenue de la corde

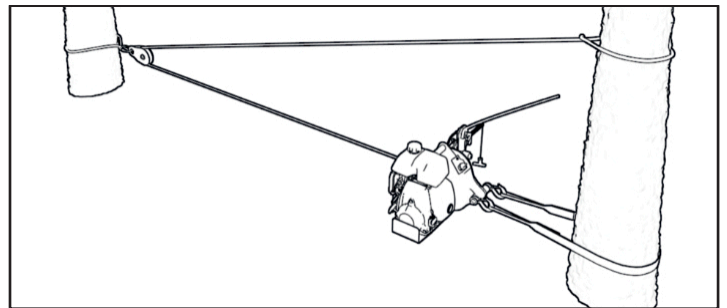
FR

- 1) Avec le système de retenue de la corde (frein) engagé : Attachez le treuil à un ancrage adéquat et attachez la corde à un point fixe directement en avant du treuil (voir illustration ci-dessous).
- 2) Installez la corde sur le treuil et tirez sur la corde jusqu'à ce qu'elle soit sous tension et lâchez le bout de la corde; Observez si la tension est maintenue par le système de retenue de la corde.
- 3) Pour relâcher cette tension, suivez les étapes 1 à 7 de la section 3.6.2 Descendre une charge.



2.4.2.3 Tester le point d'ancrage du treuil

- 1) Avec le système de retenue de la corde désengagé (voir section 3.6.2.3) : Testez le point d'ancrage en exerçant le double de la force maximale du treuil, en utilisant une poulie attachée à un point fixe et en attachant le bout de la corde au point d'ancrage (voir illustration ci-contre).



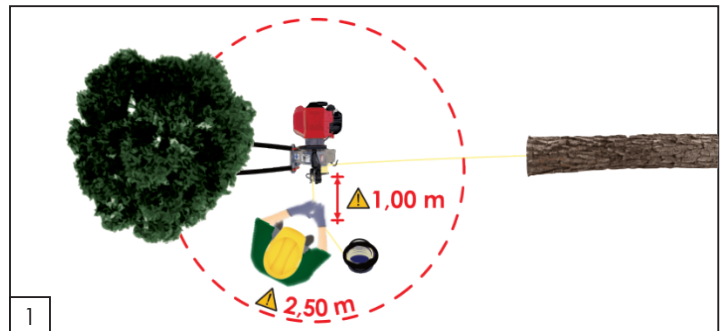
ATTENTION N'ATTACHEZ PAS LE BOUT DE LA CORDE DIRECTEMENT AU TREUIL.

- 2) Si le point d'ancrage bouge ou montre des signes de faiblesse, trouvez un nouveau point d'ancrage et recommencez le test.
- 3) IMPORTANT : Documentez cette inspection initiale comme étant la première Inspection Périodique dans le registre à la fin de ce document.

3. Utilisation du treuil

ATTENTION LA PLUPART DES SITUATIONS DE TREUILLAGE PRÉSENTENT DES DANGERS POTENTIELS!

ATTENTION LORS DU TREUILLAGE, DONC, LORSQUE LA CORDE EST SOUS TENSION, ASSUREZ-VOUS QUE PERSONNE NE SE TROUVE À MOINS DE 2,5 MÈTRES DE CETTE ZONE (fig.1)



3.1 Type de corde

UTILISEZ **SEULEMENT** LA CORDE DE POLYESTER DOUBLE TRESSE A FAIBLE ELASTICITE PORTABLE WINCH CO. D'UN DIAMETRE DE 12 OU 13 MM (1/2") ET UN POINT DE RUPTURE MINIMAL DE 3150 KG (6945 LB) AVEC CE TREUIL. CONTACTEZ-NOUS POUR TOUTE QUESTION SUR TOUT AUTRE TYPE DE CODE.

ATTENTION

ATTENTION

N'UTILISEZ PAS DE CORDE EN POLYPROPYLENE JAUNE A 3 TORONS!

- LES CORDES EN POLYPROPYLENE ET EN POLYETHYLENE SONT DANGEREUSES POUR LE TREUILLAGE A CAUSE DE LEUR GRANDE ELASTICITE ET DE LEUR POINT DE FUSION BAS.
- ASSUREZ-VOUS QUE LA CORDE N'EST PAS ENDOMMAGEE ET OFFRE UNE RESISTANCE ADEQUATE POUR LA CHARGE A TIRER.

ATTENTION

ÉTIREMENT = DANGER!

- L'ÉTIREMENT DE LA CORDE PEUT CAUSER DES BLESSURES SÉRIEUSES. SOYEZ DONC PRUDENTS EN RELÂCHANT LA TENSION DE LA CORDE.
- TOUTES LES CORDES ÉTIRENT: UNE LONGUE PLUS QU'UNE COURTE ET PLUS ON TIRE SUR LA CORDE, PLUS ELLE ÉTIRE.
- L'ÉTIREMENT DE LA CORDE PEUT AUSSI FAIRE BOUGER LA CHARGE DE FAÇON IMPRÉVISIBLE ET DANGÉREUSE.
- L'ÉTIREMENT DE LA CORDE PEUT SE DÉTENDRE ET RECULER RAPIDEMENT, TIRANT VOTRE MAIN VERS LE TREUIL OU CAUSANT DES BRÛLURES SÉVÈRES. NÉ JAMAIS ENROULER LA CORDE AUTOUR DE VOTRE MAIN.

PRECAUTION

PORTEZ TOUJOURS DES GANTS.

3.1.1 Utilisation de la corde

Utilisez la corde de manière appropriée ; n'abusez pas de la force de la corde et ne la surchargez pas. Respectez les critères d'utilisation en flexion et les charges de travail. Gardez votre corde propre et évitez l'abrasion autant que possible.

- 1) Les charges de travail sont les charges auxquelles une corde est soumise lors des activités de tous les jours. Pour des applications de levage, nous recommandons un facteur de sécurité de 7 (environ 15% de la force de rupture minimale de la corde) lorsque la corde a une terminaison en épissure. Si la corde est terminée par un noeud de bouline, nous recommandons un facteur de sécurité de 10
- 2) La flexion d'une corde sur un petit rayon diminue sa force substantiellement et peut causer des dommages permanents et la briser. Le diamètre des poulies devrait être au moins 8 fois le diamètre de la corde.
- 3) Nous savons que les nœuds réduisent la capacité de la corde, mais ils demeurent un moyen pratique d'attacher un objet à une corde. La perte de force résulte des flexions sur de petits rayons qui ont lieu dans les nœuds. Si vous devez utiliser un nœud, faites un nœud de bouline simple ou double, tel que décrit dans la **section 3.1.3**.
- 4) Gardez la corde propre et aussi sèche que possible. Les grains de sable et la saleté se logent à l'intérieur de la corde et la dégradent rapidement. Vous pouvez la laver dans la laveuse et la faire sécher à l'air.
- 5) Rangez votre corde dans un sac à corde ou dans un bac. L'enroulage de la corde (p.ex. sur un tambour) cause des torsades et des nœuds.
- 6) Les charges de choc sont un changement de tension subit d'un état lâche ou avec faible charge à un état de charge élevée. Toute charge subite qui dépasse la charge de travail de plus de 10% est considérée comme une charge de choc. Plus un objet tombe longtemps, plus l'impact est élevé. Les fibres synthétiques ont une mémoire et conservent les effets des surcharges. Elles peuvent céder plus tard même lorsque soumises à des charges qui sont à l'intérieur des limites des facteurs de sécurité.

3.1.2 Inspection et entretien de la corde

PRECAUTION

INSPECTEZ VISUELLEMENT VOTRE CORDE AVANT CHAQUE UTILISATION. SI ELLE PRÉSENTE DES SIGNES D'USURE ÉVIDENTS (TORONS COUPÉS, ABRASION EXCESSIVE), CHANGEZ-LA.

PRECAUTION

SI VOTRE CORDE EST SALE, LAVEZ-LA. UNE CORDE SALE S'ENDOMMAGERA RAPIDEMENT ET CAUSERA UNE USURE PRÉMATURÉE DES PIÈCES EN CONTACT AVEC ELLE.

Toute corde qui a été utilisée démontrera une usure normale. Certaines caractéristiques d'usure ne réduisent pas la capacité de

la corde tandis que d'autres le font. Voici les conditions qui devraient faire l'objet d'une inspection sur une base régulière (nous fournissons un registre d'inspection de la corde à l'annexe I de ce manuel. FR

Les cordes à double tresse sont faites d'une âme sur laquelle est tressée une gaine. La force de la corde à double tresse est partagée entre la gaine et l'âme. Les dommages à la gaine affectent habituellement l'âme et ultimement affectent aussi la capacité de la corde.

L'inspection de la corde est faite en glissant les deux mains sur toute la longueur de la corde et en la tournant afin de voir tout autour. C'est un processus autant visuel que tactile.

ENTORTILLAGE :

À chaque fois que vous enroulez la corde sur le tambour, vous créez une torsade. Selon la longueur de la corde et le pourcentage utilisé, vous aurez tôt ou tard une corde torsadée avec une capacité réduite parce ses fibres ne supportent pas la charge également. Vous pouvez détortiller la corde en la tournant dans le sens contraire. Il est recommandé d'inverser la corde régulièrement, c'est-à-dire d'utiliser les deux bouts. Ainsi, en plus d'atténuer le tortillage, votre corde usera sur toute sa longueur.



COULEUR GRISE :

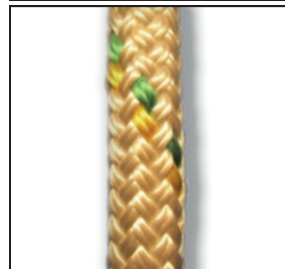
Ceci provient de la friction de la corde avec un tambour en aluminium. Vos mains se saliront, mais la corde n'est pas endommagée.



TORONS COUPÉS :

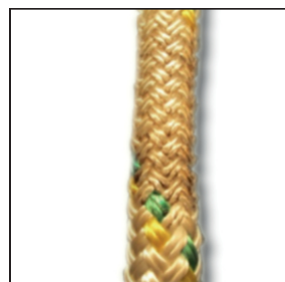
Un toron est formé d'un, deux ou trois groupes de fils tordillés. Les tresses sont généralement formées de 16, 24 ou 32 torons. Les torons peuvent se couper par abrasion sur des coins ou surfaces pointues, ou par l'usure d'une tension cyclique.

Si trois torons adjacents ou plus sont coupés, la corde doit être remplacée



RÉDUCTION DE VOLUME :

Une corde peut rapetisser à cause de l'abrasion et de l'usure d'une tension cyclique. Si le volume de la corde est réduit de 50%, la corde doit être remplacée. Pour une corde de 12 mm, la corde devrait être remplacée si la circonférence atteint 19 mm (soit Ø6 mm). Il est plus facile de mesurer la circonférence que le diamètre d'une corde.



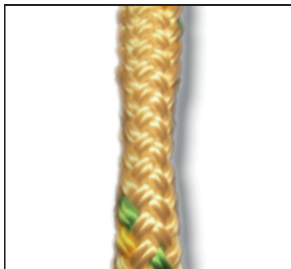
FIBRES FONDUES OU GLACÉES :

La friction de la corde sur le tambour cabestan génère de la chaleur. Lorsque la corde est soumise à une chaleur de friction élevée sur une longue période de temps. Par exemple, lorsque la charge est plus élevée que la capacité du treuil, la corde peut s'endommager rapidement.

Si la corde a des fibres fusionnées, des fibres, fils et/ou torons visiblement carbonisés ou fondus, si elle est extrêmement rigide et ne peut être changée par flexion, remplacez-la.

DÉCOLORATION/DÉGRADATION :

La contamination chimique peut causer des fibres fusionnées, fragiles et rigides. Remplacez la corde.

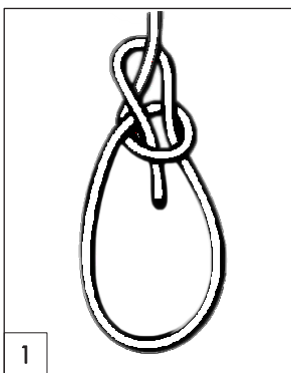


DIAMÈTRE IRRÉGULIER :

Les charges de choc ou des fibres internes brisées peuvent causer des plats ou des bosses sur la corde. Remplacez la corde.

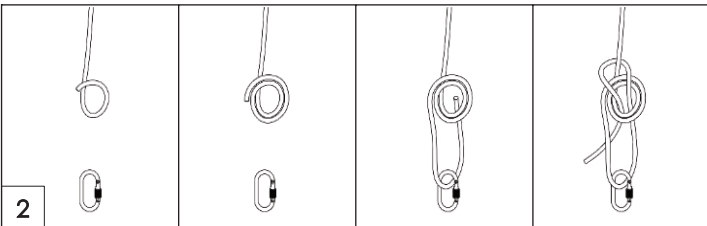
ATTENTION SI VOUS DOUTEZ DE LA CONDITION DE LA CORDE, REMPLACEZ-LA!

3.1.3 Noeuds recommandés



Vous devez attacher la charge au bout de la corde. Même si un simple nœud pourrait à l'occasion suffire, nous recommandons l'utilisation du nœud de bouline (fig. 1). Ce nœud conserve environ 70% de la capacité de la corde alors que la plupart des nœuds réduisent la capacité de la corde de 50% et plus. De plus, il peut être défait facilement après une utilisation même si une lourde charge a été tirée.

Mieux encore, le nœud de bouline double (fig. 2) conservera environ 75% de la capacité de votre corde.



3.1.4 Levage - Corde avec extrémité épaissée

Pour lever une charge, vous devez attacher la charge à l'extrémité de la corde. Même si vous croyez qu'un nœud de bouline pourrait être suffisant, nous **RECOMMANDONS FORTEMENT** l'utilisation d'une corde *Portable Winch Co.* avec extrémité épaissée (figure ci-contre). L'installation d'un crochet avec un mousqueton ou une manille ayant un facteur de sécurité suffisant aidera à prévenir les problèmes qui pourraient survenir dans le cas où le nœud se briserait.



NOTE: Vérifier la réglementation locale à ce sujet.

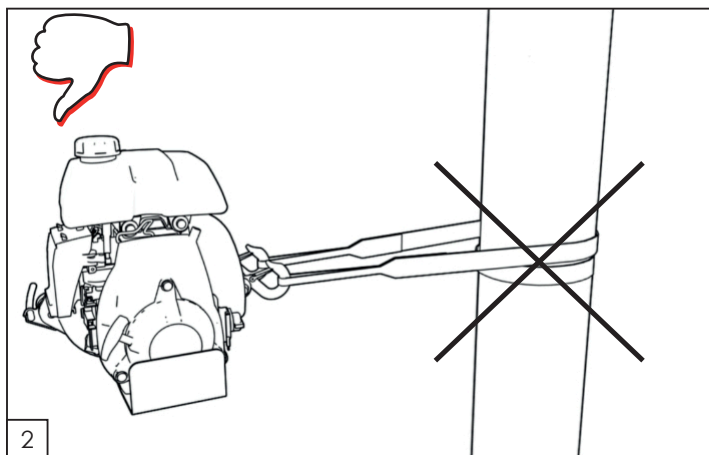
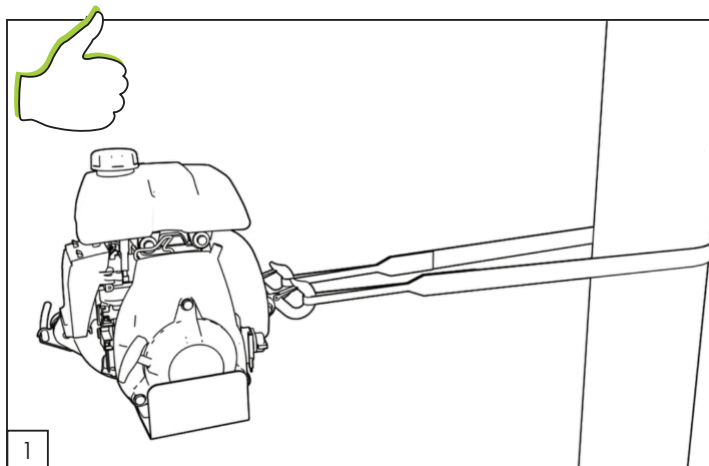
3.2 Ancrage du treuil

OPTION 1 : Dans la plupart des cas, le treuil est ancré à un objet fixe à l'aide de l'élingue de polyester ou l'un de nos ancrages optionnels, et la corde est attachée à l'objet que vous voulez déplacer. Celui-ci se déplace vers le treuil au fur et à mesure que le treuil tire la corde.

OPTION 2 : Parfois, le treuil peut être ancré à l'objet que vous voulez déplacer, et la corde est attachée à un objet fixe. Le treuil et l'objet à déplacer sont alors tirés vers le point d'ancrage de la corde. Cette méthode est utile lorsque vous devez guider la charge pendant que vous opérez le treuil.

Votre treuil est fourni avec une élingue de polyester.

Pour ancrer le treuil, faites le tour du point d'ancrage avec l'élingue. Insérez chaque bout de l'élingue dans chacun des deux crochets de sûreté situés à l'arrière du treuil (fig. 1).



Placez le treuil en direction de la charge à tirer. Quand le treuil se met en tension, il tentera de s'aligner avec la charge. La friction de l'élingue contre l'ancrage pourrait empêcher l'alignement correct; dans ce cas, relâchez la tension sur la corde et déplacez l'élingue pour que la tension soit répartie également sur les deux crochets.

À NE PAS FAIRE !

LORSQUE VOUS INSTALLEZ L'ÉLINGUE POUR ANCRER LE TREUIL, ASSUREZ-VOUS DE NE PAS FAIRE UN TOUR COMPLET AUTOUR DU POINT D'ANCRAGE (FIG. 2). CETTE FAÇON DE FAIRE EMPÊCHERA LE TREUIL DE S'ALIGNER CORRECTEMENT AVEC LA CHARGE. CELA AURA AUSSI POUR EFFET D'APPLIQUER UNE TENSION INÉGALE SUR CHACUN DES CROCHETS.

ATTENTION

ATTENTION

ÉVITEZ D'INSTALLER L'ÉLINGUE SUR DES COINS COUPANTS SUSCEPTIBLES D'ENDOMMAGER L'ÉLINGUE DE POLYESTER. LORSQUE VOUS UTILISEZ UN POTEAU, UN ARBRE OU UNE SOUCHE COMME POINT D'ANCRAGE, INSTALLEZ L'ÉLINGUE PRÈS DE LA BASE.

ATTENTION

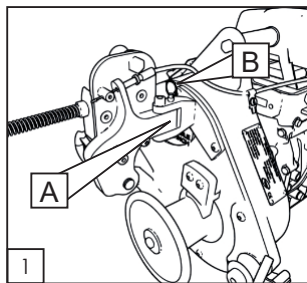
L'ANCRAGE AUTOUR D'UNE SOUCHE DEMANDE UNE ATTENTION SPÉCIALE AFIN D'ÉVITER QUE L'ÉLINGUE NE GLISSE PAR-DESSUS LA SOUCHE.

ATTENTION

ASSUREZ-VOUS QUE LE POINT D'ANCRAGE EST CAPABLE DE RÉSISSER AU TREUILLAGE SANS SE BRISER, S'ARRACHER OU S'ENDOMMAGER.

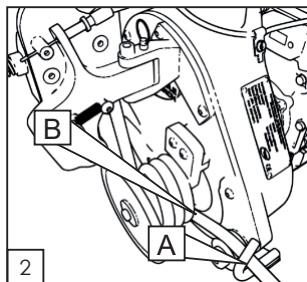
Nous offrons également une grande variété d'accessoires d'ancrage pour nos treuils à cabestan. Consultez <https://portablewinch.info/>

3.3 Installation de la corde

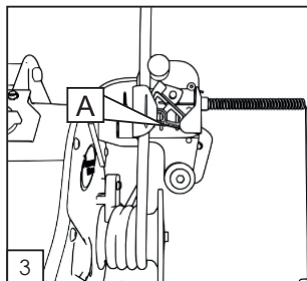


1) Figure 1: Ouvrez le système de retenue de la corde (A) et bloquez-le avec la barrure à ressort (B);

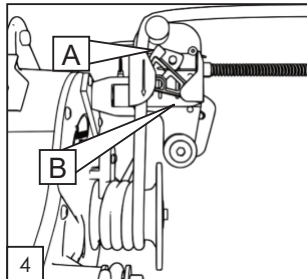
2) Démarrez le moteur et faites-le tourner au ralenti durant 30 secondes pour le réchauffer (PCH1000/2000);



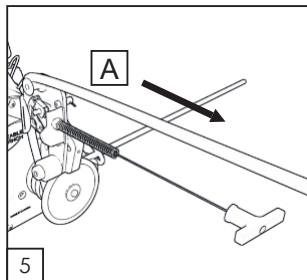
3) Figure 2: Passez la corde **AU-DESSUS** du garde corde et de la poulie guide d'entrée (A) et ensuite **SOUS LE TAMBOUR**. Ensuite, enroulez la corde autour du tambour (B) 2 à 6 tours selon le modèle de treuil (voir la charte de levage de charges de la section 3.6.1.2);



4) Figure 3: Insérez la corde dans le système de retenue de la corde en tirant vers le haut sur le bloqueur (A). Ceci donnera suffisamment d'espace pour insérer la corde.



5) Figure 4: Assurez-vous que la corde passe par-dessus le bouton en acier inoxydable (A). Le bloqueur doit ensuite être appuyé contre la corde et la retiendra automatiquement si la corde est relâchée par l'opérateur (B).



6) Figure 5: En tirant sur la corde (A), l'embrayage entrera en fonction et la charge commencera à bouger. **IMPORTANT**: Il est nécessaire de tirer **HORIZONTALEMENT** sur la corde pour démarrer le mouvement. Pour arrêter le mouvement, cessez de tirer sur la corde.

- 7) Tenez-vous à distance du treuil (environ 1 m (3')) et tirez doucement et horizontalement sur la corde jusqu'à ce que le mou de la corde soit repris et que vous sentiez une tension dans la corde;
- 8) Regardez votre installation pour vous assurer que l'ancrage du treuil et la poulie guide d'entrée soient alignés avec la corde;
- 9) Vérifiez que la corde ne frotte pas contre des objets dans sa trajectoire;
- 10) Tirez sur la corde, le régime du moteur augmentera et le treuilage débutera.

3.4 Mesures de sécurité

FR

PRECAUTION

LE BON SENS LORS DU DÉPLOIEMENT DE LA CORDE EST LA CLÉ D'UN USAGE SÉCURITAIRE DU TREUIL.

ATTENTION

VÉRIFIER LA POSITION DU TREUIL, L'ÉTAT DE LA CORDE, LA SOLIDITÉ DU POINT D'ANCRAGE, LES NOEUDS, LES MOUSQUETONS... AFIN D'ÉVITER LES BLESSURES OU LES DOMMAGES MATÉRIELS.

ATTENTION

EN GÉNÉRAL, SI LA CORDE TOUCHE AU SOL LORS DU TREUILAGE, L'INSTALLATION EST INCORRECTE.

ATTENTION

NE PLACEZ JAMAIS VOS MAINS PRÈS DU TAMBOUR CABESTAN, DU SYSTÈME DE RETENUE DE LA CORDE, LA POULIE GUIDE D'ENTRÉE OU LE GUIDE CORDE LORSQUE LE MOTEUR EST EN MARCHÉ.

ATTENTION

ASSUREZ-VOUS QUE VOTRE ANCRAGE ET LA POULIE GUIDE D'ENTRÉE DU TREUIL SONT EN LIGNE AVEC LA CORDE.

ATTENTION

LORS DU TREUILAGE, POSITIONNEZ-VOUS À DISTANCE DU TREUIL DE MANIÈRE À VOIR LE TREUIL ET LA CHARGE. TIREZ HORIZONTALEMENT SUR LA CORDE. LA TENSION EXERCÉE GARDERA LE TREUIL À NIVEAU. N'OPÉREZ PAS LE TREUIL PENCHÉ SUR LE CÔTÉ, CAR LE SYSTÈME OIL ALERT^{MD} COUPERA LE MOTEUR (VOIR SECTION 2.2.2).

DANGER

N'ENROULEZ PAS LA CORDE AUTOUR DE VOS MAINS OU DE VOTRE CORPS ! MÉFIEZ-VOUS ÉGALEMENT DE LA CORDE ACCUMULÉE PRÈS DE VOUS, ASSUREZ-VOUS DE NE PAS AVOIR UN PIED DANS CETTE ACCUMULATION.

ATTENTION

RÉGARDEZ BIEN LE TAMBOUR CABESTAN DURANT L'OPÉRATION ET ASSUREZ-VOUS QUE LA CORDE NE SE CROISE PAS SUR CELUI-CI. SI CELA SE PRODUIT, RELÂCHEZ LA TENSION SUR LA CORDE, ARRÊTEZ LE MOTEUR ET DÉFAITES L'ENTORTILLEMENT.

ATTENTION

NE TIREZ PAS UNE CHARGE DANS UNE PENTE DESCENDANTE DIRECTEMENT VERS LE TREUIL. CAR LA CHARGE POURRAIT GLISSER VERS VOUS SANS QUE VOUS NE PUISSIEZ L'ARRÊTER. DANS CE CAS, UTILISEZ UNE POULIE AU BAS DE LA PENTE ET POSITIONNEZ LE TREUIL EN RETRAIT, À L'ÉCART DE L'AXE DE LA CHARGE. NE PLACEZ **JAMAIS** VOS MAINS PRÈS DU TAMBOUR CABESTAN OU LA POULIE GUIDE D'ENTRÉE LORSQUE LE MOTEUR EST EN MARCHÉ.

ATTENTION

3.5 Tirer une charge

Pour tirer une charge, suivez les étapes de la **section 3.5 Installation de la corde**. Cependant, si vous tirez une charge au sol qui ne risque pas de tomber ou rouler vers l'arrière, vous voudrez peut-être désengager le système de retenue de la corde. Sinon, si la charge reste coincée, vous aurez de la difficulté à le désengager puisque la corde sera étirée au maximum et vous n'aurez plus de latitude pour augmenter la révolution du moteur et ainsi désengager le système de retenue.

Utiliser le treuil sans le système de retenue de la corde permet donc de relâcher la tension et bénéficier de l'élasticité de la corde pour recommencer à tirer en permettant au moteur d'atteindre sa révolution maximale (RPM).

ATTENTION

S'IL Y A UN RISQUE QUE LA CHARGE TOMBE OU ROULE VERS L'ARRIÈRE, NE DÉSENGAGEZ PAS LE SYSTÈME DE RETENUE DE LA CORDE.

3.5.1 Relâcher la tension

PRECAUTION

PORTEZ TOUJOURS DES GANTS.

ATTENTION

ÉTIREMENT = DANGER !

DANGER

N'ENROULEZ PAS LA CORDE AUTOUR DE VOS MAINS OU DE VOTRE CORPS ! MÉFIEZ-VOUS ÉGALEMENT DE LA CORDE ACCUMULÉE PRÈS DE VOUS, ASSUREZ-VOUS DE NE PAS AVOIR UN PIED DANS CETTE ACCUMULATION.

3.5.2 Utilisation du système de retenue de la corde engagé

Lorsque le système de retenue de la corde est utilisé lors de la tire, ce dernier s'engage aussitôt que vous cessez de tirer sur la corde. Il applique donc une pression sur celle-ci et la garde sous tension. Pour relâcher cette tension, suivez les étapes **1 à 7 de la section 3.6.2** Descendre une charge.

3.6 Lever une charge

3.6.1 Opération de levage

ATTENTION

PORTEZ TOUJOURS DES GANTS.

Vous devez tout d'abord décider avec quel ancrage vous souleverez votre charge. Référez-vous à notre site <https://portablewinch.info/> pour connaître toute la gamme d'ancrages disponibles.

GARDEZ EN TÊTE QUE POUR TOUTE INSTALLATION, LA RÉSISTANCE TOTALE EST FONCTION DU MAILLON LE PLUS FAIBLE. C'EST POURQUOI IL EST PRIMORDIAL D'UTILISER LES ACCESSOIRES ADEQUATS EN FONCTION DU TRAVAIL A ACCOMPLIR. POUR LE LEVAGE, IL EST RECOMMANDÉ D'AVOIR UN FACTEUR DE SÉCURITÉ DE 10 POUR 1 POUR TOUS LES ACCESSOIRES.

ATTENTION

Référez-vous aux chartes dans la section 3.6.1.2 Charte de levage de charges pour connaître le nombre de tour de corde.

ATTENTION

LORS DU TREUILLAGE, DONC, LORSQUE LA CORDE EST SOUS TENTION, ASSUREZ-VOUS QUE PERSONNE NE SE TROUVE À MOINS DE 5 MÈTRES DE LA CHARGE OU DE LA CORDE.

ATTENTION

EN LEVAGE, NE JAMAIS DÉPASSER LA FORCE DE TIRE NOMINALE EN LIGNE SIMPLE (250 KG OU 550 LB AVEC LES PCH1000/PCT1800 ET 450 KG OU 990 LB AVEC LE PCH2000).

ATTENTION

EN LEVAGE, NE JAMAIS UTILISER LE TREUIL SANS UTILISER LE SYSTÈME DE RETENUE DE LA CORDE.

DANGER

N'UTILISEZ JAMAIS LE TREUIL DE TIRAGE/LEVAGE PORTABLE À CABESTAN^{MD} POUR LEVER DES PERSONNES.

DANGER

NE SOULEVEZ JAMAIS DE CHARGES AU-DESSUS DE LA TÊTE D'INDIVIDUS.

ATTENTION

UTILISEZ TOUJOURS LE TREUIL DE TIRAGE/LEVAGE PORTABLE À CABESTAN^{MD} À L'HORIZONTALE, EN UTILISANT UNE POULIE OU SUPPORT POUR TIRE VERTICALE POUR REDIRIGER LA CORDE VERTICALEMENT.

ATTENTION

POUR TOUTE INSTALLATION, LA RÉSISTANCE TOTALE EST FONCTION DU MAILLON LE PLUS FAIBLE. C'EST POURQUOI, IL EST PRIMORDIAL D'UTILISER LES ACCESSOIRES ADEQUATS EN FONCTION DU TRAVAIL A ACCOMPLIR. POUR LE LEVAGE, IL EST RECOMMANDÉ D'AVOIR UN **FACTEUR DE SÉCURITÉ DE 10 POUR 1** POUR TOUS LES ACCESSOIRES.

ATTENTION

ÉVITEZ DE DONNER DE COURTES IMPULSIONS AU MOTEUR. IL NE FAUT JAMAIS QUE LE TREUIL NE REÇOIVE DE CONTRECOUPS.

ATTENTION

TOUJOURS INITIER LE MOUVEMENT DE LA CHARGE AVEC LA VITESSE LA PLUS LENTE. LA CORDE DOIT ÊTRE TENDUE LORSQUE LE MOUVEMENT DE LA CHARGE DÉBUTE.

ATTENTION

NE JAMAIS TIRER DE CÔTÉ UNE CHARGE QUI EST SUSPENDUE AVEC LE TREUIL DE TIRAGE/LEVAGE PORTABLE.

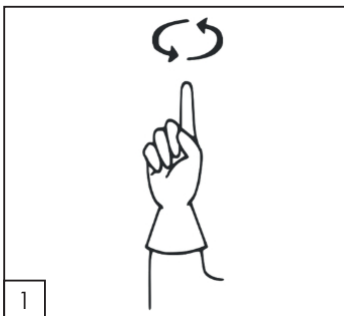
3.6.1.1 Communication

Quand vous utilisez un signaleur, la communication entre l'opérateur et le signaleur doit être maintenue tout au long des opérations de treuillage. Si jamais la communication est interrompue ou incomprise, l'opérateur doit arrêter le treuil jusqu'à ce que la communication soit rétablie.

Avant de signaler les opérations de treuillage, tous les signaleurs doivent être compétents dans les domaines suivants :

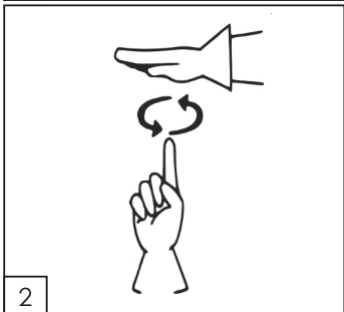
1. Compréhension de base des opérations de treuillage;
2. Connaissance des signaux manuels décrits ci-dessous lorsque des signaux manuels sont utilisés;
3. Connaissance des signaux vocaux décrits ci-dessous lorsque les signaux vocaux sont utilisés.

Les signaux manuels standards sont:



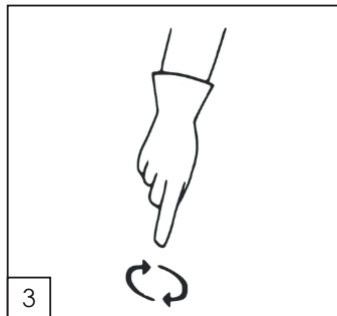
HISSE :

Avec l'avant-bras vertical, l'index pointant vers le haut, la main bouge en faisant un petit cercle horizontal



DÉPLACER LENTEMENT :

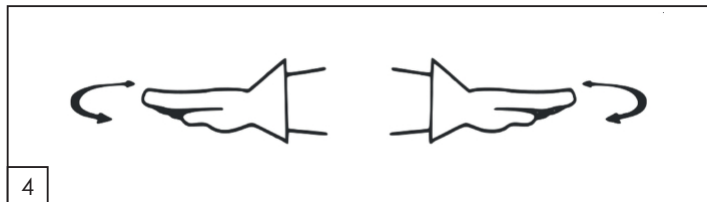
Utilisez une main pour faire n'importe quel signal et placez l'autre main immobile avec celle qui donne le signal. (L'exemple montre la commande de Hisser lentement).



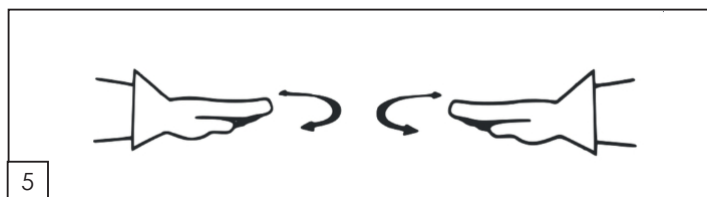
DESCENDRE :

FR

Avec le bras en extension vers le bas, l'index pointant vers le bas, la main bouge en faisant un petit cercle horizontal.



ARRÊT : Le bras en extension, la paume vers le bas, bougez le bras horizontalement en va-et-vient.



ARRÊT : Le bras en extension, la paume vers le bas, bougez le bras horizontalement en va-et-vient.

Les signaux vocaux standard doivent être discutés et convenus entre l'opérateur et le signaleur afin de débiter les opérations de levage utilisant les signaux vocaux.

Si des signaux spéciaux sont requis, ils doivent être discutés et acceptés d'avance par l'opérateur du treuil ainsi que par le signaleur. Ces signaux ne doivent pas entrer en conflit avec les signaux standards.

3.6.1.2 Charte de levage de charges

ATTENTION

AVANT D'ESSAYER DE LEVER UNE CHARGE, IL EST PRIMORDIAL D'ÉVALUER SON POIDS APPROXIMATIF.

Lors du levage, vous pouvez évaluer le nombre de tours de corde minimal sur le tambour pour bouger une charge. Vous trouverez ici des chartes en fonction de la dimension du tambour à cabestan. Ces chartes permettent de déterminer le nombre de tours de corde à faire pour lever et descendre une charge.

La friction sur le tambour augmente avec le nombre de tours de corde et le poids de la charge. Un nombre trop élevé de tours peut empêcher une charge de descendre.

Charte de levage du PCH1000 équipé d'un tambour de 57 mm (2-1/4") **ou** d'un PCT1800 équipé d'un tambour de 85mm (3-3/8").

Nombre de tours sur le tambour	Poids			
	Kilogrammes		Livres	
	De	À	De	À
1	ATTENTION	Ne jamais faire qu'un seul tour.	ATTENTION	
2	1 kg	80 kg	2 lb	176 lb
3	81 kg	170 kg	177 lb	374 lb
4	171 kg	250 kg	375 lb	550 lb

Nombre de tours sur le tambour	Poids			
	Kilogrammes		Livres	
	De	À	De	À
1	ATTENTION	Ne jamais faire qu'un seul tour.		ATTENTION
2	1 kg	80 kg	2 lb	176 lb
3	81 kg	175 kg	177 lb	385 lb

Lifting chart of a PCH2000 equipped with a 108 mm (4-1/2") capstan drum.

Nombre de tours sur le tambour	Poids			
	Kilogrammes		Livres	
	De	À	De	À
MOINS DE 4	ATTENTION	Ne jamais faire moins de 4 tours.		ATTENTION
4	1 kg	50 kg	2 lb	110 lb
5	50 kg	300 kg	110 lb	660 lb
6	300 kg	450 kg	660 lb	990 lb

3.6.1.3 Premier levage

Après avoir déterminé le nombre d'enroulements nécessaires sur le tambour, testez l'installation en soulevant votre charge d'un mètre et en la redescendant au sol.

3.6.2 Descendre une charge

ATTENTION

PORTEZ TOUJOURS DES GANTS.

VOTRE TREUIL DE TIRAGE/LEVAGE PORTABLE À CABESTAN^{MD} EST ÉQUIPÉ D'UN SYSTÈME DE RETENUE DE LA CORDE. CE SYSTÈME N'EST PAS CONÇU POUR ARRÊTER DES CHARGES DESCENDANT À GRANDE VITESSE. DES DOMMAGES À LA CORDE ET/OU AU SYSTÈME DE RETENUE PEUVENT SURVENIR SI LE SYSTÈME EST MIS À RUDE ÉPREUVE. CELA PEUT AUSSI MENER À UN BRIS CATASTROPHIQUE.

ATTENTION

N'ENROULEZ PAS LA CORDE AUTOUR DE VOS MAINS OU DE VOTRE CORPS ! MÉFIEZ-VOUS ÉGALEMENT DE LA CORDE ACCUMULÉE AU SOL, ASSUREZ-VOUS DE NE PAS AVOIR UN PIED DANS CETTE ACCUMULATION.

ATTENTION

VOTRE TREUIL DE TIRAGE/LEVAGE PORTABLE À CABESTAN^{MD} N'EST PAS CONÇUE POUR ABAISSER DES CHARGES LOURDES À DE GRANDES HAUTEURS. LA FRICTION ENGENDRÉE PAR LA CORDE SUR LE TAMBOUR CABESTAN GÉNÈRE UNE CHALEUR INTENSE QUI PEUT DÉTÉRIORER OU FAIRE FONDRE LA CORDE. VOUS VOUDREZ EXPÉRIMENTER LE SYSTÈME AFIN DE VOUS FAMILIARISER AVEC SES LIMITES. VOUS POUVEZ AUSSI UTILISER UN SYSTÈME DE PALAN SUR LA CHARGE POUR RÉDUIRE LA FRICTION SUR LE TAMBOUR.

DANGER

PRECAUTION

APRÈS CHAQUE DESCENTE DE CHARGE, IL EST IMPÉRATIF DE VÉRIFIER L'ÉTAT DE LA CORDE.

ATTENTION

NE JAMAIS DÉPASSER LA FORCE DE LEVAGE NOMINALE VOIR SECTION DONNÉES TECHNIQUES.

ATTENTION

NE JAMAIS UTILISER LE TREUIL SANS UTILISER LE SYSTÈME DE RETENUE DE LA CORDE.

ATTENTION

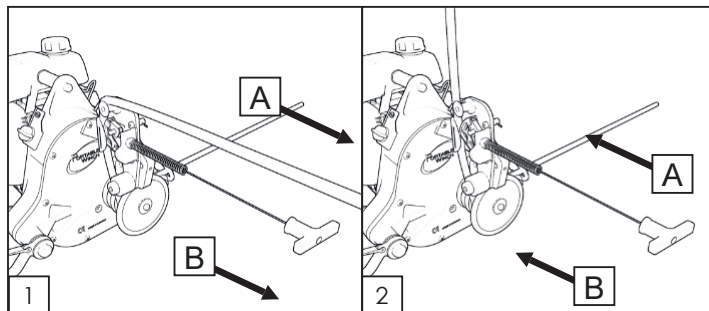
IL NE FAUT JAMAIS QUE LE TREUIL REÇOIVE DE CONTRECOUP.

PRECAUTION

NE TOUCHEZ PAS AU TAMBOUR CABESTAN IMMÉDIATEMENT APRÈS UNE UTILISATION, CAR CE DERNIER DEVIENT TRÈS CHAUD ET PEUT BRÛLER LA PEAU.

Lorsque vous cessez de tirer sur la corde pour lever une charge avec le Treuil de tirage/levage portable à cabestan^{MD}, le système de retenue de la corde s'engage et retient la charge en position et garde la corde sous tension. Pour la relâcher, suivez ces étapes:

- Figure 1 (A) : Tirez horizontalement (et doucement) sur la corde pour que le moteur monte de régime, cela relâchera la tension appliquée à la corde par le système de retenue;
- Figure 1 (B) : Tirez doucement sur la poignée de la cordelette attachée au système de retenue; ceci désengagera le système.



ATTENTION

NE DÉSENGAGEZ PAS COMPLÈTEMENT LE SYSTÈME DE RETENUE, CAR EN CAS D'URGENCE, VOUS N'AUREZ QU'À LAISSER ALLER LA POIGNÉE ET LE SYSTÈME SE RÉENGAGERA SUR LA CORDE DE TIRE.

ATTENTION

NE JAMAIS LAISSER LA CORDE PRINCIPALE GLISSER SOUDAINEMENT, ET SPÉCIALEMENT SI UNE CHARGE Y EST SUSPENDUE.

- Figure 2 (A) : Relâchez doucement la corde principale vers le treuil en maintenant le système de retenue ouvert légèrement en tirant sur la poignée. Si nécessaire, poussez la corde vers le treuil, cela pourrait se produire si vous avez quatre tours ou plus de corde sur le tambour alors que la charge n'est pas assez lourde.
- Figure 2 (B) : Réengagez le système de retenue de la corde en relâchant la tension sur la cordelette. Une fois le système réengagé, vous pourrez prendre la corde principale plus loin du treuil.
- Répétez les étapes 1 à 4 jusqu'à ce que la charge soit à la position désirée ou complètement descendue.
- Une fois la charge à la position désirée, réengagez le système de retenue de la corde en cessant de tirer sur la poignée;
- Si nécessaire, éteignez le moteur à l'aide de l'interrupteur marche/arrêt.

3.6.2.1 Enchevêtrement

ATTENTION

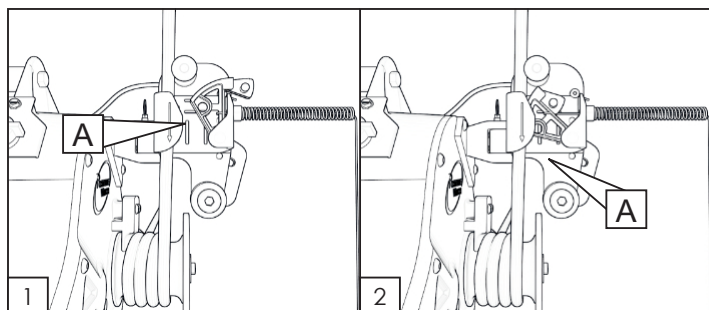
ATTENTION QUE LA CORDE NE S'EMMÊLE PAS SUR LE TAMBOUR LORS DE LA DESCENTE. SI CELA SE PRODUIT, TIREZ SUR LA CORDE AVEC LE MOTEUR EN MARCHÉ JUSQU'À CE QUE LA CORDE SOIT ENTIÈREMENT DÉMÊLÉE.

3.6.2.2 Redescendre la corde

Après avoir levé une charge, vous voudrez peut-être redescendre la corde. Comme il n'y a pas de marche arrière sur le treuil et que la friction est en jeu, désengagez simplement le système de retenue de la corde, retirez la corde du tambour cabestan pour éliminer la friction et laissez-la descendre. Si la corde ne descend pas, vous aurez pris soin d'attacher une petite corde à son extrémité (avant le levage) qui vous permettra de la tirer vers le bas une fois le travail terminé.

3.6.2.3 Désengagé le système de retenue de la corde

Pour désengager le système de retenue de la corde, tirez complètement le bloqueur vers le haut et l'arrière et laissez-le reposer sur l'extérieur du système (Figure 1, A). Pour le réengager, levez le bloqueur et poussez-le vers la corde (Figure 2, A).



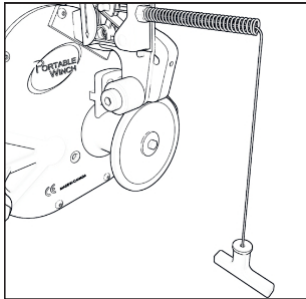
4. Inspection

Cette section s'applique aux treuils utilisés pour le levage. Le terme inspection implique que toute réparation mineure, serrage, ajustement, remplacement de pièce, nettoyage, réglage, etc. qui peut être faite durant l'inspection, soit effectuée.

Les procédures ci-dessous sont fournies à titre de guide pour aider l'utilisateur final à se conformer aux normes **EN 14492-1: 2006 +A1:2009** et **EN ISO 12100:2010**. Les autorités locales peuvent exiger d'autres procédures de tests périodiques.

4.1 Inspection quotidienne et tests

Ceci doit être effectué chaque jour (une trace écrite n'est pas requise) :



- 1) Inspectez le système de retenue de la corde (voir figure ci-jointe) pour tout signe d'usure ou de pièces dévissées.
- 2) PCH1000 et PCH2000, vérifiez l'huile du moteur et le filtre à air.
- 3) Sans charge, testez les commandes du treuil en tirant sur le bout de la corde.

- a. Observez si l'accélérateur atteint son maximum et que le tambour tourne normalement;
- b. Écoutez pour des bruits inhabituels;
- c. Relâchez la corde et observez si l'accélérateur revient au ralenti par l'action du ressort et que le tambour ne tourne plus.
- d. PCT1800 : Si le treuil ne fonctionne pas, vérifiez la source de courant électrique. Assurez-vous que le voltage et/ou la fréquence utilisés soient adéquats. Débranchez le fil de la prise électrique et retirez le couvercle de la boîte de contrôle. Assurez-vous qu'il n'y a pas de fils non connectés, de relais mal connectés ou de vis qui pourraient être mal vissées. Si l'unité ne fonctionne toujours pas après ces vérifications, contactez un électricien qualifié ou votre détaillant.

ATTENTION

AVANT D'INSPECTER OU D'ENTREPRENDRE DES RÉPARATIONS SUR LE PCT1800, ASSUREZ-VOUS DE DÉBRANCHER LE FIL DE LA PRISE ÉLECTRIQUE.

- 4) PCH1000 et PCH2000 : Testez l'opération de l'interrupteur On-Off.
- 5) PCH2000 : Testez l'opération du bouton " ARRÊT " d'urgence.
- 6) Vérifiez si la poulie d'entrée en bronze tourne librement; sinon nettoyez et lubrifiez-là. Remplacez-là si des plats sont visibles.
- 7) Inspectez la corde afin d'identifier une usure excessive, des dommages ou une distorsion (**voir section 3.1.2 Inspection et entretien de la corde**).
- 8) Inspectez les élingues et les courroies d'ancrage afin d'identifier l'abrasion et les coupures.
- 9) Si vous utilisez un nouveau point d'ancrage, testez-le (**référez-vous à la section 2.4.2.3**).

4.2 Inspection fréquente (à chaque 25 heures d'utilisation)

- 1) Inspectez les mécanismes de commande pour tout signe d'usure ou de pièces desserrées.
- 2) PCH1000 et PCH2000 : Nettoyez le filtre à air du moteur. Faites-le plus fréquemment si les opérations se font dans des endroits poussiéreux.
- 3) PCH1000 et PCH2000 : Changez l'huile du moteur.
- 4) Sans charge, testez les commandes du treuil en tirant sur le bout de la corde.
 - a. Observez si l'accélérateur atteint son maximum et que le tambour tourne normalement;
 - b. Écoutez pour des bruits inhabituels;

- c. Relâchez la corde et observez si l'accélérateur revient au ralenti par l'action du ressort et que le tambour ne tourne plus.
- 5) PCH1000 et PCH2000 : Testez l'opération de l'interrupteur On-Off.
 - 6) PCH2000 : Testez l'opération du bouton " ARRÊT " d'urgence.
 - 7) Inspectez la corde afin d'identifier une usure excessive, des dommages et une distorsion (voir section 3.1.2 Inspection et entretien de la corde).
 - 8) Inspectez toute la corde et tous les items de fixation (crochets, manilles, mousquetons, etc.). Inspectez pour des fissures, marques d'impact, déformation, corrosion, fonctionnement des clapets, etc. N'hésitez pas à les retirer en cas de doute.
 - 9) Inspectez toutes les étiquettes d'avertissements et d'instructions.
 - 10) Assurez-vous que le manuel d'instructions est présent et lisible.
 - 11) Recherchez les fuites autour du boîtier d'engrenages. S'il y en a, vérifiez son niveau d'huile.
 - 12) Enlevez le tambour cabestan et nettoyez de tout débris qui pourrait s'être logé autour de l'axe et près du joint d'étanchéité. Mettez un peu d'huile sur l'axe avant de remettre le tambour.
 - 13) En cas de doute une personne qualifiée doit déterminer si la condition nécessite des réparations ou si l'équipement doit être mis hors service; l'équipement peut aussi être envoyé dans un Centre de service autorisé Portable Winch pour évaluation.

4.3 Inspection périodique (à chaque 100 heures d'utilisation)

4.3.1 Boîtier d'engrenages

- 1) Recherchez les fuites. S'il y en a, vérifiez le niveau d'huile du boîtier.
- 2) Recherchez les vis ou boulons desserrés, et particulièrement le boulon et l'écrou qui tiennent les crochets de sécurité. On devrait voir au moins un filet du boulon dépassant l'écrou.
- 3) Inspectez les crochets d'ancrage afin d'identifier des fissures ou des signes de déformation. Vérifiez que les clapets de sécurité sont fonctionnels.
- 4) Vérifiez le jeu axial en tirant et en poussant sur le tambour. Un léger mouvement est normal, si le jeu excède 0.5 mm, la vis qui le retient peut être desserrée ou bien la rondelle endommagée.
- 5) Vérifiez la clé de blocage du tambour en tournant le tambour en mouvement aller et retour. Un léger mouvement indique un jeu normal dans les engrenages; un mouvement important peut indiquer l'usure du chemin de clé. Enlevez la rondelle qui retient le tambour et inspectez.
- 6) Vérifiez si la poulie d'entrée en bronze tourne librement; sinon nettoyez et lubrifiez-là. Remplacez-là si des plats sont visibles.
- 7) Système de retenue de la corde : Vérifiez si la plaque pivote librement et qu'il n'y a pas de jeu excessif sur les surfaces du pivot. Vérifiez si le boulon du pivot est bien serré.
- 8) Examinez le boîtier afin d'identifier des fissures, particulièrement dans la région de l'ancrage.
- 9) Démontez le moteur du boîtier d'engrenage en enlevant les 6 boulons.
 - a. Inspectez le rotor d'embrayage (côté moteur) afin d'identifier:
 - i. Fissures;
 - ii. Boulons desserrés;
 - iii. Usure inégale ou autres dommages.
 - b. Inspectez le tambour d'embrayage (côté boîtier) afin d'identifier:
 - i. Usure: épaisseur minimale de la paroi: 2 mm (0.080");
 - ii. Solidité: aucun mouvement axial détectable;
 - iii. Roulement à billes: tourne aisément et rondement à la main.

4.3.2 Moteur (PCH1000 et PCH2000 uniquement)

- 1) Nettoyez/ajustez la bougie d'allumage;
- 2) Vérifiez/réglez la vitesse du ralenti;
- 3) Vérifiez/réglez le débattement des valves;
- 4) Nettoyez le filtre et le réservoir d'essence;
- 5) Nettoyez le pare-étincelles si installé.
 - a. NOTE: Ces items devraient être effectués par votre centre de service Honda, à moins que vous n'ayez les bons outils et soyez compétent en mécanique. Référez-vous au manuel de service Honda pour les procédures détaillées.

4.4 Condition générale du treuil

Faites une évaluation de la condition générale du treuil de façon claire tel que Excellente, Bonne, Besoin de réparations, Demande une évaluation plus poussée, etc.

4.5 Treuils qui ne sont pas utilisés régulièrement

- 1) Un treuil non utilisé depuis plus d'un mois, mais moins de 6 mois, doit faire l'objet d'une inspection fréquente avant d'être mis en service.
- 2) Un treuil non utilisé depuis plus de 6 mois doit faire l'objet d'une inspection périodique avant d'être mis en service.

5. Informations complémentaires

5.1 Données techniques

SPECIFICATIONS	PCH1000	
MOTEUR	HONDA 4-TEMPS GX-50CC	
DIMENSION DU TAMBOUR	DE SERIE	EN OPTION
	Ø 57 MM , 2 À 4 TOURS DE CORDE	Ø 85 MM , 2 À 3 TOURS DE CORDE
FORCE DE TIRE MAXIMALE (LIGNE SIMPLE)	775 KG	540 KG
CAPACITÉ EN LEVAGE (LIGNE SIMPLE)	250 KG	175 KG
VITESSE	12 m/min	18 m/min
BOÎTIER D'ENGRENAGE	BOÎTIER ALLIAGE D'ALUMINIUM 110:1	
POIDS (À SEC)	19 KG	
EMBRAYAGE	CENTRIFUGE	
SYSTÈME DE RETENUE DE LA CORDE	INCLUS (PEUT ÊTRE DÉSENGAGÉ)	
DIMENSIONS (HORS TOUT)	50,5 CM LONG x 36,6 CM LARGE x 36,6 CM HAUT	
CORDE	POLYESTER DOUBLE TRESSE FAIBLE ÉLASTICITÉ (NON INCLUSE)	
LONGUEUR	ILLIMITÉE	
DIAMÈTRE MINIMAL	12 MM	
DIAMÈTRE MAXIMAL	13 MM	
POUR LE LEVAGE	CORDE AVEC ÉPISURES RECOMMANDÉE	
CLASSIFICATION (ISO)	M3	
NIVEAU DE PRESSION ACOUSTIQUE D'ÉMISSION PONDERÉ A LpA	89 dB(A)	
NIVEAU DE PUISSANCE ACOUSTIQUE PONDERÉ A LwA	105 dB(A)	
FACTEUR D'INCERTITUDE K _{WA} INCLUS	2,5 dB(A)	
TEMPÉRATURE DE FONCTIONNEMENT	-17°C À 45°C	

SPECIFICATIONS	PCH2000	
MOTEUR	4-TEMPS HONDA GX160UT2-QX2	
DIMENSION DU TAMBOUR	108 MM ANODISÉ, 4 À 6 TOURS DE CORDE	
FORCE DE TIRE MAXIMALE (LIGNE SIMPLE)	1150 KG	
CAPACITÉ EN LEVAGE (LIGNE SIMPLE)	450 KG	
VITESSE	20 M/MIN	
BOÎTIER D'ENGRENAGE	BOÎTIER ALLIAGE D'ALUMINIUM 53:1	
POIDS (À SEC)	34,5 kg	
EMBRAYAGE	CENTRIFUGE	
SYSTÈME DE RETENUE DE LA CORDE	INCLUS (PEUT ÊTRE DÉSENGAGÉ)	
DIMENSIONS (HORS TOUT)	48,3 CM LONG X 56 CM LARGE X 35,6 CM HAUT	
CORDE	POLYESTER DOUBLE TRESSE FAIBLE ÉLASTICITÉ (NON INCLUSE)	
LONGUEUR	ILLIMITÉE	
DIAMÈTRE MINIMAL	12 MM	
DIAMÈTRE MAXIMAL	13 MM	
POUR LE LEVAGE	CORDE AVEC ÉPISURES RECOMMANDÉE	
CLASSIFICATION (ISO)	M3	
NIVEAU DE PRESSION ACOUSTIQUE D'ÉMISSION PONDERÉ A LpA	86 dB(A)	
NIVEAU DE PUISSANCE ACOUSTIQUE PONDERÉ A LwA	100 dB(A)	
FACTEUR D'INCERTITUDE K _{WA} INCLUS	2,5 dB(A)	
TEMPÉRATURE DE FONCTIONNEMENT	-17°C À 45°C	

SPECIFICATIONS	PCT1800-50HZ-P-230V	
MOTEUR	AC ÉLECTRIQUE BALDOR TEFC 230 VAC 1 PH - 3/4 HP - 50Hz	
DIMENSION DU TAMBOUR	DE SERIE	EN OPTION
	Ø 85 MM , 2 À 3 TOURS DE CORDE	Ø 57 MM , 2 À 4 TOURS DE CORDE
FORCE DE TIRE MAXIMALE (LIGNE SIMPLE)	820 KG	1000 KG
CAPACITÉ EN LEVAGE (LIGNE SIMPLE)	250 KG	250 KG
VITESSE	7,2 M/MIN	4,8 M/MIN
CYCLE DE TRAVAIL RECOMMANDÉ	25% (15 MIN. PAR HEURE)	
BOÎTIER D'ENGRENAGE	BOÎTIER ALLIAGE D'ALUMINIUM 110:1	
POIDS (À SEC)	27 KG	
SYSTÈME DE RETENUE DE LA CORDE	INCLUS (PEUT ÊTRE DÉSENGAGÉ)	
DIMENSIONS (HORS TOUT)	55,6 CM LONG X 36,6 CM LARGE X 36,6 CM HAUT	
CORDE	POLYESTER DOUBLE TRESSE FAIBLE ÉLASTICITÉ (NON INCLUSE)	
LONGUEUR	ILLIMITÉE	
DIAMÈTRE MINIMAL	12 MM	
DIAMÈTRE MAXIMAL	13 MM	
POUR LE LEVAGE	CORDE AVEC ÉPISURES RECOMMANDÉE	
CLASSIFICATION (ISO)	M3	
CLASSIFICATION NEMA	IP54	

SPECIFICATIONS	PCT1800-60HZ-P-120V	
MOTEUR	AC ÉLECTRIQUE BALDOR TEFC 115/230 VAC 1 PH - 3/4 HP - 60Hz	
DIMENSION DU TAMBOUR	DE SERIE	EN OPTION
	Ø 85 MM , 2 À 3 TOURS DE CORDE	Ø 57 MM , 2 À 4 TOURS DE CORDE
FORCE DE TIRE MAXIMALE (LIGNE SIMPLE)	820 KG	1000 KG
CAPACITÉ EN LEVAGE (LIGNE SIMPLE)	250 KG	250 KG
VITESSE	8,8 M/MIN	5,8 M/MIN
CYCLE DE TRAVAIL RECOMMANDÉ	25% (15 MIN. PAR HEURE)	
BOÎTIER D'ENGRENAGE	BOÎTIER ALLIAGE D'ALUMINIUM 110:1	
POIDS (À SEC)	24 KG	
SYSTÈME DE RETENUE DE LA CORDE	INCLUS (PEUT ÊTRE DÉSENGAGÉ)	
DIMENSIONS (HORS TOUT)	55,6 CM LONG X 36,6 CM LARGE X 36,6 CM HAUT	
CORDE	POLYESTER DOUBLE TRESSE FAIBLE ÉLASTICITÉ (NON INCLUSE)	
LONGUEUR	ILLIMITÉE	
DIAMÈTRE MINIMAL	12 MM	
DIAMÈTRE MAXIMAL	13 MM	
POUR LE LEVAGE	CORDE AVEC ÉPISURES RECOMMANDÉE	
CLASSIFICATION (ISO)	M3	
CLASSIFICATION NEMA	IP54	

5.2 Déclaration de conformité (voir au début du manuel)

5.3 Zone de dépannage

En cas de problèmes inattendus, consultez le document *Zone de dépannage* sur <https://portablewinch.info/> section Manuels et instructions.

5.4 Accessoires

Une gamme complète d'accessoires est disponible. Nous vous invitons à consulter notre site internet à l'adresse suivante <https://portablewinch.info/>

5.5 Garantie

Le treuil et les accessoires de Portable Winch Co. sont garantis contre tous défauts de fabrication lorsqu'ils sont détenus par le "propriétaire original" tel que défini ici-bas.

Le "propriétaire original" est défini comme la personne ou entité qui a acheté le treuil ou les accessoires d'un détaillant autorisé Portable Winch Co. tel que démontré par la facture originale. La garantie est transférable pourvu que le nouvel acheteur ait une copie de la facture originale. Cette garantie ne s'applique pas aux items vendus "tels quels". La garantie ne s'applique pas aux pièces d'usures, définies comme celles venant en contact avec la corde en cours de treuillage.

Le Treuil de tirage/levage portable à cabestan^{MD} PCH1000, PCH2000 et PCT1800 sont ainsi couverts :

- Composantes du treuil :

Usage privé : Deux (2) ans de garantie (service fait par Portable Winch Co. ou ses détaillants) ;

Usage commercial : Un (1) an de garantie (service fait par Portable Winch Co. ou ses détaillants) ;

- PCH1000 et PCH2000 : Le moteur Honda est garanti par Honda Motor Corporation, et la durée de la garantie peut varier d'un pays à l'autre. Tous les centres de service Honda peuvent effectuer les réparations sous garantie, le cas échéant. Veuillez conserver votre preuve d'achat (facture originale incluant le numéro de série du treuil). Elle servira à établir la date de début de la période de garantie.
- PCT1800 : Le moteur Baldor est garanti par Baldor, et la durée de la garantie peut varier d'un pays à l'autre. Tous les centres de service Baldor peuvent effectuer les réparations sous garantie, le cas échéant. Veuillez conserver votre preuve d'achat (facture originale incluant le numéro de série du treuil). Elle servira à établir la date de début de la période de garantie.

Portable Winch Co., remplacera ou réparera, à sa discrétion, les produits défectueux. Tous les autres accessoires Portable Winch Co. sont couverts par une garantie de un (1) an, à l'exception des cordes qui sont couvertes par une garantie de 3 mois. Si vous avez des questions, s'il vous plaît consultez la politique de garantie inscrite sur le site internet www.portablewinch.info/warranty

Prolongez votre garantie gratuitement

Nous désirons vous remercier pour votre achat. Pour ce faire, nous vous offrons GRATUITEMENT UNE (1) ANNÉE DE GARANTIE SUPPLÉMENTAIRE! C'est simple, vous n'avez qu'à enregistrer votre treuil sur www.portablewinch.info/warranty ou par téléphone au 1 888 388-7855 ou au + 1 819 563-2193.

5.6 Démantèlement



Les produits électriques hors d'usage ne doivent pas être jetés avec les ordures ménagères. Recyclez-les par l'intermédiaire des structures disponibles.

Contactez les autorités locales pour vous renseigner sur les conditions de recyclage.

5.7 Vue éclatée et liste des pièces d'origine

Pour accéder à la vue éclatée de votre treuil, consultez le document *Vues éclatées* sur <https://portablewinch.info/> à la page Manuels et instructions ou se référer à la fin du manuel.

N'utilisez que des pièces d'origine.

5.8 Fabricant

Les Treuils Portable à Cabestan^{MD} sont fabriqués par :

Portable Winch Co.
1170, rue Thomas-Tremblay
Sherbrooke, Québec, J1G 5G5 CANADA
Téléphone : +1 819 563-2193
Sans frais (CAN & É.-U.): 1-888-388-7855
Télécopieur : + 1 514 227-5196
Courriel : info@portablewinch.com
Site web: www.portablewinch.info

5.9

Représentant autorisé UE

- VONBLON Maschinen GmbH
Landstraße 28, A-6714 Nüziders, Austria

**L'ANGLAIS EST LA LANGUE ORIGINALE
DE RÉDACTION DE CE DOCUMENT**

FR

6.1 **Formulaire d'inspection des 100 heures** *Partie 1*

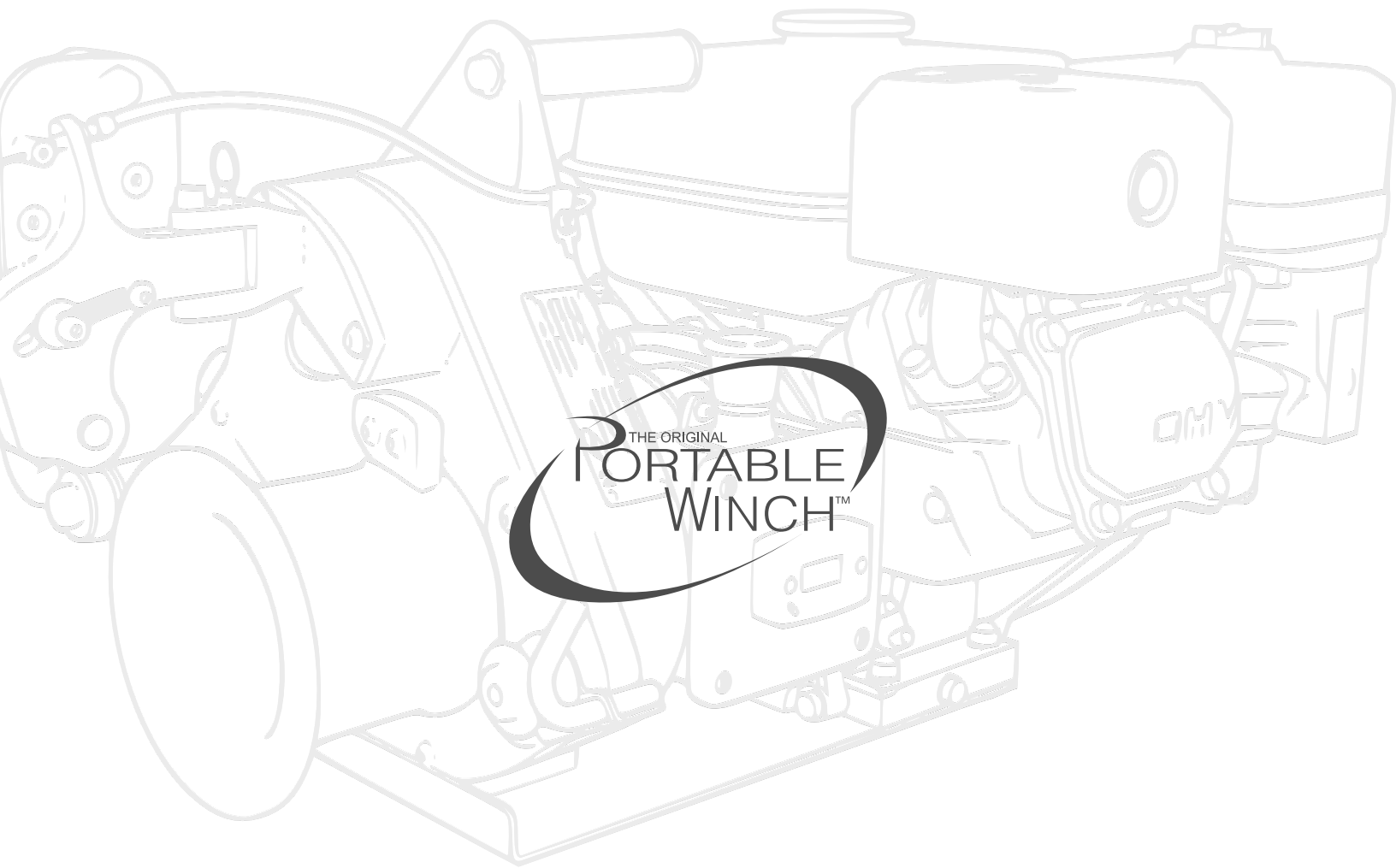
NUMEROS DE SERIE DU TREUIL	S / N: _____						
<i>(Plus de 600 heures, veuillez vous rendre sur le site https://portablewinch.info/)</i>	INSPECTION INITIALE	#1	#2	#3	#4	#5	#6
Date							
Lecture du compteur horaire (oui / non)							
BOITIER D'ENGRENAGE							
Les étiquettes d'avertissement sont elles présentes et visibles							
Des fuites sont décelées							
Le niveau d'huile est bon							
Tous les boulons et vis sont bien serrés							
Crochets d'ancrage: pas de fissure, le clapet est fonctionnel							
Le jeu axial de l'arbre est moins de 0.5 mm (0.020")							
Le chemin de clé du tambour n'a pas de jeu excessif							
L'arbre et la région du joint d'étanchéité sont propres							
La poulie d'entrée en bronze tourne bien, ne montre pas de section plate							
Aucune fissure n'est décelée dans le boîtier							
SYSTEME DE RETENUE DE LA CORDE / CONTRÔLE DU TREUIL							
La plaque principale pivote librement							
Le boulon du pivot est bien serré							
Pas d'usure excessive sur les pièces pivotantes							
Le contrôle d'accélérateur fonctionne bien							
EMBAYAGE (thermique seulement)							
Le rotor d'embrayage est bien serré, ne montre aucune fissure ou signe d'usure inégale							
Le tambour d'embrayage est bien serré, tourne librement, le mur mesure > 2 mm							
MOTEUR (thermique seulement)							
La bougie d'allumage est propre avec le bon écartement							
La vitesse du ralenti est réglée							
Le jeu des soupapes est réglé							
Le réservoir et le filtre à essence sont nettoyés							
Le pare-étincelles est nettoyé							
L'huile est changée et le niveau est bon							
Le filtre à air est nettoyé							
CORDES, CROCHETS, LIENS							
La corde est en bonne condition sur toute sa longueur							
La terminaison de la corde n'est pas endommagée							
Les crochets sont en bonne condition							
Les liens (manilles, mousquetons, etc.) sont bons							

(Plus de 600 heures, veuillez vous rendre sur le site https://portablewinch.info/)	INSPECTION INITIALE	#1	#2	#3	#4	#5	#6
ESSAIS							
L'interrupteur On/Off fonctionne							
Le bouton d'urgence fonctionne							
Le tambour ne tourne pas quand le moteur est au ralenti							
Le tambour tourne quand le moteur tourne à plein régime							
L'accélérateur atteint sa course maximale							
Le système de retenue de la corde (frein) fonctionne							
Aucun bruit inhabituel n'est perçu							
CONDITION GÉNÉRALE DU TREUIL							
Excellente							
Bonne							
Réparation(s) nécessaire(s)							
Demande une évaluation plus poussée							
Autre							
NOTES							

6.2 **Formulaire d'inspection quotidienne de la corde**

Tel que spécifié à la **section 3.1.2 Inspection et entretien de la corde**, la corde doit être inspectée quotidiennement sur toute sa longueur afin de déceler son usure ainsi que sa terminaison. Cette page permet de colliger les informations. Elle est à titre indicatif et peut être reproduite et utilisée pour la vérification quotidienne de votre corde.

DATE	Ø	FABRIQUANT	DATE DE MISE EN SERVICE	LONGUEUR	INSPECTION INCIDENT	NOTES ET SIGNATURE
1						
2						
3						
4						
5						
6						
7						
8						
9						
10						
11						
12						
13						
14						
15						
16						
17						
18						
19						
20						



<https://portablewinchindustrial.com/>

info@portablewinch.com

1 888 388-7855 / +1 819 563-2193

