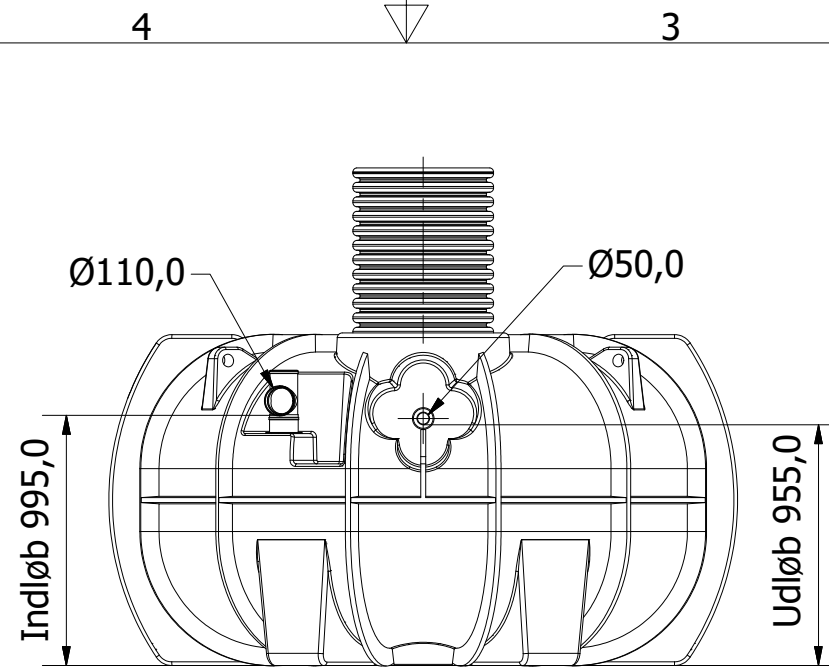
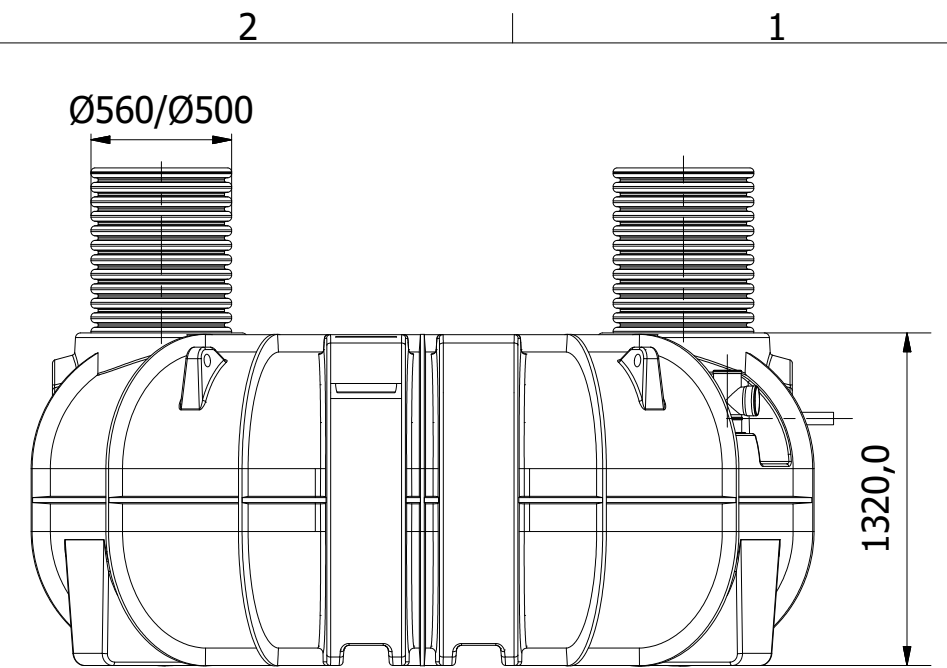


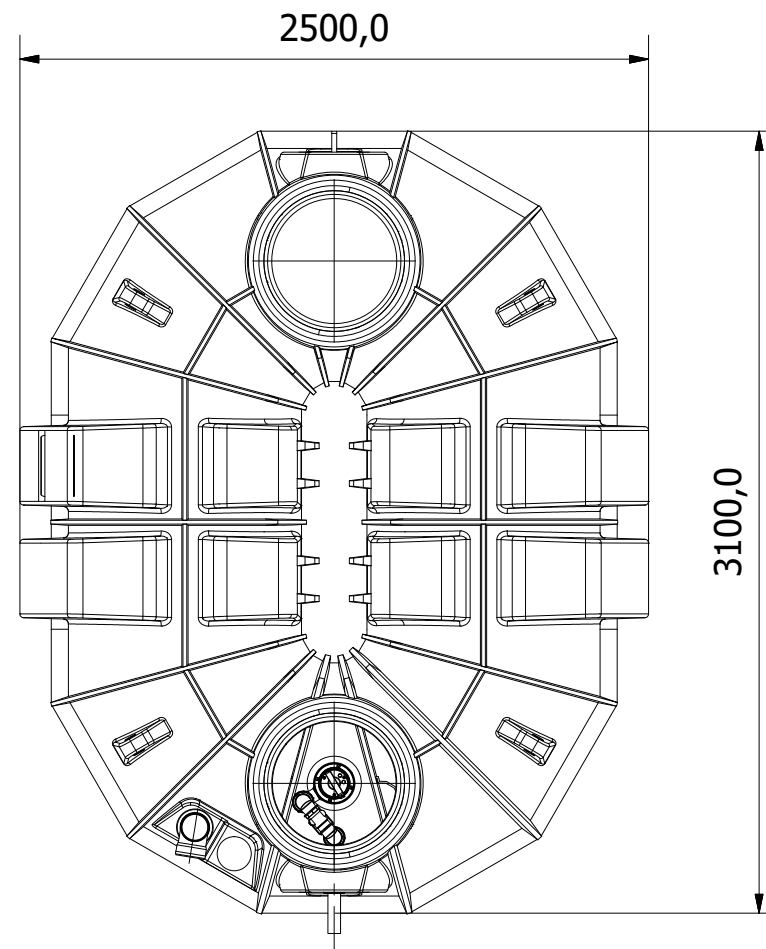
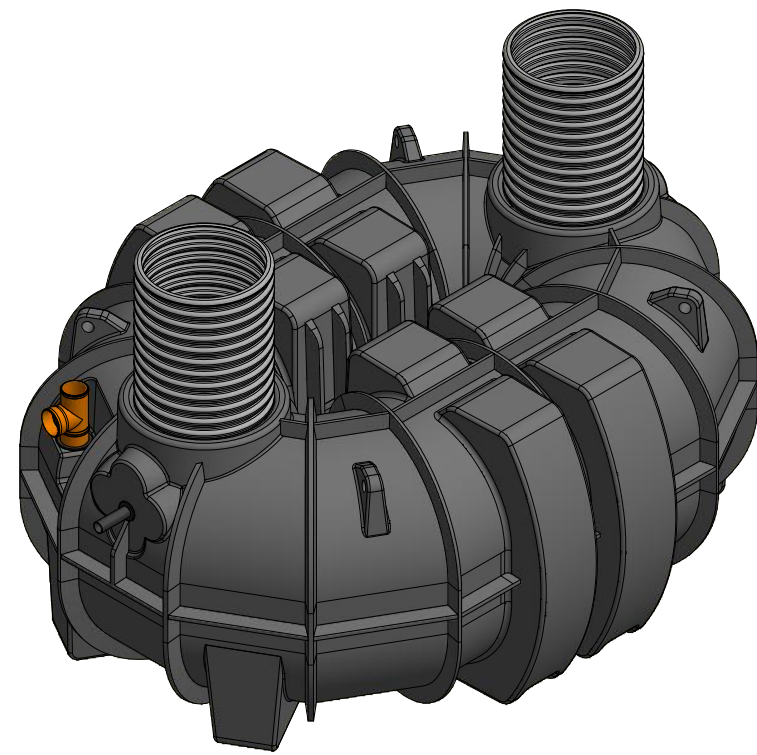
Right



Front



Left



Top

Denne tegning må ikke kopieres, forevises andre firmaer og personer eller anvendes på en måde, som strider mod WaterCare's interesser.

Tlf. Watercare:
70 25 65 37

Projekt

Info
Alle mål i mm ± 3% afvigelse

Ark
1 / 1

Titel / Varenummer
Bundfædningstank tryk 10PE

Størrelsesforhold
1:30

Volume Kapacitet
4,5 m3

Dato
13-07-2017

Format
A3

waterCare

