



Avloppsrening för  
enskilda hushåll,  
samfälligheter och  
övriga verksamheter



**Slamavskiljare**  
**Biomodul**



## Trekammarbrunnar, slamavskiljare och septiktankar

WaterCares slamavskiljare är framtagna i samarbete med ledande experter på avloppsvattenrening och plastteknik samt flera auktoriserade VA-tekniker. Tankarna lämpar sig väl i anslutning till infiltrationsanläggningar, biomoduler, kompakta biofilter och minireningsverk.

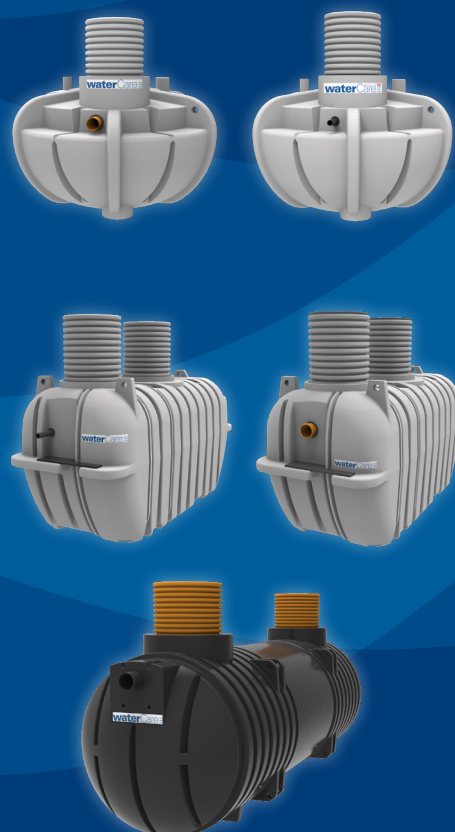
WaterCares slamavskiljare skiljer sig från andra slamavskiljare genom att de har stor vätskeyta och förhållandevis stor vattenvolym. Resultatet blir en bra genomströmning och gör att vattnet befinner sig länge i tanken. Det leder i sin tur till att partiklar avskiljs bättre.

WaterCare gjuter tankar för både mindre och större anläggningar. Anläggningarna finns som 5 PE (ett hushåll), 10 PE (två hushåll) och upp till 250 PE. För större anläggningar är du välkommen att kontakta WaterCare för att få veta vilka alternativ vi kan erbjuda er.

### Tankens funktion och uppbyggnad

WaterCares slamavskiljare levereras alltid som trekammarbrunn. Slamavskiljaren fångar upp fasta partiklar genom avskiljning då partiklarna har högre densitet än vatten. Samtidigt fångar den effektivt upp flytslam. Vid avskiljning i våra tankar får man en utmärkt vattenkvalitet som gör det möjligt att placera en efterföljande rening t ex i en infiltration / markbädd, en biomodulanläggning, ett minireningsverk eller annan godkänd reningslösning. WaterCares slamavskiljare för har mycket lågt installationsdjup. Det innebär enkel, snabb och billig installation eftersom det inte kräver stora maskiner (t ex 5- och 10 PE-tankar).

Slamavskiljaren klarar BDT + WC  
(Bad-, disk- och tvättvatten + toalettvatten)



## Markbaserad rening av avloppsvatten

Avloppsrening överlag har alltid varit ett omtalat ämne. Det handlar i grunden om rening av avloppsvatten och därmed förbättring av miljön i svenska sjöar, älvar, åar, havet m.m.

Det är relevant för bebyggelse på landsbygden, i sommarstugeområden, enskilda fastigheter eller liknande som inte är anslutna till kommunalt avlopp.

Med en biomodulanläggning från WaterCare kan varje hushåll själv hantera husets avloppsrening på egen eller närliggande mark.

När anläggningen är installerad är det enda synliga tecknet på den ett lock eller två i gräsmattan, beroende på storlek.

WaterCares biomodulanläggningar är en driftbesparande och vanligt förekommande lösning för rening av avloppsvatten och som uppfyller kraven i samtliga reningsklasser. Biomodulanläggningar är ekonomiskt sett en av de mest fördelaktiga reningslösningarna jämfört med andra anläggningstyper.

Från en biomodulanläggning sipprar spillvattnet ner via modulsystemet genom jordskikten i den omättade zonen (över grundvattensspegeln). Där bryter mikroorganismer ner avloppsvattnets innehåll av nedbrytbara ämnen tillsammans med syresättning. Om infiltration inte är möjligt kan WaterCare erbjuda en biologisk sandfilteranläggning.

WaterCare har många års erfarenhet av både små och stora biomodulanläggningar.

Bra och smidig  
åtkomst för  
slamtömning.

Ev inbyggd pump  
kan tas upp från  
marknivå med en  
snäppkoppling.

Mycket lågt  
installationsdjup,  
t.ex. 5 PE: 0,9  
m. från botten  
av tanken till  
inloppet. Det ger  
snabb och enkel  
installation som  
kan utföras med  
t ex minigrävare.

Ingjutna lyftöglor  
på tankarna.

Lämpar sig väl  
för platser med  
högt grundvat-  
ten (grundvat-  
ten tillåtet till  
markyta).

Täthetsprovade samt godstjocklekstesta-  
de före leverans.

Alla tankarna är  
CE-märkta.

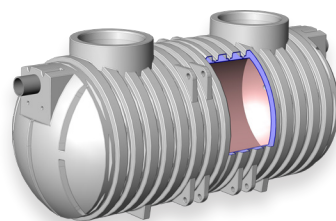
Tillverkade i  
slagtålig PE som  
inte påverkas i  
de aggressiva  
miljöerna. Mycket  
lång livslängd  
och mindre risk  
för skador under  
installation.

**10 års  
garanti**  
på själva  
tanken

## Större dubbelväggiga slamavskiljare

WaterCare har utvecklat en serie rotationsgjutna dubbelväggiga tankar som används för anläggningar från 15 PE och uppåt. Att tankarna är dubbelväggiga betyder dubbel säkerhet. Om ytterväggen skulle skadas är styrkan fortfarande intakt.

Tankens båda skikt stärks av så kallade kiss-off-punkter (sammansmältningar) som skapar synergier till de båda skikten. Det innebär att tankens yta är starkare än om det var fråga om två oberoende skikt eftersom de båda skikten stärker varandra.



Dessa tankar gjuts i moduler på ca 3000 l per enhet. Fördelen med denna uppbyggnad är att det är möjligt att projektanpassa tankarna både i storlek och uppbyggnad.

WaterCares dubbelväggiga slamavskiljare har genomgått omfattande tester på danska Teknologisk Institutets Rörcenter, och har uppvisat helt suveräna reningsresultat.

Tanken är godkänd enligt SS/EN 12566.

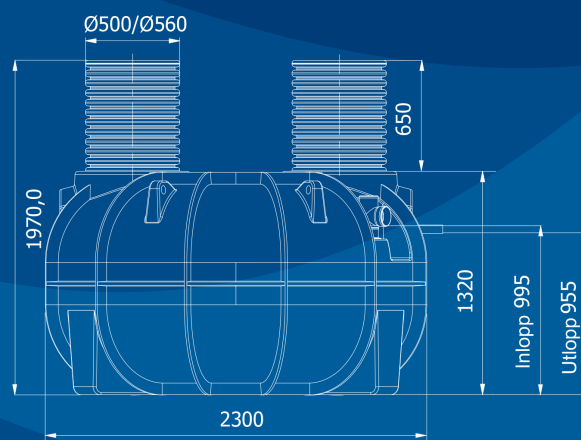
### Produktfördelar jämfört med andra stora tankar

- Solida lyftöglor som gör hanteringen av tanken enkel och säker.
- Lätta tankar som enkelt kan hanteras även med mindre maskiner. T.ex. väger en 6000 l tank bara 500 kg.
- Tål 2 m marktäckning mätt från botten av inloppet till marknivå.

## Storlekar och varianter

WaterCares slamavskiljare finns i flera storlekar. Alla tankar levereras som standard med diam 0,5/0,6 m stigrör. Alla mått är i mm. Tankens höjd är inkl. stigrör.

X-STRONG betyder att tanken får grävas ner djupare! X-strong tål upp till 2 m marktäckning mot normalt 1,5 m - mätt från botten av inloppet till marknivå.



5 PE Slamavskiljare, 223193126-128

Volym	Artikelnr.	Beskrivning	Inlopp	I Botten tank till botten inlopp	U Botten tank till botten utlopp	B Bredd	H Höjd	L Längd
2300 L	223193112	WaterCare slamavskiljare med Flygt DX35-5	Ø110	900	850	Ø2140	1835	2140
	223193110	WaterCare slamavskiljare gravitation	Ø110	900	850	Ø2140	1835	2140
3000 L	223193126	WaterCare slamavskiljare gravitation	Ø110	1050	1000	Ø2300	1820	Ø2300
	223193127	WaterCare slamavskiljare med Flygt DX35-5	Ø110	1050	1000	Ø2300	1820	Ø2300
4000 L	223193144	WaterCare slamavskiljare med Flygt DX35-5	Ø110	1095	1045	1240	2070	3128
	223193153	WaterCare slamavskiljare gravitation	Ø110	1095	1045	1240	2070	3128
6000 L	224506000	WaterCare dubbelväggig slamavskiljare utan pump	Ø110	1455	1405	1748	2400	4000
8000 L	224508000	WaterCare dubbelväggig slamavskiljare utan pump	Ø160	1455	1405	1748	2400	5500
10.000 L	224510000	WaterCare dubbelväggig slamavskiljare utan pump	Ø160	1465	1365	1748	2400	6200
12.000 L	224512000	WaterCare dubbelväggig slamavskiljare utan pump	Ø160	1455	1405	1748	2400	7000

Vi kan självklart göra större slamavskiljare vid förfrågan. Kontakta WaterCare för mer information.

\* Alle tanke kan leveres med Ø600 mm rør på forespørgsel.

Artikelnr.	Beskrivning	Antal m <sup>2</sup>	Geotextil
223190041	Watercare biomodul pakke BDT	12	ja
223190042	Watercare biomodul pakke BDT+WC	18	ja





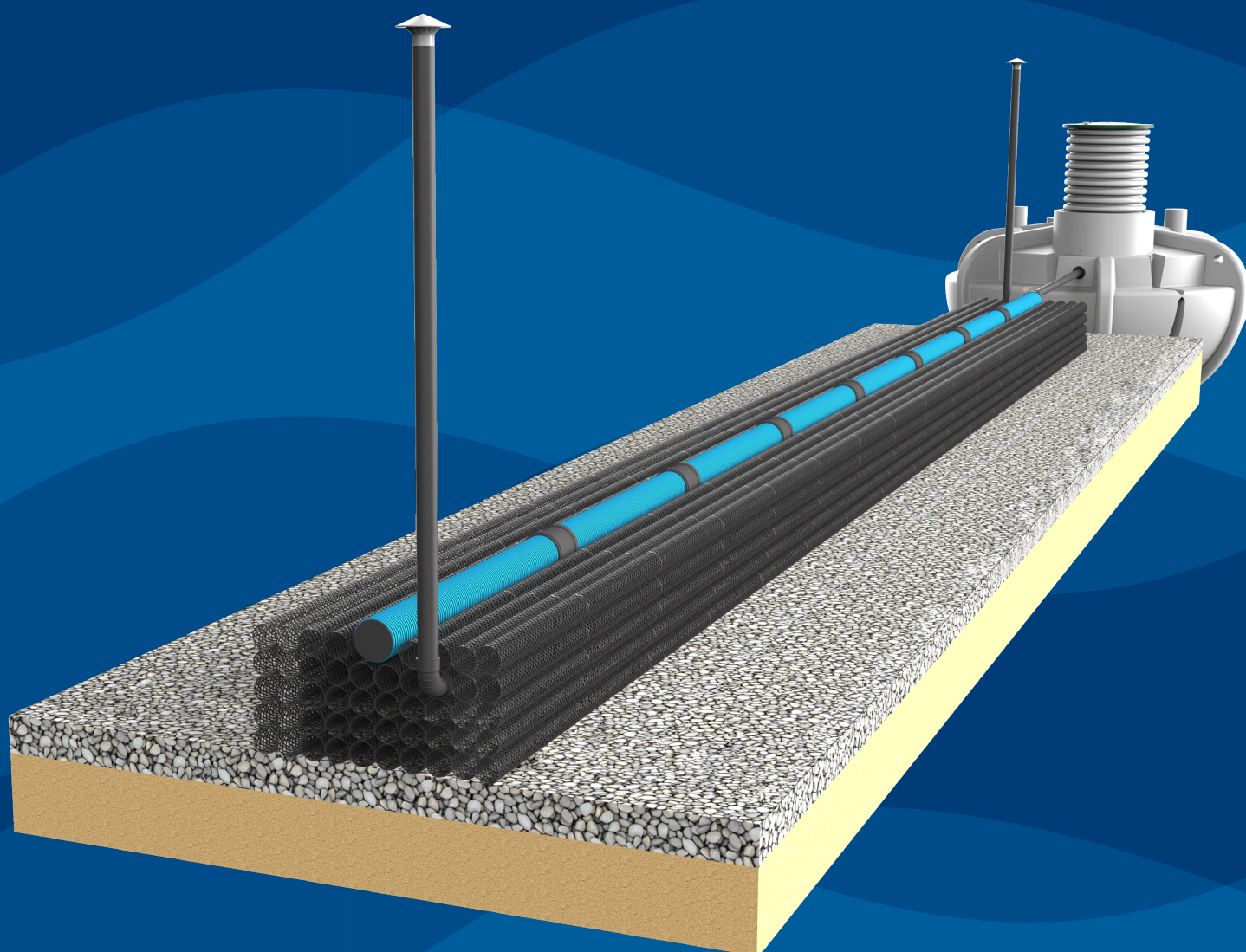
## Slamavskiljare och biomodulpaket från WaterCare

### En komplett lösning

WaterCares slamavskiljare lämpar sig väl i anslutning till våra biomodulpaket. WaterCares slamavskiljare skiljer sig från andra slamavskiljare genom att de har stor vätskeyta och relativt stor vattenvolym. Resultatet ger bra strömningsfördelning och gör att vattnet befinner sig länge i tanken. Detta leder i sin tur till en bättre separation av partiklar och större driftsäkerhet.

WaterCare gjuter tankar för både mindre och större anläggningar. Anläggningarna finns som 5 PE (ett hushåll), 10 PE (två hushåll) och upp till 1000 PE. För större anläggningar kan du kontakta WaterCare för att få veta mer om vilka alternativ du har.

Efter slamavskiljaren avleds spillvattnet till WaterCares biomoduler som erbjuder en effektiv infiltrationslösning jämförbar med naturens egen reningsmetod. I biomodulerna effektiviseras den biologiska reningsprocessen eftersom biomodulernas struktur ger en större yta för biomaterialet att fästa sig vid samtidigt som mängden syre optimeras och syret kan flöda fritt i hela installationens längd.





## Dimensionering av infiltration/markbädd

Dimensionering af infiltration/markbädd*	BDT		BDT + WC	
	Total yta	Antal biomoduler	Total yta	Antal biomoduler
Antal hushåll				
1	12 m <sup>2</sup>	6	18 m <sup>2</sup>	8
2	24 m <sup>2</sup>	12	36 m <sup>2</sup>	16
3	36 m <sup>2</sup>	18	54 m <sup>2</sup>	24
4	48 m <sup>2</sup>	24	72 m <sup>2</sup>	32
5	80 m <sup>2</sup>	30	90 m <sup>2</sup>	40

\*En infiltration kan göras om siktkurvan (LTAR-värde) är mellan 15-50. Om jorden inte är lämplig för infiltration kan man anlägga en tät markbädd.





## Dimensioneringsvägledning/ dimensionering av slamavskiljaren

Slamavskiljarens storlek avgörs av det antal personer (PE = personekvivalenter) som belastar per dygn. Slamavskiljaren ska i regel kunna innehålla mängden slam motsvarande 1 års drift. En person producerar ca 60 l flytslam och 180 l bottenlam per år. Minimikraven på tankvolym framgår av nedanstående scheman. Om du behöver mer hjälp med dimensioneringen, t.ex. av större anläggningar, kan du kontakta WaterCare.

Typ av företag m.m.	Beräkningsunderlag	Ekvivalent antal fastboende personer (PE)
Enfamiljsbostad		5
Restauranger	Sittplats	1/2
Fabriker	Sysselsatta personer/skift	1/2
Verkstäder	Sysselsatta personer	1/2
Butiker	Sysselsatta personer	1/3
Kontor	Sysselsatta personer	1/3
Skolor	Elevplatser	1/3
Sommarrestauranger	Sittplats i det fria	1/10
Förenings- och klubbhus utan restaurang	Sittplats	1/10
Församlingshus utan restaurang	Sittplats	1/30

Tabell 1: Bestämmelse om ekvivalenta antal personer (PE)

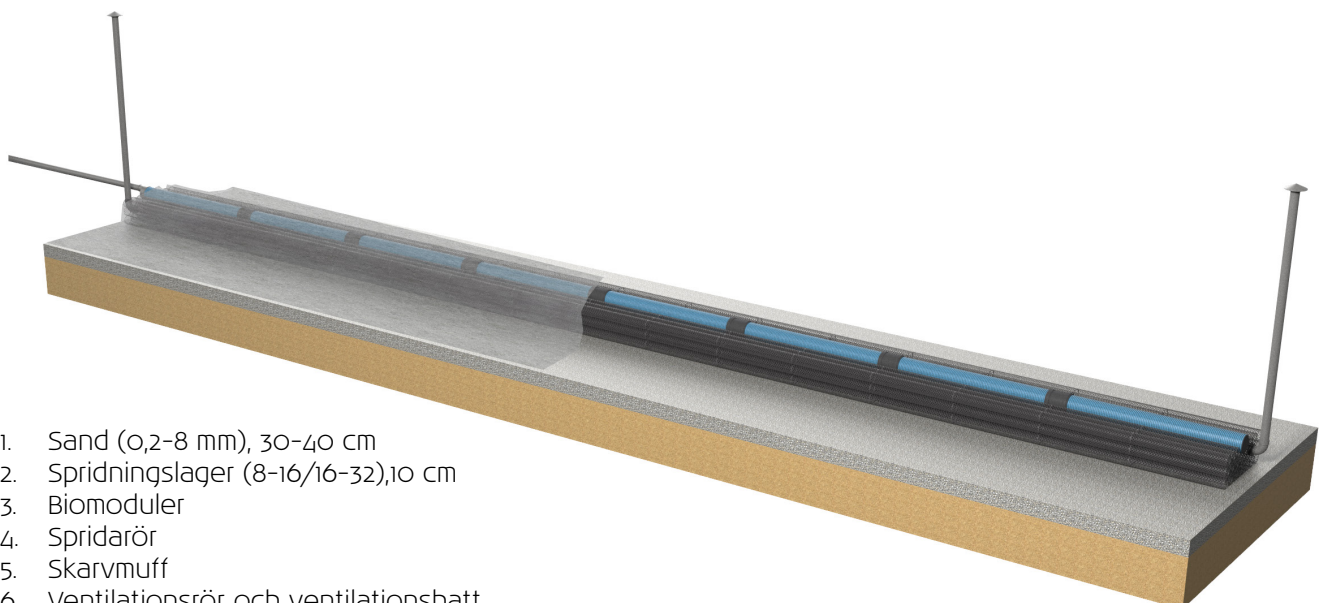
Antal personer PE (st.)	Antal boenheter (st.)	Slamavskiljarens volym (m <sup>3</sup> )
1 - 5	1	2 m <sup>3</sup>
6 - 10	2	4 m <sup>3</sup>
11 - 15	3 - 4	6 m <sup>3</sup>
16 - 20	5 - 6	8 m <sup>3</sup>
21 - 25	7 - 8	10 m <sup>3</sup>
26 - 30	9 - 10	12 m <sup>3</sup>

Tabell 2: Bestämmelse om slamavskiljarens volym

## Lätt att lägga

Jämfört en traditionell infiltration

På installationsplatsen läggs biomodulerna ned efter varandra i en eller flera rader. Sedan placeras spridningsröret ovanpå biomodulerna och ansluts till slamavskiljaren. I varje ände av installationen ansluts moduldelarna till varsin ventilationsrör. Slutligen täcks hela anläggningen med geotextil och återfyllnad.



1. Sand (0,2-8 mm), 30-40 cm
2. Spridningslager (8-16/16-32), 10 cm
3. Biomoduler
4. Spridarör
5. Skarvmuff
6. Ventilationsrör och ventilationshatt
7. Geotextil

## Stigarrör och lock

Till tanken medföljer som standard 0,5 m stigorr med en utvändig diameter på 560 mm alt 600mm (5/10 PE) eller 680 mm (15+ PE). Till stigörret medföljer en gummiring som tätning mellan tanken och stigörret.



WaterCare kan dessutom erbjuda ett lock för personbelastning som passar till detta. WaterCares Ø500/600-lock är godkänt enligt styrkekraven i SS/EN 124..

Tankarna kan beställas med längre stigarrör eller så kan stigarröret förlängas före nedgrävning. WaterCare kan leverera förlängningsrör med muff och tätningsring på 0,5 m resp. 1 m. Vid förlängning av tankens stigorr förlängs även rördragningen till pumpen så att det fortfarande är enkelt att komma åt pumpen. För detta syfte används WaterCares förlängningssats. Observera max nedgrävningdjup enligt installationsanvisningen.

### Ø500/Ø600 övergång

Om du vill avsluta i Ø600 på marknivå kan du använda WaterCares övergång Ø500/Ø600. Med den kan du använda marknadens Ø600 brunnslocks lösningar.

## Pumpar och rördragning

WaterCares infiltrationsanläggningar finns som tryck- eller gravitationsanläggningar. I trycktankarna (5 och 10 PE) har en pump placerats i tankens tredje kammare för att slippa en efterföljande pumpstation.

WaterCare använder kvalitetspumpar från Flygt med mekanisk axeltätning som lämpar sig väl för avskilt svartvatten. Om du väljer en billigare pump med t.ex. en läppringstättning finns det risk att det uppstår otätheter i pumpen.



Enkel åtkomst för underhåll av pumpen från marknivå är en viktig egenskap. Just därför har rördragningen en snäppkoppling så att pumpen enkelt kan hissas upp till marknivå. Rördragningen är Ø50 mm PEH-rör.

Om du istället vill ha en extern pumpbrunn kan WaterCare även leverera en sådan.

## Förankringssats

Med förankringssats från WaterCare förankras alla WaterCares 5- och 10 PE-tankar enkelt och snabbt och resurskrävande arbete med betong kan undvikas. Förankringen kan hanteras av en person på ett smidigt sätt.





## Larm

Enligt SS/EN 12050-2 ska det finnas ett larm i pumpbrunnar som kan varna om pumpen skulle sluta fungera. Det gäller även tankar med inbyggd pump.

Larmet i pumpbrunnen säkerställer att de som bor i fastigheten hinner reagera innan ev slamflykt och/eller vattennivån stiger inne i fastigheten. WaterCares VA-larm gör det möjligt att undvika sådana besvärliga situationer.

Till detta VA-larm kan du köpa till en sms-modul med GSM-modem som kan anslutas till upp till åtta telefonnummer.



VA-larm: 223196900



GSM VA-larm PRO: 223379837

## Höga kvalitetskrav

Precis som WaterCares andra produkter är slamavskiljarna tillverkade med våra hårda krav på konstant hög kvalitet. Alla tankar kvalitetstestas före leverans, både genom mätning av godstjocklek och täthetsprovning.

WaterCares serie av slamavskiljare har genomgått omfattande tester hos danska Teknologisk Instituts Rørcenter. Tankarna är CE-märkta och flödes- och styrketestade enligt SS/EN 12566.

WaterCare har under årens lopp löpande produktutvecklat och infört en rad förbättringar av produkterna. Därför uppfyller produkterna fullt ut de ökade kraven på slamavskiljare som infördes den 1 januari 2011. Det innebär bl.a. att 1,5 m marktäckning över inlopp är tillåtet (5 och 10 PE) samt att grundvatten till marknivå är tillåtet. Om det finns behov av en djupare nedgrävning av 5- och 10 PE-tankar kan WaterCare erbjuda en serie X-strong-tankar (2 m mätt från botten av inloppet till marknivå). WaterCares dubbelväggiga slamavskiljare (15 PE+) tål 2 m marktäckning över inloppet.

Samtidigt har vi lagt vikt vid att använda miljövänliga material och produktionsmetoder. Tanken är rotationsgjuten i slagålig polyetylen (PE) som inte skapar problem med inomhusklimatet under produktion - till skillnad mot t.ex. vid tillverkning av glasfibertankar. PE är ett 100 % återvinningsbart material.

## Reningslösningar

Efter slamavskiljaren leds vattnet normalt till en ytterligare rening. Om jordmånen tillåter kan man etablera friliggande infiltrationssträngar (gravitation) där vattnet sipprar ner i marken.

Alternativt, t.ex. vid lerhaltig jord eller högt grundvatten, finns det flera alternativ på marknaden.



## WaterCare – fokus på vattenmiljön

WaterCare är ett solitt, danskt tillverkningsföretag som har specialiserat sig på produkter för förbättring av miljön i fjordar, vattenlopp och andra recipienter.

WaterCare har många års erfarenhet av avloppsvattenhantering och levererar årligen mer än 5 000 tankar och brunnar.

WaterCare rotationsgjuter tankar, pumpbrunnar m.m. på sin egen fabrik i Assens på Fyn. Där ser skickliga och erfarna medarbetare till att kvaliteten är i topp. Alla tankar kvalitetsäkras före leverans så att de lever upp till våra stränga krav på konstant hög kvalitet.

Hos oss har vi känsla för produkterna och det är inte långt från gjutning till försäljning.

### WaterCare

Sankt Persgatan 19 · 60 233 Norrköping

Tfn. +46 10-2559880

info@watercare.se · www.watercare.se

**waterCare**   
FÖR EN BÄTTRE VATTENMILJÖ