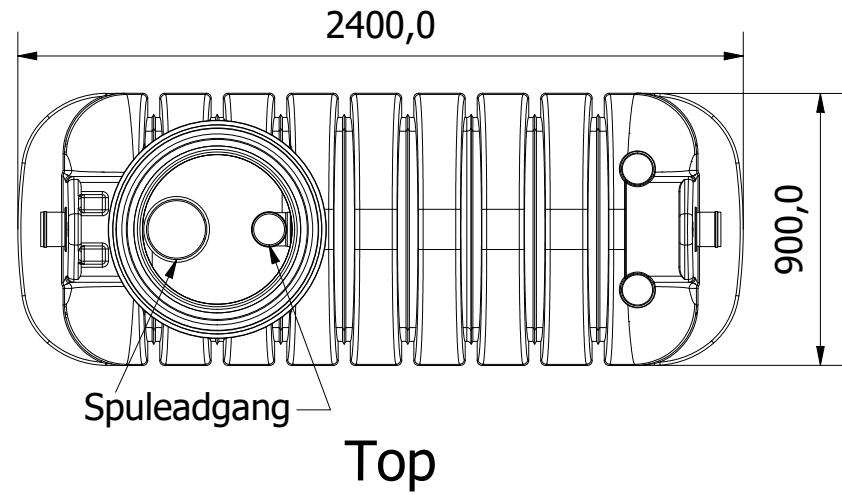
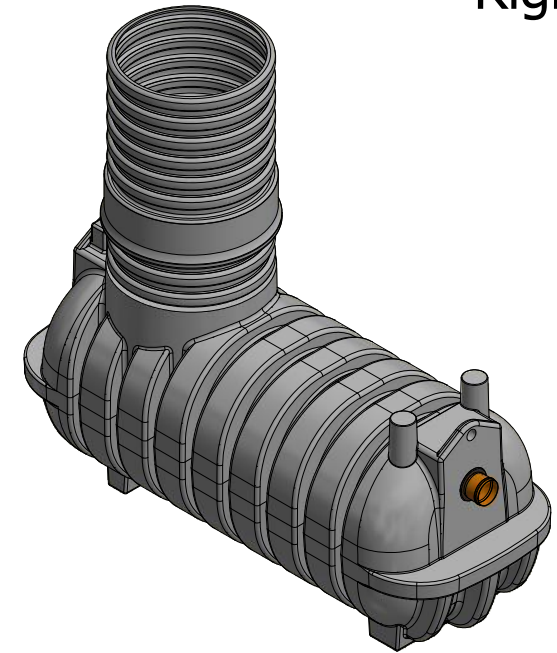
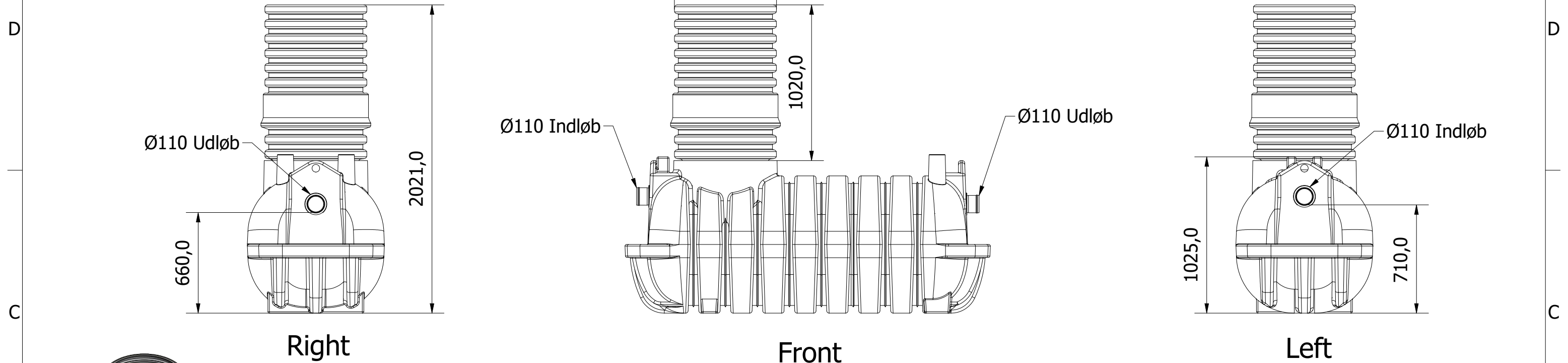


6 5 4 3 2 1



Værdierne i nedenstående tabel er vejledende. Afvigelser kan forekomme.

Fedtkapacitet	Fedtlagstykkelse	Fedtvolumen
100%	400 mm	0,70 m <sup>3</sup>
75%	300 mm	0,50 m <sup>3</sup>
38%	150 mm	0,25 m <sup>3</sup>

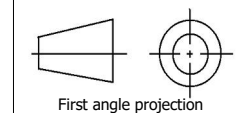
\* WaterCare anbefaler tømning ved 75%, dog altid min. én gang pr. måned

Tømning anbefales\*  
Alarm anbefales

Lipo 4 fedtudskiller 4 L/s

waterCare

Denne tegning må ikke kopieres, forevises andre firmaer og personer eller anvendes på en måde, som strider mod WaterCare's interesser.



Tlf. Watercare: 70 25 65 37

Varenummer / Projekt 223380040

Info Alle mål i mm ± 3% afvigelse

Ark 1 / 1

waterCare

Titel Fedtudskiller Lipo 4

Størrelsesforhold 1:25

Volumen / kapacitet 4 l/s

Dato 24-03-2020

Format A3

6 5 4 3 2 1