

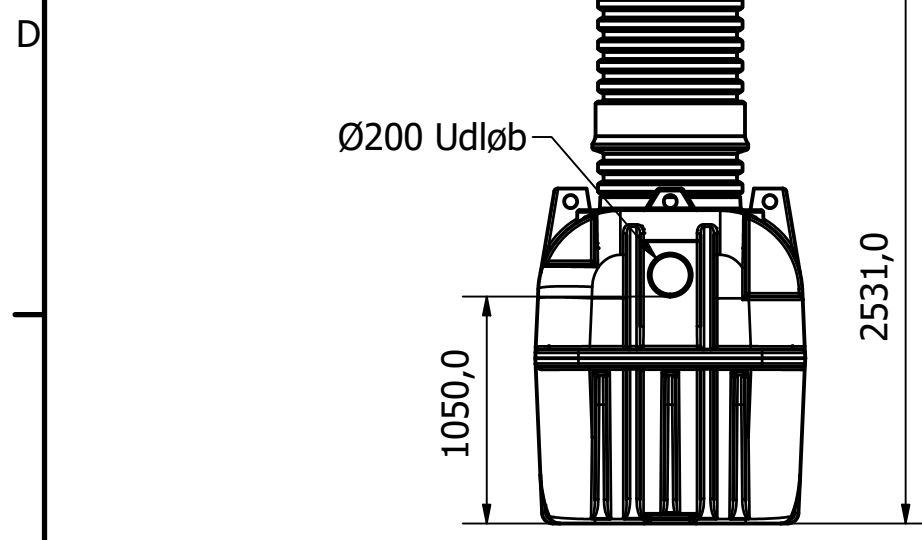
6 5 4 3 2 1

D

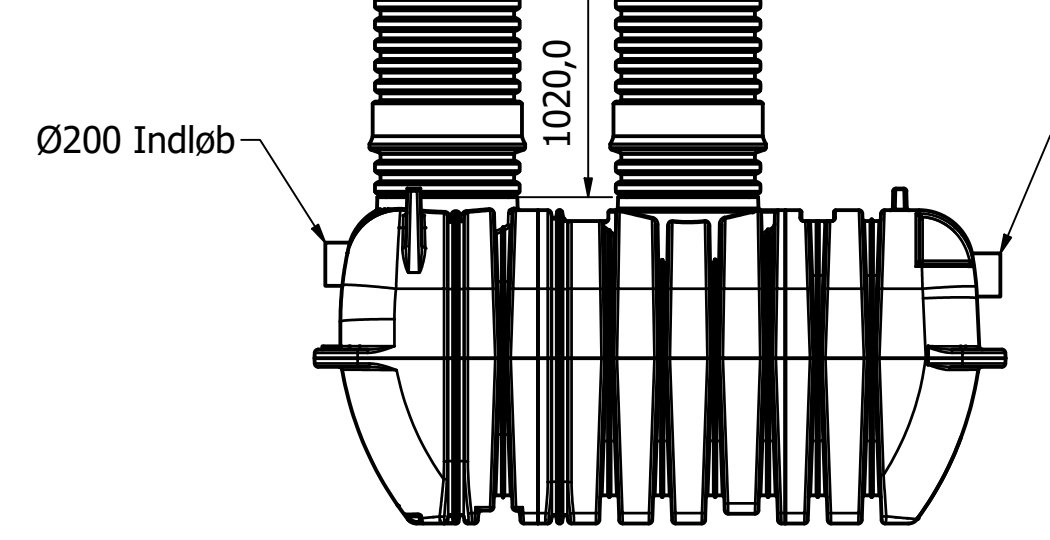
C

B

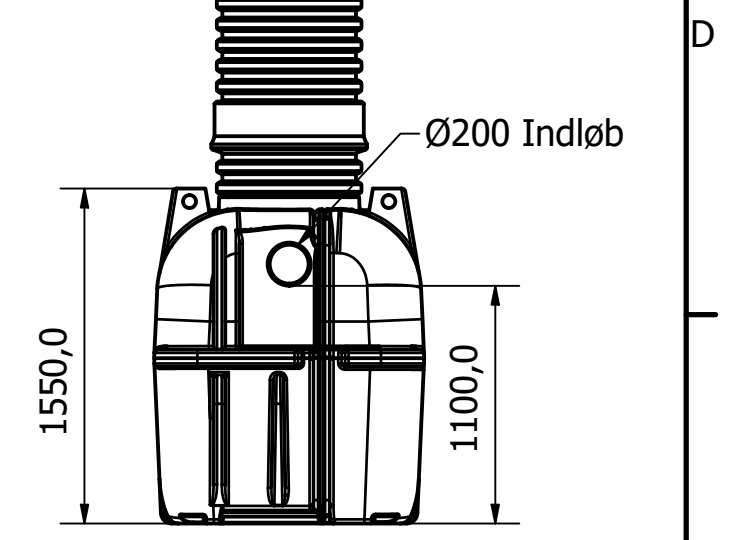
A



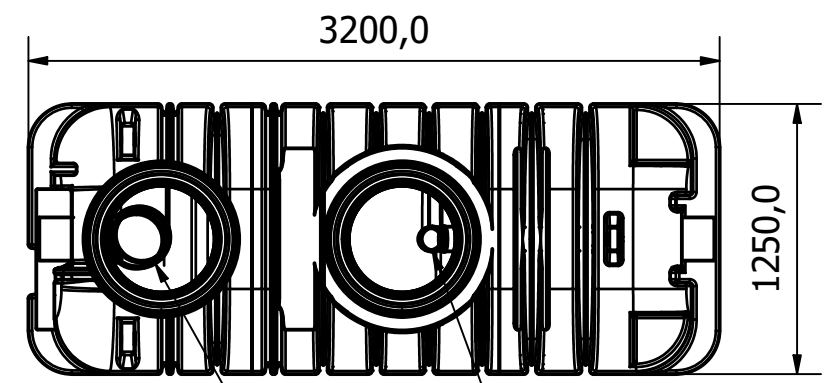
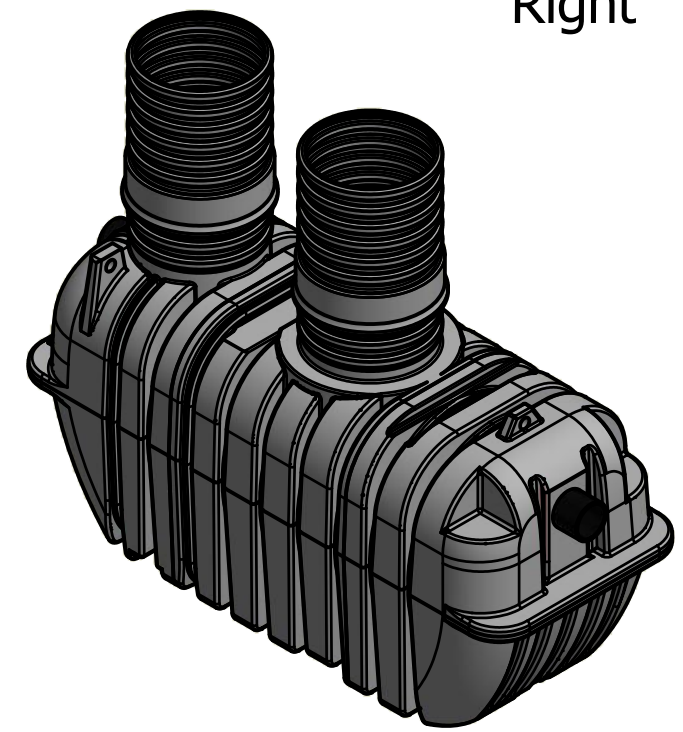
Right



Front



Left



Top

Værdierne i nedenstående tabel er vejledende.  
Afvigelser kan forekomme.

Fedtkapacitet	Fedtlagstykkelse	Fedtvolumen
100%	500 mm	1,70 m <sup>3</sup>
75%	375 mm	1,30 m <sup>3</sup>
30%	150 mm	0,50 m <sup>3</sup>

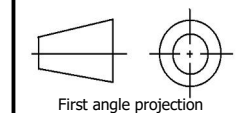
\* WaterCare anbefaler tømning ved 75%, dog altid min. én gang pr. måned

Tømning anbefales\*  
Alarm anbefales

Lipo 15 fedtudskiller 15 L/s

waterCare

Denne tegning må ikke kopieres, forevises andre firmaer og personer eller anvendes på en måde, som strider mod WaterCare's interesser.



Tlf. Watercare: 70 25 65 37

Varenummer / Projekt 223380150

Info Alle mål i mm ± 3% afvigelse

Ark 1 / 1

waterCare

Titel Fedtudskiller Lipo 15

Størrelsesforhold 1:35

Volumen / kapacitet 15 l/s

Dato 24-03-2020

Format A3

6 5 4 3 2 1