

Kære kloakmester

Husk venligst at følge
denne vejledning,
ellers bortfalder
garantien

Tak :-)



Fosforfældningsbrønd Installationsvejledning

(April 2021)

Installationsvejledning

WaterCare Fosforfældningsbrønd



BEMÆRK: GARANTIEEN BORTFALDER, HVIS IKKE DENNE VEJLEDNING FØLGES!

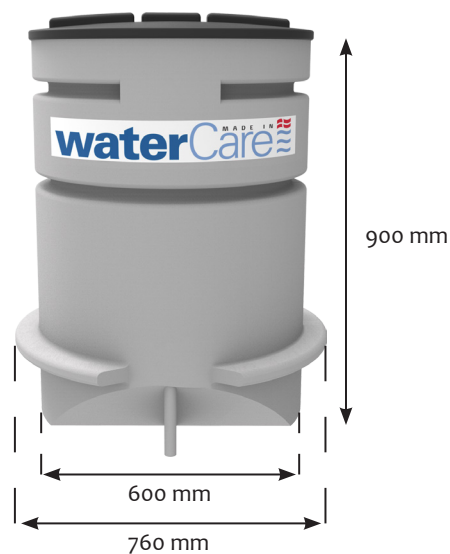
1.1 Konstruktion

Watercare fosforfældningsbrønde er rotationsstøbte i middelsvært langliniært polyethylen (PE) med en uovertruffen slagstyrke.

OBS! Brønden må kun nedgraves på én installationsadresse én gang. Al garantien bortfalder ved geninstallation af en allerede brugt brønd.

1.2 Denne vejledning gælder for følgende produkt:

VVS nummer	Produktnavn
223190600	WaterCare Fosforfjernelsesbrønd



Følgende tilbehør til installation medfølger:



Installationsvejledning

WaterCare Fosforfældningsbrønd

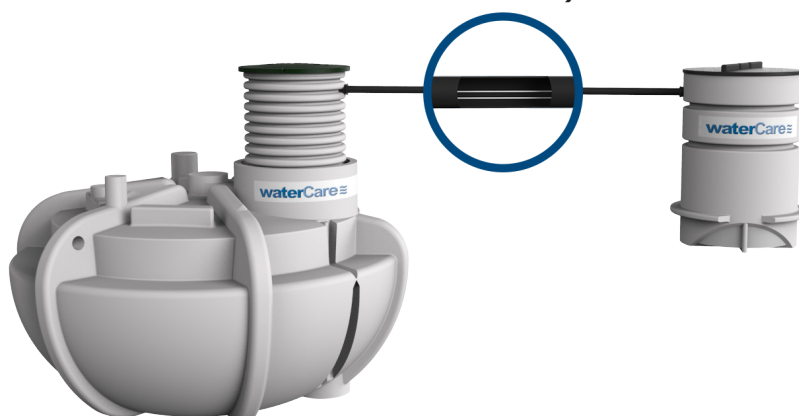


BEMÆRK: GARANTIEEN BORTFALDER, HVIS IKKE DENNE VEJLEDNING FØLGES!

1.3 Placering af fosforfældningsbrønden

Fosforfældningsbrønden placeres tæt ved bundfældningstanken, da der skal pumpes luft og fældningsmiddel fra fosforfældningsbrønden over i bundfældningstanken. Det er kun dækslet der er synligt i jordoverfladen, hvor resten af brønden placeres under jorden. Brønden må ikke placeres i en skråning. Yderkanter på udgravning placeres **min. 3,5 m fra skræntfod**. Hvis denne placering er uundgåelig, skal den ansvarlige entreprenør sikre tanken mod jordtryk fra nærliggende skrænter, f.eks. med betonvæg, spuns eller lign.

2 slanger til
bundfældningstank



Eksempel på Fosforfældningsbrønd til 5PE bundfældningstank

1.4 Installation

1.4.1 Krav til installation

- Elektronikken i brønden **skal** installeres af en autoriseret elektriker.
- Det er vigtigt at undersøge, om tanken har fået skader under transporten. Transportskader skal meddeles til WaterCare, inden tanken nedgraves. Ellers bortfalder garantien.
- Udgravningen skal være minimum 20 cm større end brønden i alle brøndens dimensioner.
- **Maksimalt tilladte grundvandsstand er til underkant af brønden!**
- **Der må ikke forekomme ophobning af overfladevand, hvor fosforfældningsbrønden er placeret, da dette kan trænge ind i brønden og ødelægge elektronikken.**

1.4.2 Installation- trin for trin

1. Fjern alle skarpe sten og genstande i det område, hvor tanken skal placeres, idet de kan perforere tanken ved store tryk.
2. Placer brønden på stenfrit 10 cm udjævningslag af komprimeret friktionsmateriale.
3. Omkringfyldningen af friktionsmaterialet komprimeres jævnt omkring tanken i 20 cm lag. Der må IKKE tilbagefyldes jord indeholdende ler i udgravningen.
4. Omkringfyldningen komprimeres til minimum 98 % SP
5. Installer afløbsrør.
6. Forsæt med at komprimere omkringfyldningen indtil terræn niveauet er nået.
7. Anvisning for installation af indmad til fosforfældningsbrønd følges (se næste side).

Installationsvejledning

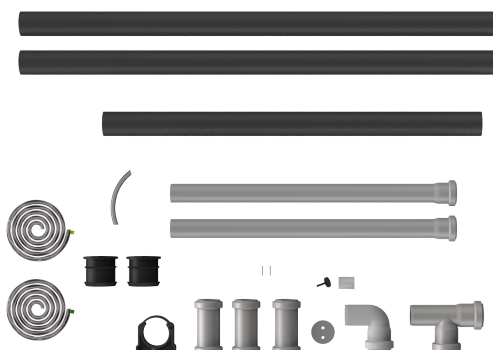
WaterCare Fosforfældningsbrønd



BEMÆRK: GARANTIEEN BORTFALDER, HVIS IKKE DENNE VEJLEDNING FØLGES!

1.4.3 Installation trin-for-trin af indmad i fosforfældningsbrønd

1. Medfølgende dele til installation



2. Filter og lod monteres på den ene ende af kort "gul" slange til placering i kemidunk. Den anden ende monteres i doseringspumpe som vist på billedet herunder.



3. "Grøn" slange monteres på luftpumpe som vist på billedet.



4. Sort rørføring samles som vist på billedet og slanger føres igennem.



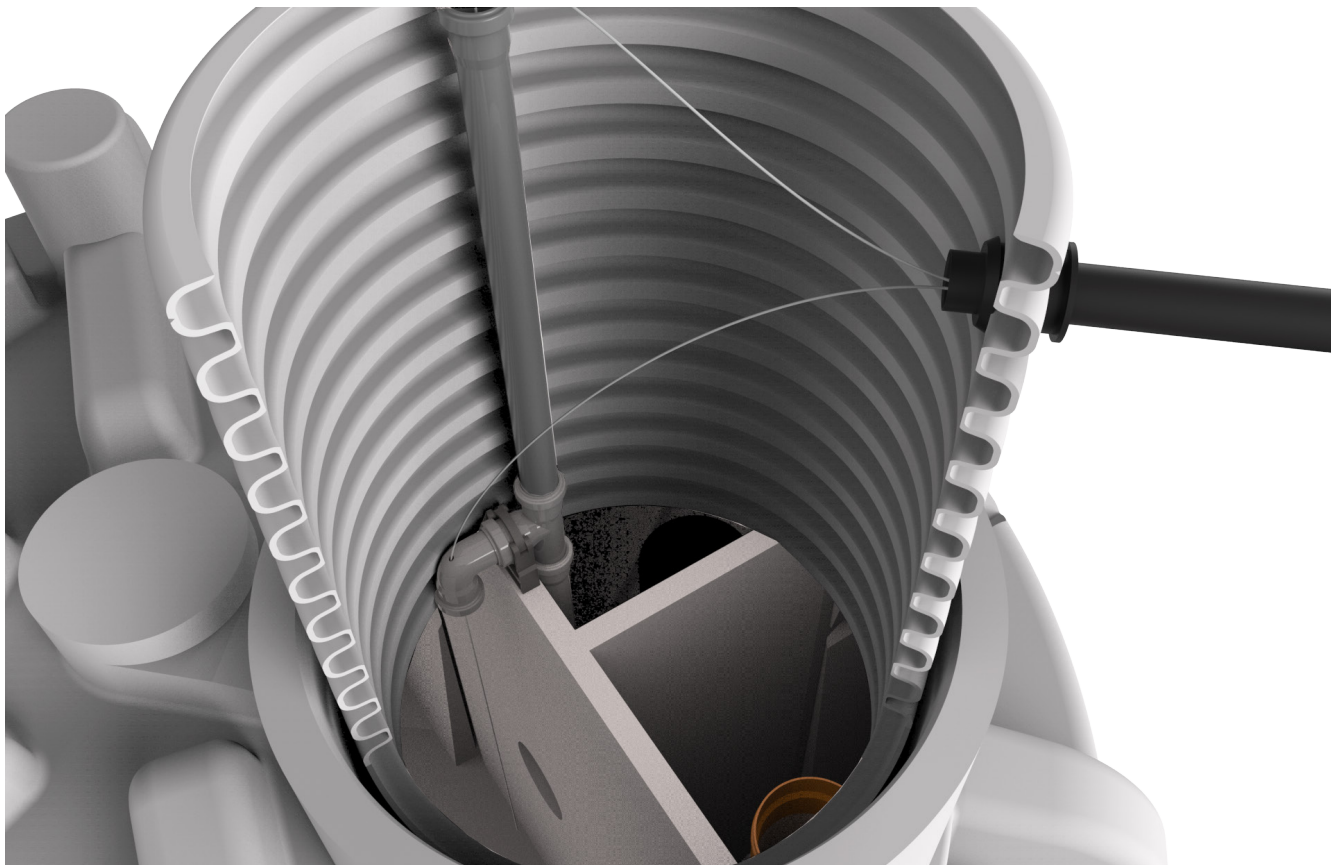
Installationsvejledning

WaterCare Fosforfældningsbrønd

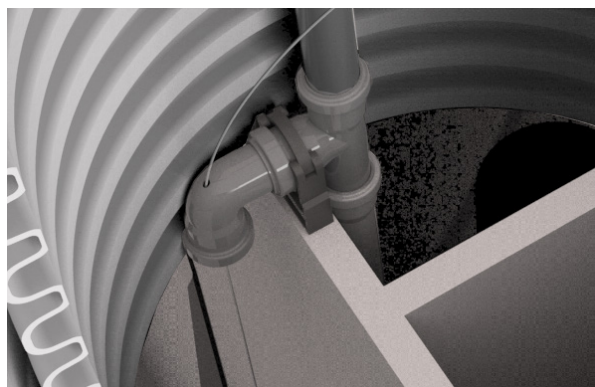


BEMÆRK: GARANTIEEN BORTFALDER, HVIS IKKE DENNE VEJLEDNING FØLGES!

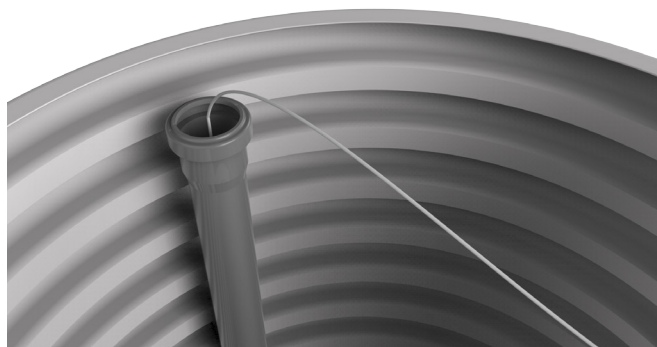
5. Grå rørføring samles i bundfældningstank som vist på billedet. Rørbærer monteres på skilleplade, hvor bøjning skal ned i kammer 1 og det lange rør i kammer 2.



6. Lang slange med gul mærkat føres ned gennem bøjning til 1. kammer.



7. Lang slange med grøn mærkat føres igennem rør til 2. kammer. Slangen skal ikke ned i bunden af rørføring men skal ned under vandniveau.





WaterCare ApS
Stejlbjergvej 14
DK-5610 Assens

Tel. +45 70 25 65 37
www.watercare.dk

waterCare MADE IN 
FOR ET BEDRE VANDMILJØ