



## Introduktion

DX serien er kompakte, effektive dykkede pumper med pumpehus og motorhus i rustfrit stål. Tørviklet motor med klasse F isolation og dobbeltvirkende tætningssystem.

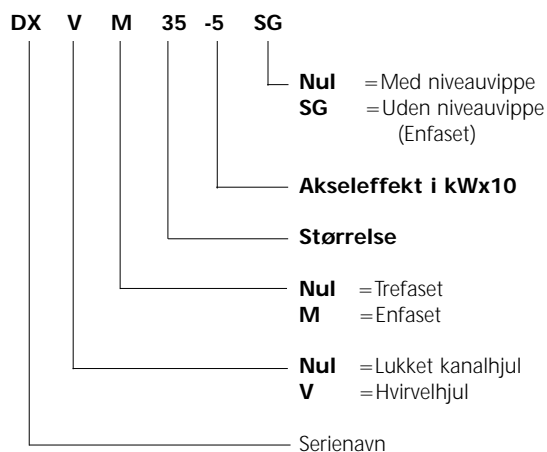
Kapacitet: op til 700 l/min.

Løftehøjde: op til 14,5 m

### Anvendelsesområder

- Tømning af brønde m.m.
- Dræning af viadukter og oplagspladser, tanke og beholdere, grave og grøfter
- Pumpning af snavset vand
- Pumpning af rent og forurenset vand
- Nøddræning i tilfælde af oversvømmelse
- Pumpning af grundvand

### Produktbetegnelse





# DX

## Produkt

Dykket pumpe til en bred vifte af opgaver med grundvand og gråt spildevand.

## Procesdata

Væsketemperatur maks. 35°C

Maks. partikelstørrelse:

DX 35 mm

DXV 50 mm

## Motordata

Tørviklet motor til dykket drift. Konstant drift ved fuld neddykning. Enfaset motor med indbygget kondensator (undtagen DX 50-11, der har kondensator i indbygget styreboks på kablet).

Frekvens 50 Hz

Isolationsklasse F (155°C)

Kapsling IP68

Neddykningsdybde maks. 5 m

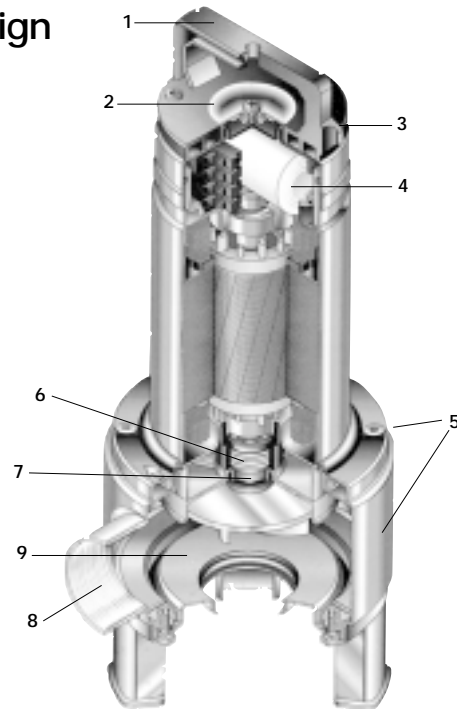
## Kabel

H07RN-F 10 m

## Styring

Enfaset Indbygget niveauvippe  
Trefaset Kan fremskaffes

## Design



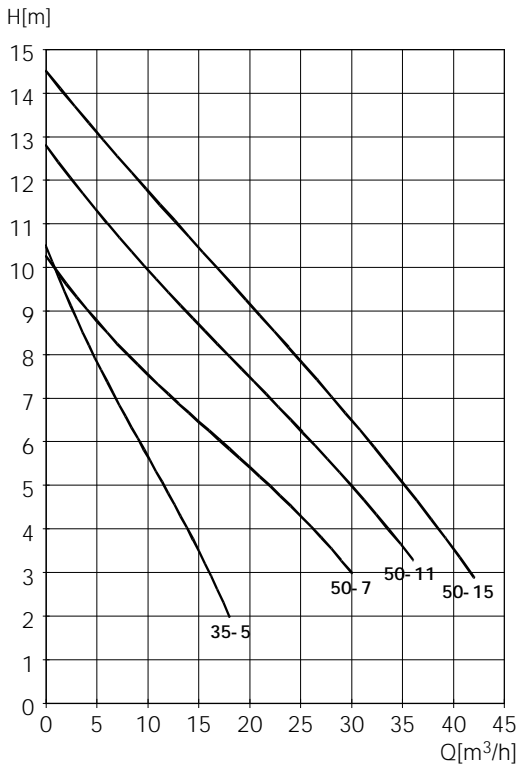
1. Løftehåndtag, fiberglasforstærket nylon.
2. Testhul til kontrol af hermetisk tætning af motorpakning med trykluft.
3. Kabelholder. Niveauipepekablet kan fastgøres i forskellige højder, så pumpen kan startes ved den ønskede væskestand.
4. Kondensator.
5. Pumpehus og motorhus i rustfrit stål AISI 304.
6. Tætningssystem: Udvendig mekanisk akseltætning i siliciumkarbid. Indvendig læberingstætning i nitrilgummi.
7. Aksel i rustfrit stål AISI 304.
8. Afgangsstuds fra 2" (50 mm) undtagen DX(V) 35-5 med 1 1/2 studs (35 mm)
9. Pumpehjul, hvirvel- eller kanalhjul, i rustfrit stål AISI 304 (eller fiberglasforstærket nylon i DXV 35-5) – alle elastomerer i nitrilgummi (NBR) – alle skruer og pakningsskiver i rustfrit stål AISI 304

## Motorværdier

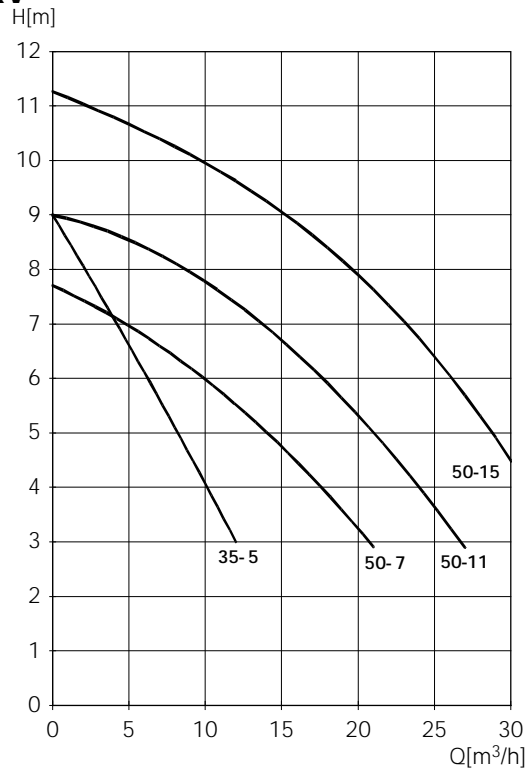
Pumpetype	Mærkeeffekt kW	Startstrøm A	
		220-240 V	380-415 V
DX(V) 35-5	0,55	2,15	1,3
DX(V) 50-7	0,75	3,5	2,0
DX(V) 50-11	1,1	4,8	2,8
DX(V) 50-15	1,5	6,2	3,6

Pumpetype	Mærkeeffekt kW	Kondensator		Startstrøm A
		µF	V	
DX(V) 35-5 M	0,55	16	450	3,3
DX(V) 50-7 M	0,75	22	450	5,1
DX(V) 50-11 M	1,1	30	450	7,1

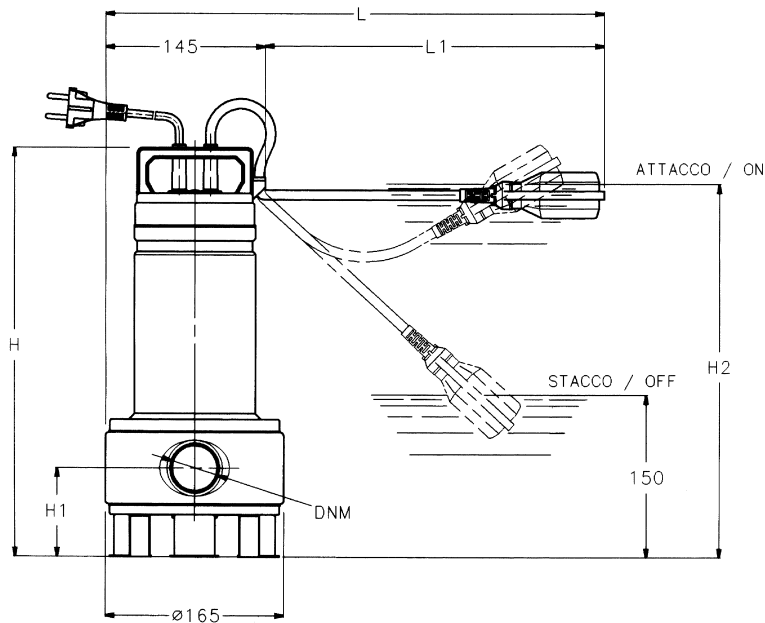
## Kapacitetskurver DX



## DXV



## Dimensioner og vægt



Pumpetype	Dimensioner i mm						DNM	Vægt kg
	H	H1	H2	L	L1	L2		
DX(V) 35-5	386	88				193	RP 1½"	8,5
DX(V) 50-7	433	111				198	RP 2"	11,5
DX(V) 50-11	463	111				198	RP 2"	13,5
DX(V) 50-15	463	111				198	RP 2"	14,5
DX(V) 35-5 M	386	88	370	420	275	193	RP 1½"	10
DX(V) 50-7 M	463	111	415	495	350	198	RP 2"	13,5
DX(V) 50-11 M	463	111	415	495	350	198	RP 2"	15