

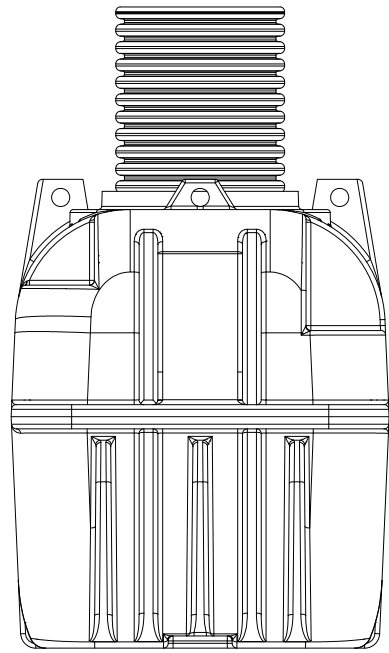
6 5 4 3 2 1

D

C

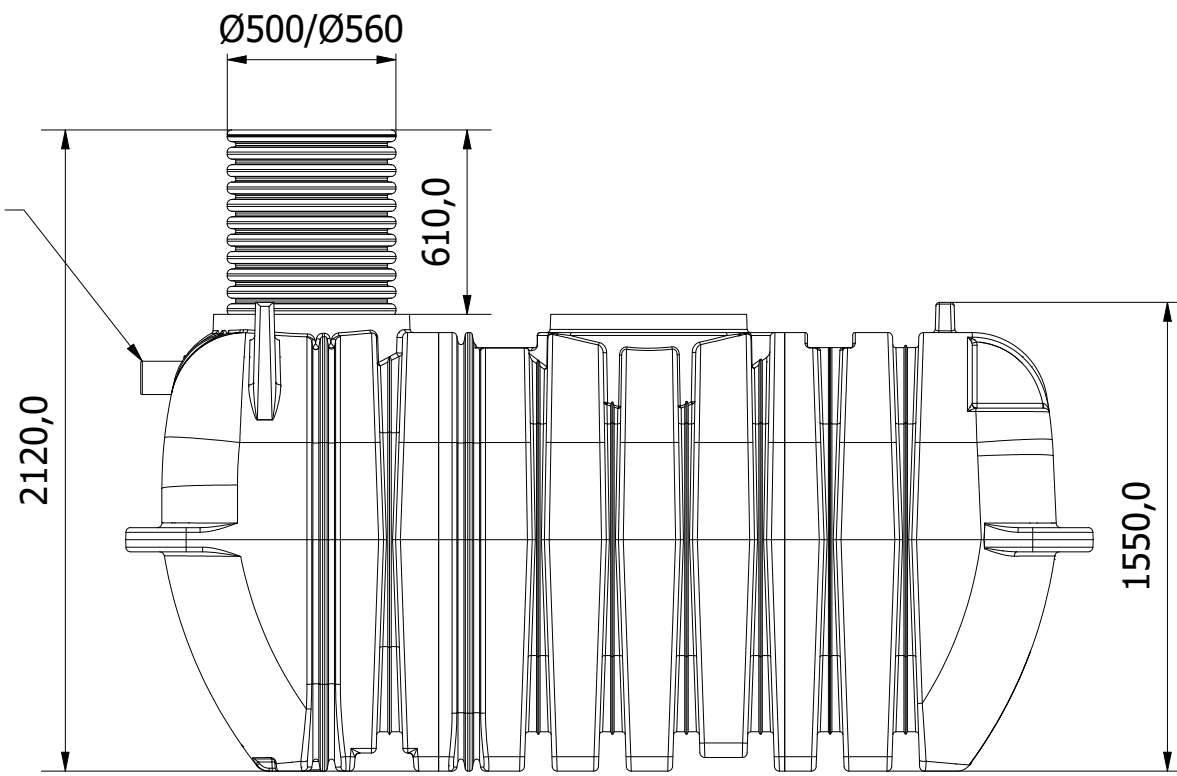
B

A



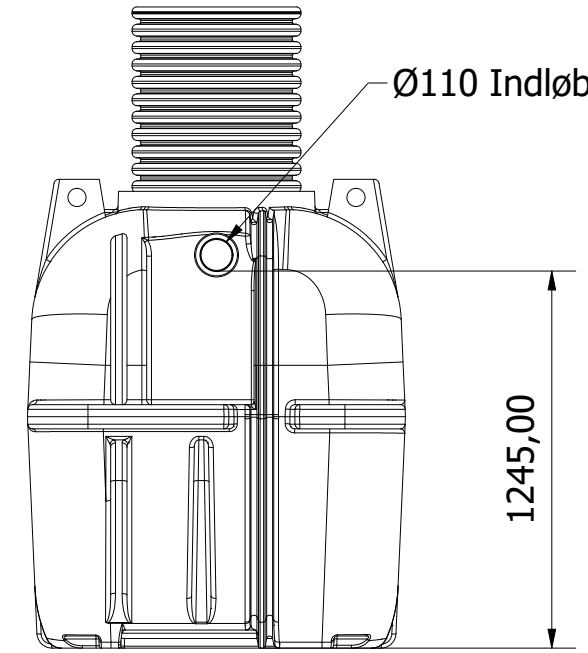
Right

Ø110 Indløb



Front

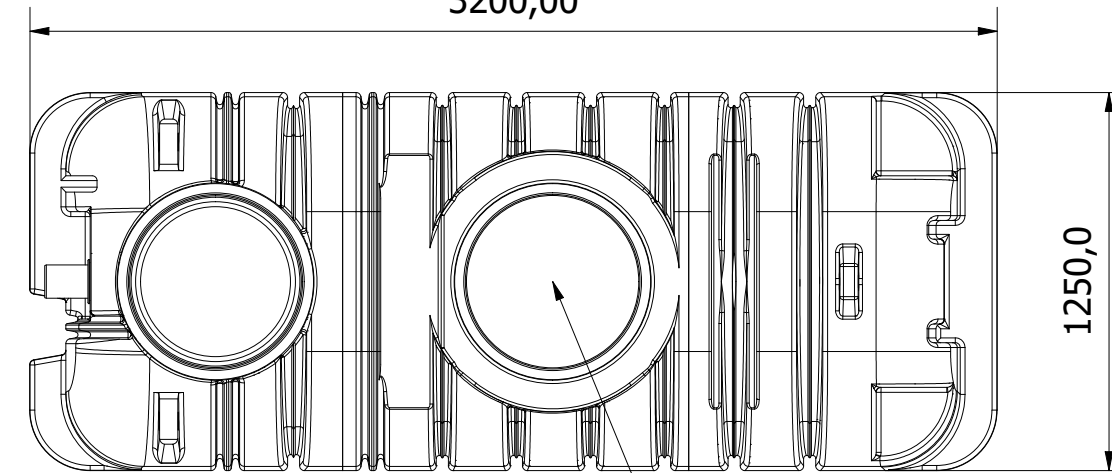
Ø110 Indløb



Left

1245,00

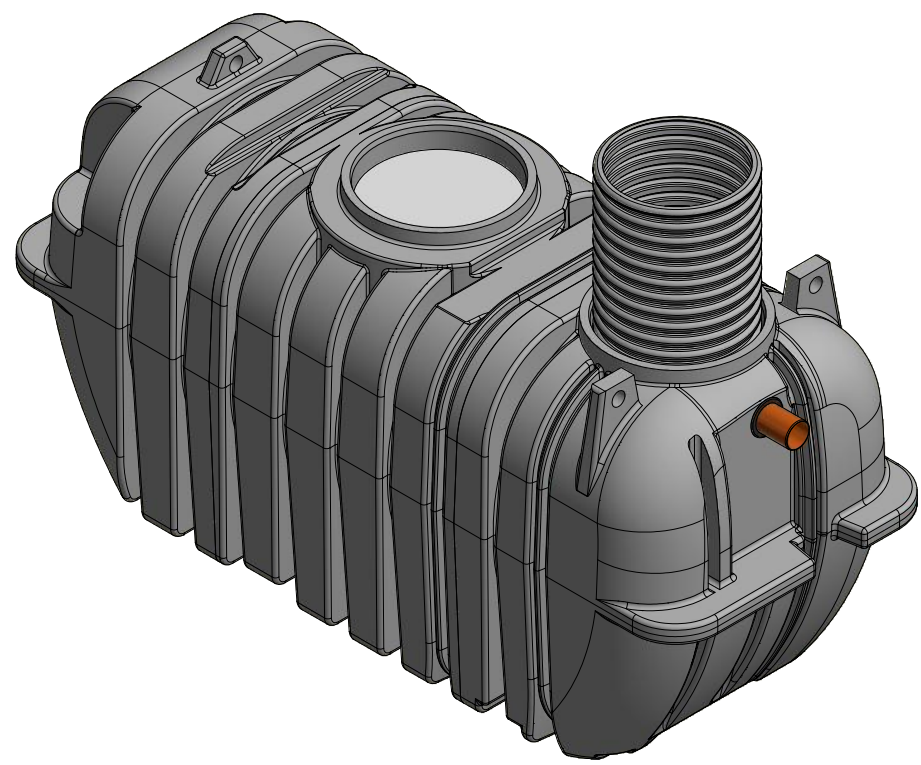
3200,00



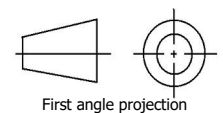
Top

Lukket mandehul.

1250,0



Denne tegning må ikke kopieres, forevises andre firmaer og personer eller anvendes på en måde, som strider mod WaterCare's interesser.



First angle projection

Tlf. Watercare: 70 25 65 37

Varenummer / Projekt 223193176

Info Alle mål i mm ± 3% afvigelse

Ark 1 / 1

waterCare

Titel Samletank

Størrelsesforhold 1 : 25

Volumen / kapacitet 4000 L

Dato 06-03-2019

Format A3

6

5

4

3

2

1

D

C

B

A