

Indløb
Ø110

Ø600/670

Ø600/670

Indløb
Ø110

Right

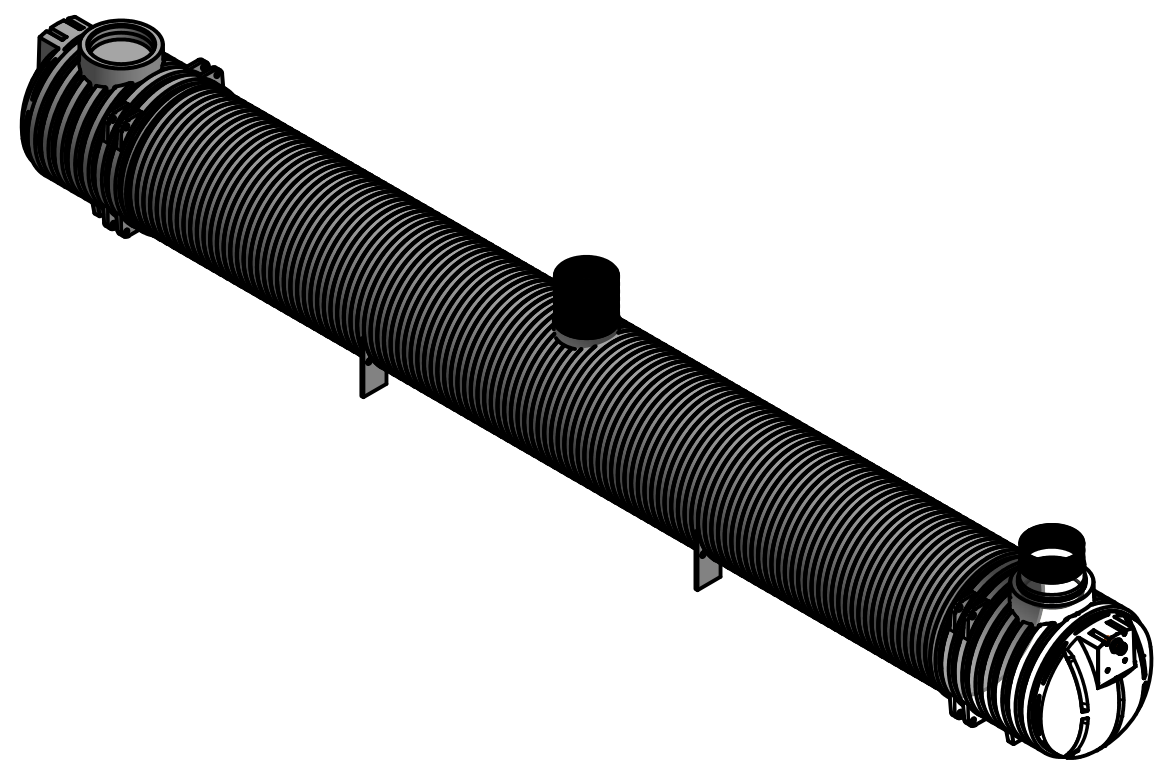
Front

Left

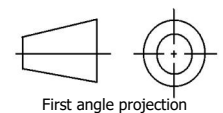
16000,0

Ø1748,0

Top



Denne tegning må ikke kopieres, forevises andre firmaer og personer eller anvendes på en måde, som strider mod WaterCare's interesser.



First angle projection

Tlf. Watercare:
70 25 65 37

Varenummer / Projekt
225031000

Info
Alle mål i mm ± 3% afvigelse

Ark
1 / 1



Titel
WaterCare Samletank 31m3

Størrelsesforhold
1:60

Volumen / kapacitet
31 m3

Dato
19-08-2022

Format
A3