

Right

Front

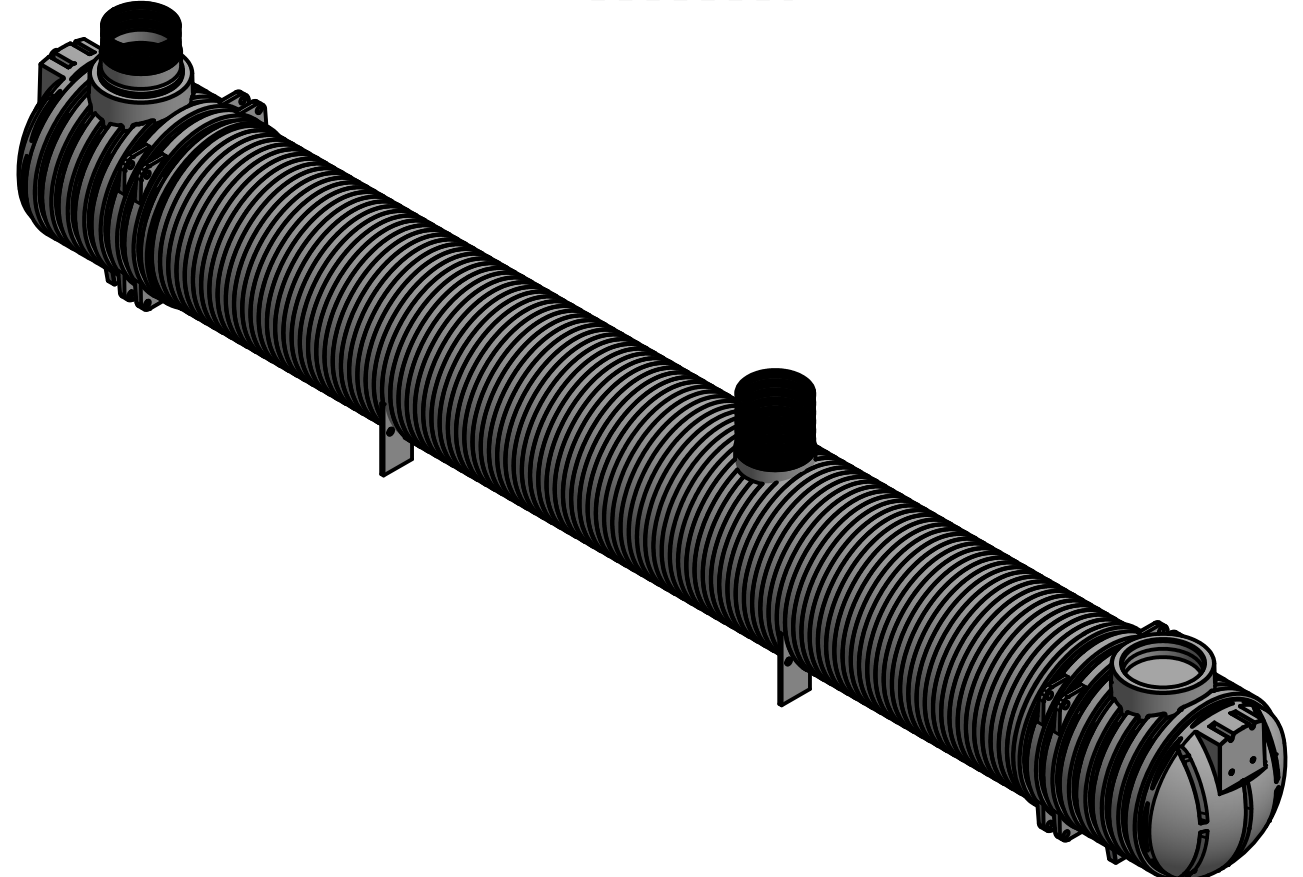
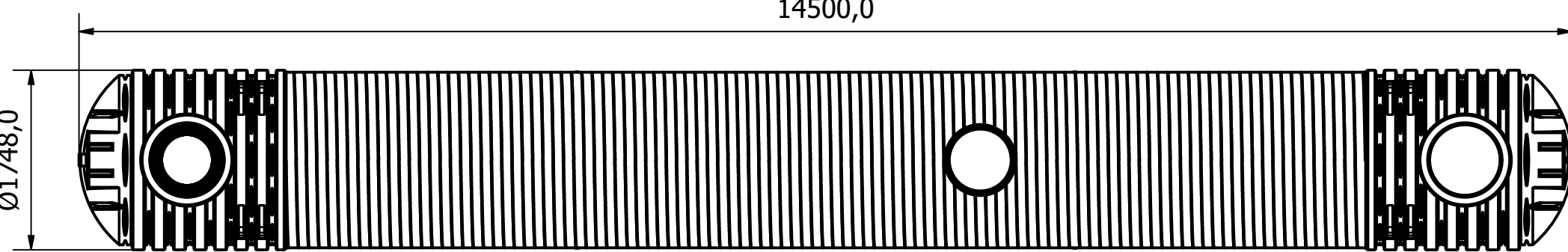
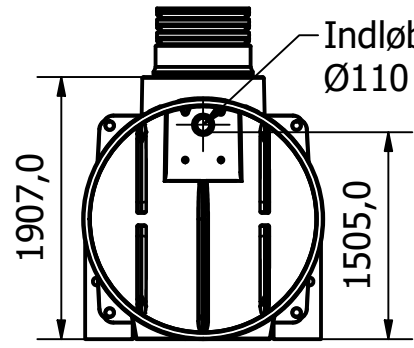
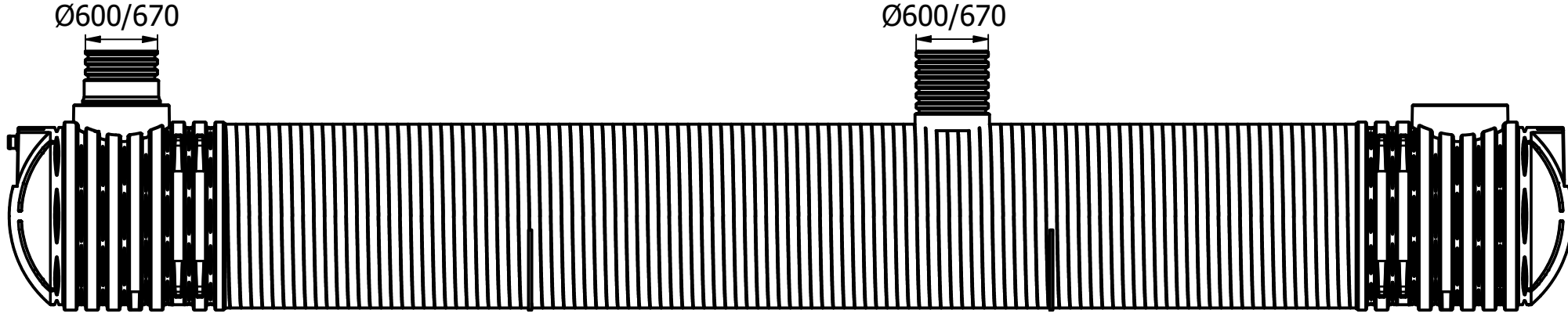
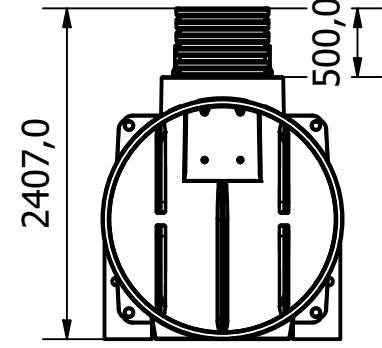
Left

Top

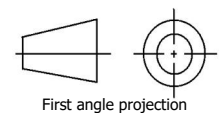
Indløb  
Ø110

Ø600/670

Ø600/670



Denne tegning må ikke kopieres, forevises andre firmaer og personer eller anvendes på en måde, som strider mod WaterCare's interesser.



First angle projection

Tlf. Watercare: 70 25 65 37	Varenummer / Projekt 225028000	Info Alle mål i mm ± 3% afvigelse	Ark 1 / 1
		Titel WaterCare Samletank 28 m3	
		Volumen / kapacitet 28 m3	Dato 18-08-2022
		Størrelsesforhold 1:55	
		Format A3	