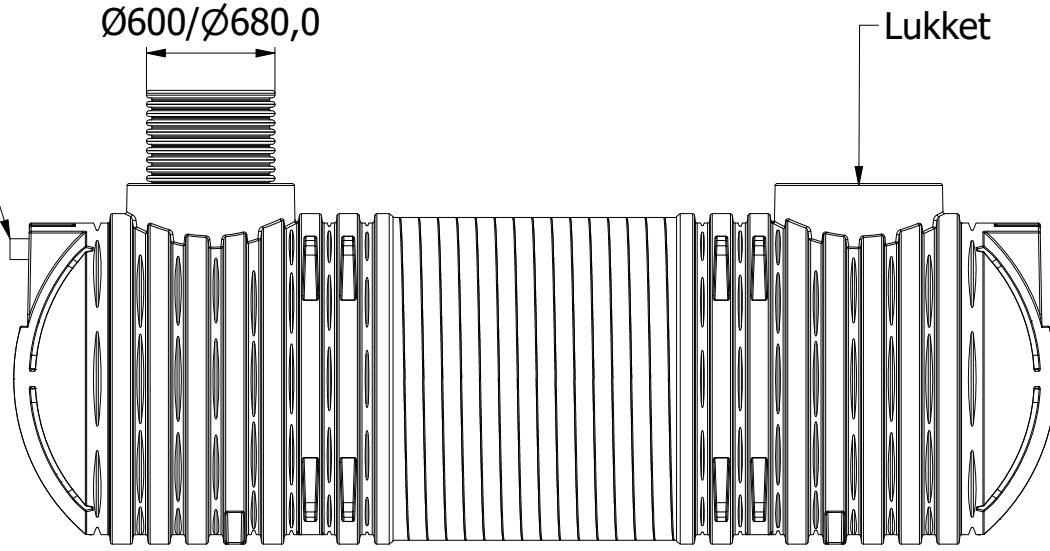
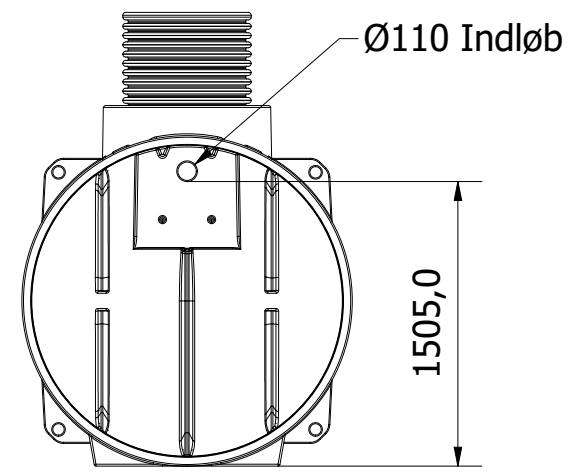


Right

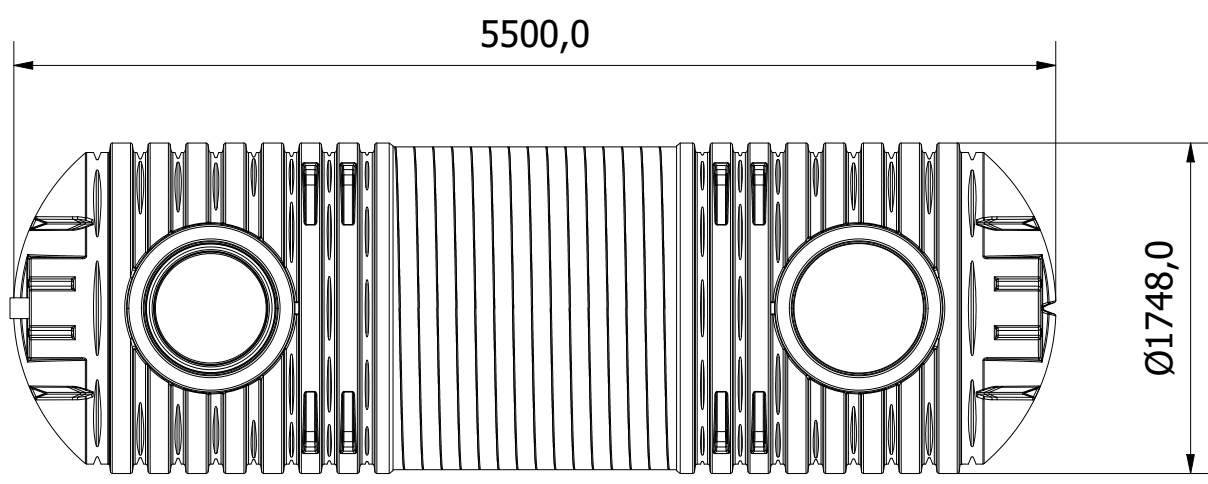
Ø110 Indløb



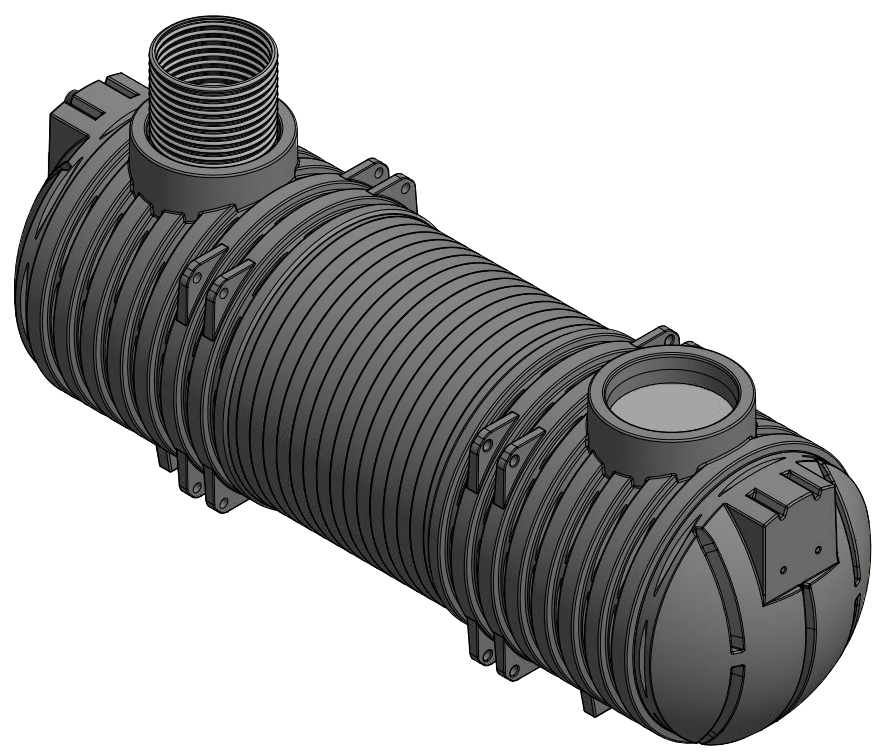
Front



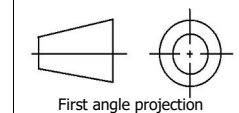
Left



Top



Denne tegning må ikke kopieres, forevises andre firmaer og personer eller anvendes på en måde, som strider mod WaterCare's interesser.



First angle projection

Tlf. Watercare:  
70 25 65 37

Varenummer / Projekt  
225010000

Info  
Alle mål i mm ± 3% afvigelse

Ark  
1 / 1



Titel  
Samletank dobbeltvægget

Størrelsesforhold  
1 : 40

Volumen / kapacitet  
10 m<sup>3</sup>

Dato  
06-02-2020

Format  
A3