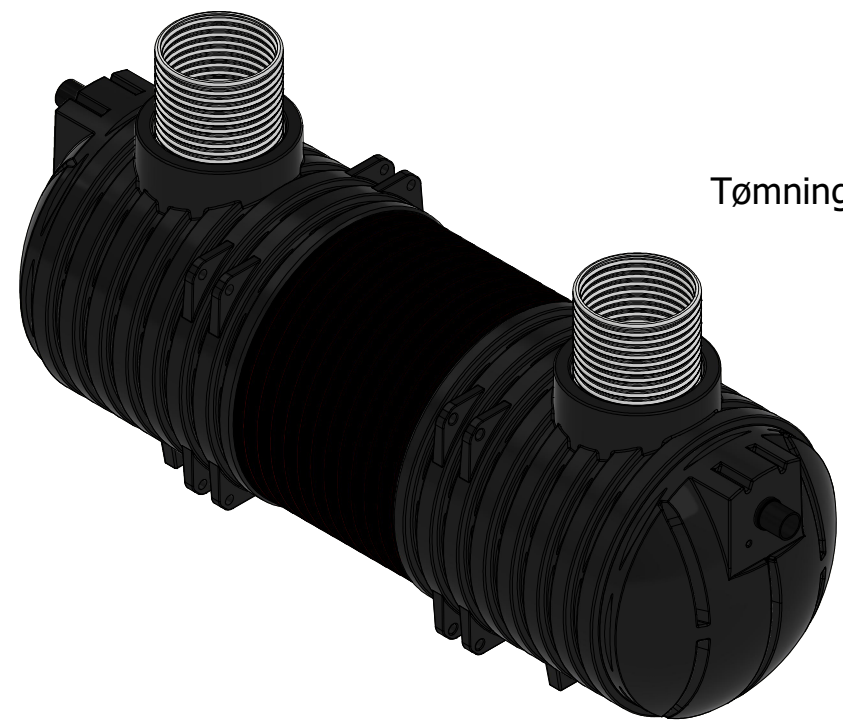
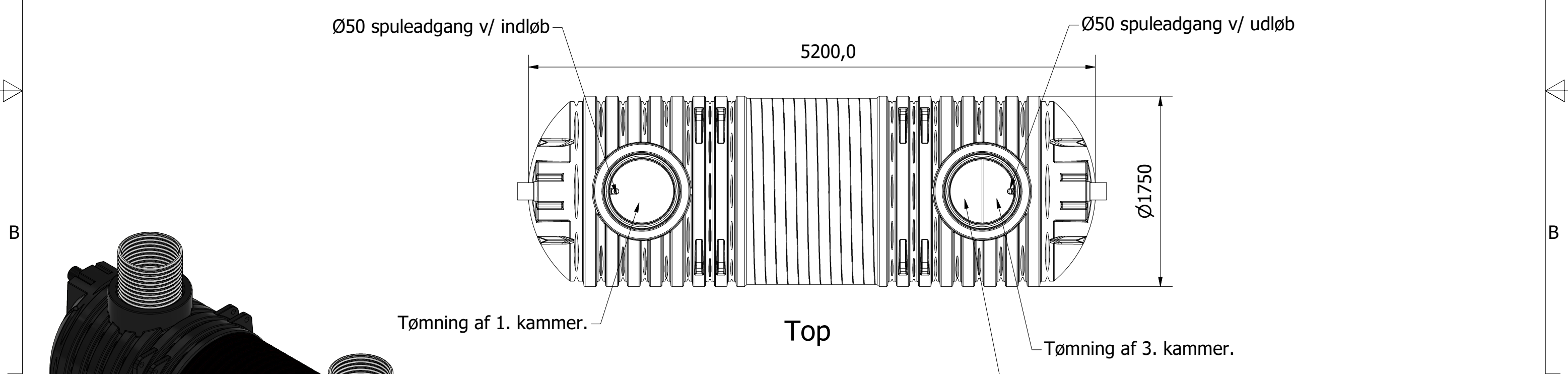
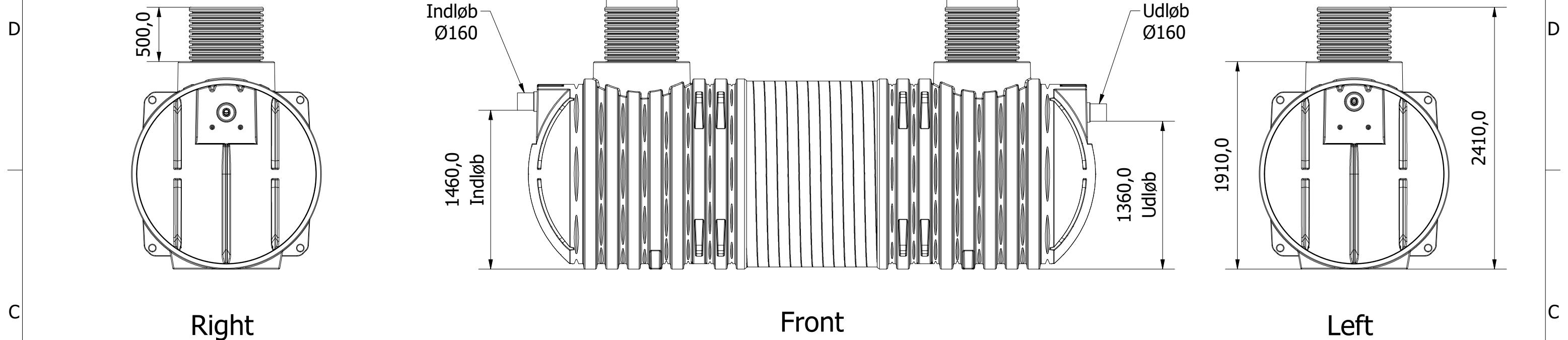


6 5 4 3 2 1



| | | | | |
|--|--------------------------------|-----------------------------------|---|-----------------------------|
| Denne tegning må ikke kopieres, forevises andre firmaer og personer eller anvendes på en måde, som strider mod WaterCare's interesser. First angle projection | Tlf. Watercare: 70 25 65 37 | Varenummer / Projekt 224508000 | Info Alle mål i mm $\pm 3\%$ afvigelse | Ark 1 / 1 |
| | | | Titel Bundfældningstank 3 kammer 20 PE | Størrelsesforhold 1 : 35 |
| | | | Volumen / kapacitet 8m ³ | Dato 21-11-2023 |
| | | | | Format A3 |

6 5 4 3 2 1