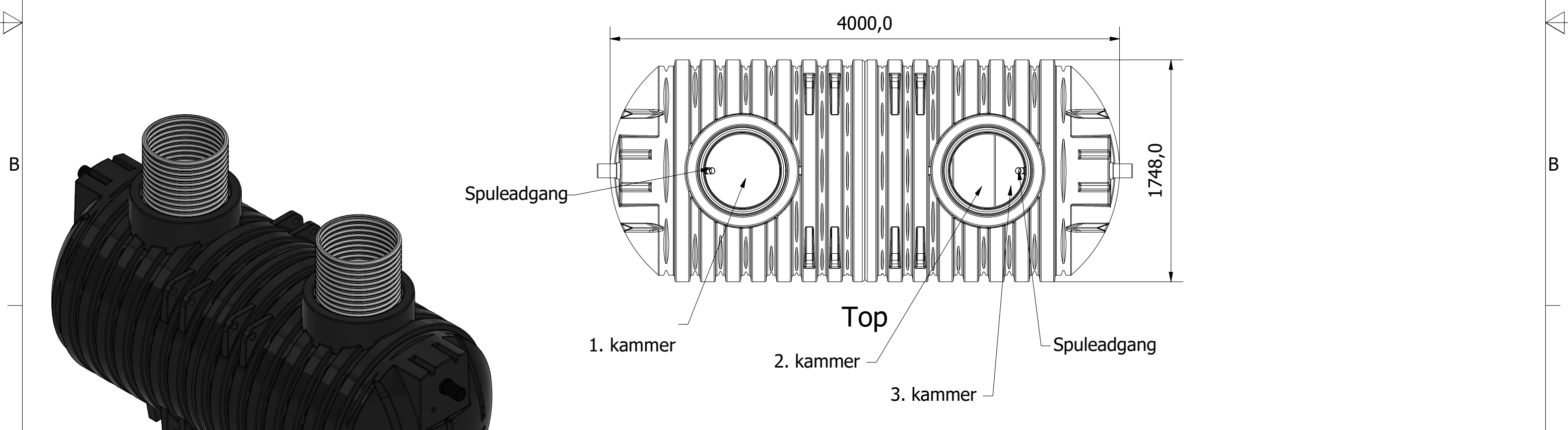
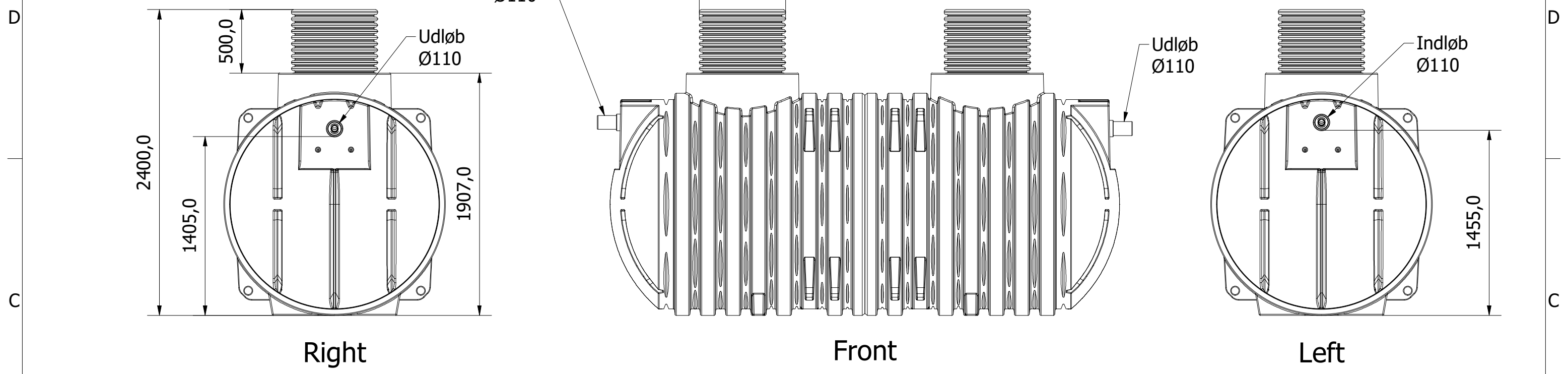


6 5 4 3 2 1



<p>Denne tegning må ikke kopieres, forevises andre firmaer og personer eller anvendes på en måde, som strider mod WaterCare's interesser.</p> <p>First angle projection</p>	<p>Tlf. Watercare: 70 25 65 37</p>	<p>Varenummer / Projekt 224506000</p>	<p>Info Alle mål i mm ± 3% afvigelse</p>	<p>Ark 1 / 1</p>
			<p>Titel Bundfældningstank 15PE</p>	<p>Størrelsesforhold 1 : 30</p>
			<p>Volumen / kapacitet 6 m3</p>	<p>Dato 28-10-2020</p>

6 5 4 3 2 1