

6 5 4 3 2 1

D D

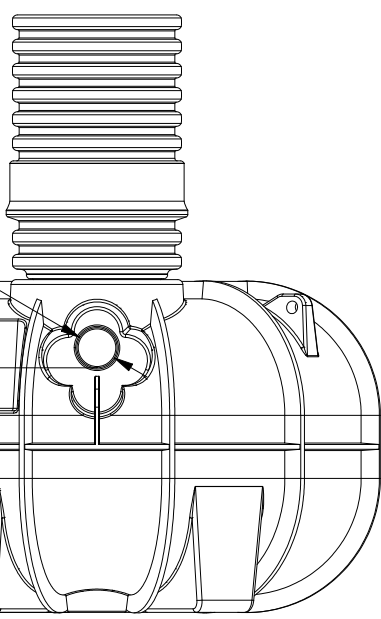
C C

B B

A A

Ø160 Udløb

970,0



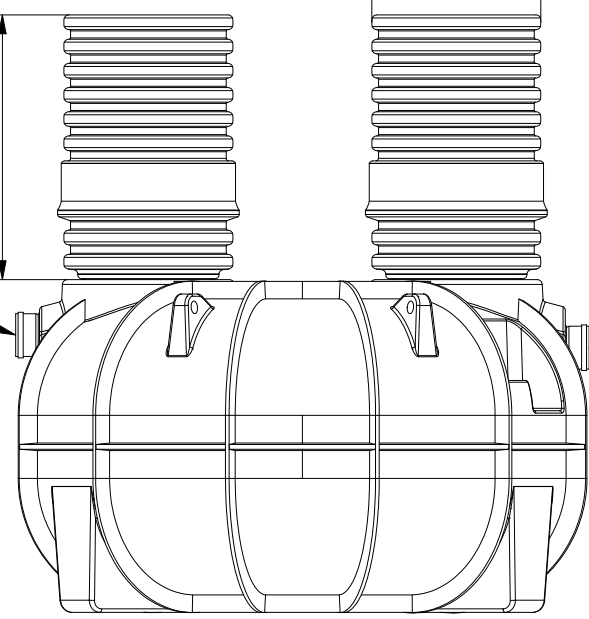
Right

1050,0

Ø600/Ø670

Indløb

Udløb

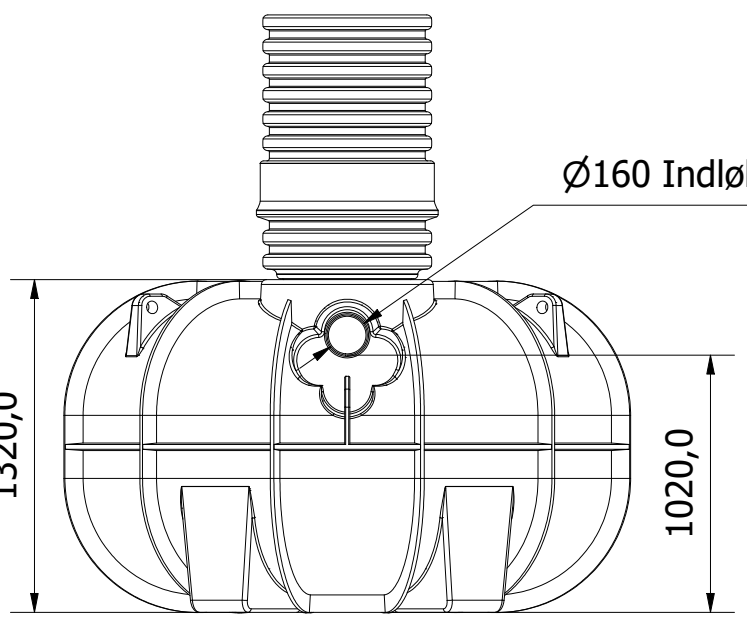


Front

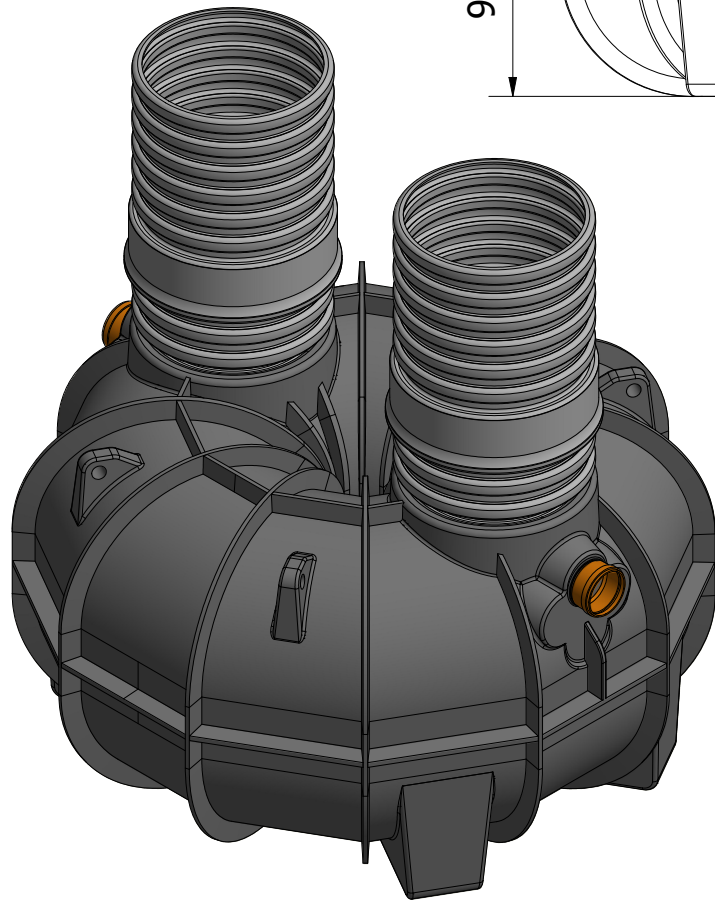
Ø160 Indløb

1320,0

1020,0



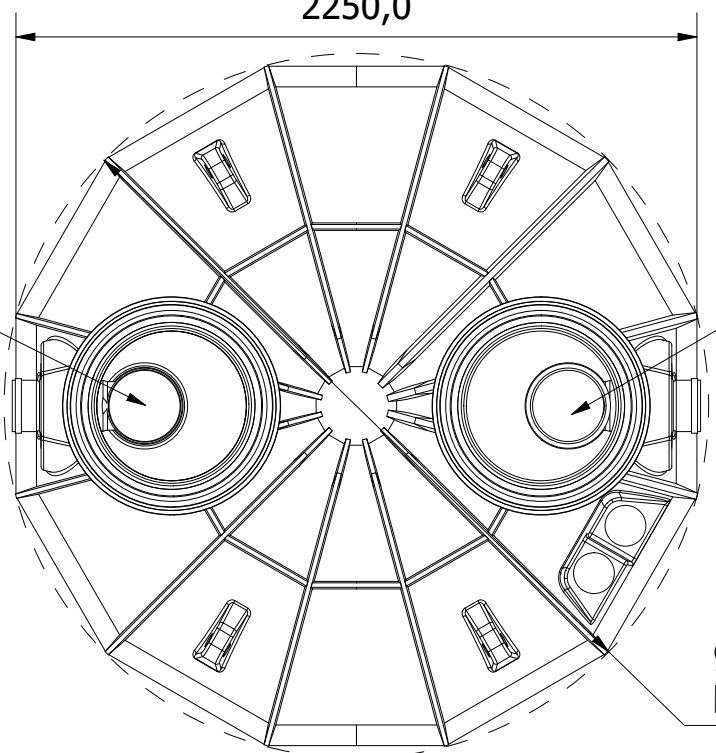
Left



2250,0

Spuleadgang

Spuleadgang



Top

Ø2330,0
bredeste omrind

Værdierne i nedenstående tabel er vejledende. Afvigelser kan forekomme.

Fedtkapacitet	Fedtlagstykkelse	Fedtvolumen
100%	580 mm	1,9 m ³
75%	425 mm	1,42 m ³
26%	150 mm	0,5 m ³

* Tømning anbefales*
Alarm anbefales

* WaterCare anbefaler tømning ved 75%, dog altid min. én gang pr. måned

Lipo 7 fedtudskiller 7 L/s

waterCare

0,7 m³ Integreret sandfang

<p>Denne tegning må ikke kopieres, forevises andre firmaer og personer eller anvendes på en måde, som strider mod WaterCare's interesser.</p> <p>First angle projection</p>	<p>Tlf. Watercare: 70 25 65 37</p>	<p>Varenummer / Projekt 223381070</p>	<p>Info Alle mål i mm ± 3% afvigelse</p>	<p>Ark 1 / 1</p>
	<p>waterCare</p>		<p>Titel Fedtudskiller LIPO 7</p>	<p>Størrelsesforhold 1:30</p>
	<p>Volumen / kapacitet 7 l/s (0,7 m³)</p>	<p>Dato 25-10-2022</p>	<p>Format A3</p>	

6 5 4 3 2 1