

Ø160 Udløb

Ø160 Indløb

Ø160 Udløb

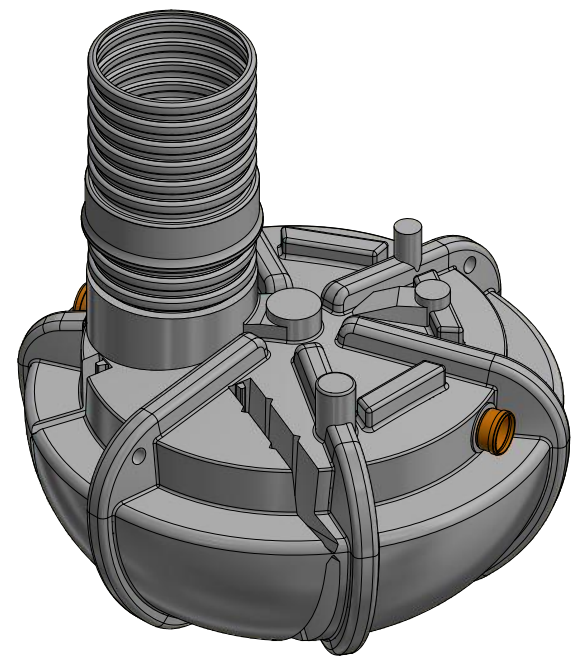
Ø160 Indløb

Right

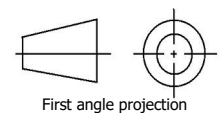
Front

Left

Top



Denne tegning må ikke kopieres, forevises andre firmaer og personer eller anvendes på en måde, som strider mod WaterCare's interesser.



Tlf. Watercare:  
70 25 65 37

Varenummer / Projekt  
223378026

Info  
Alle mål i mm ± 3% afvigelse

Ark  
1 / 1



Titel  
Sandfang

Størrelsesforhold  
1:30

Volumen / kapacitet  
2500 L

Dato  
02-04-2020

Format  
A3