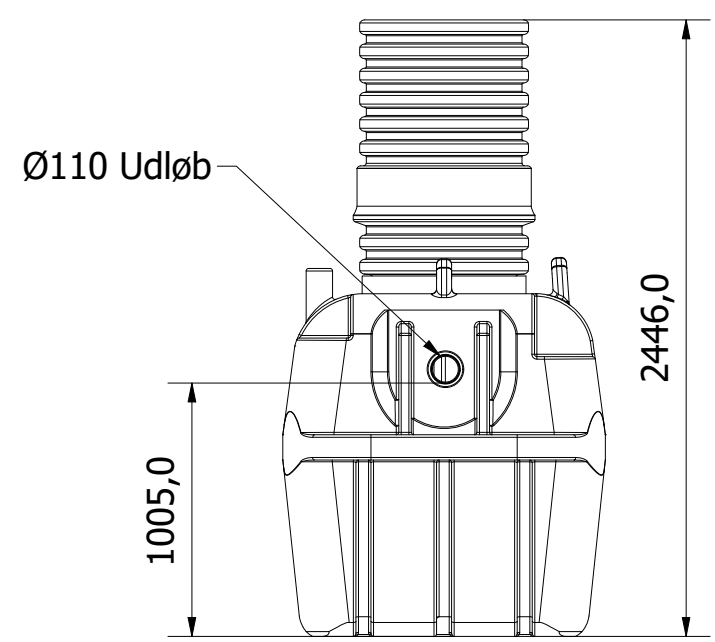


6 5 4 3 2 1

D

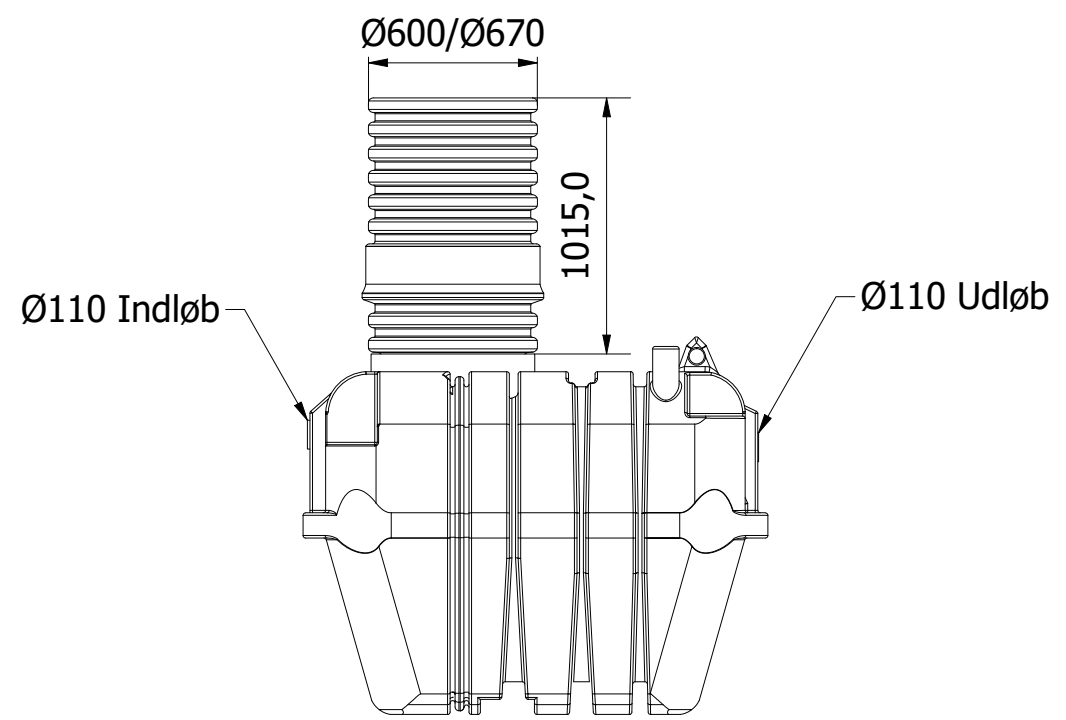


Ø110 Udløb

1005,0

2446,0

Right



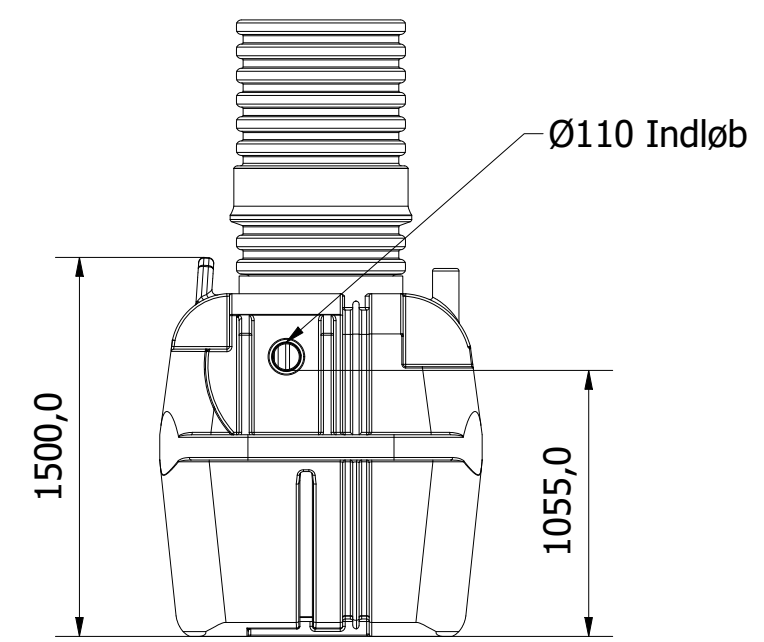
Ø600/Ø670

1015,0

Ø110 Inløb

Ø110 Udløb

Front



Ø110 Inløb

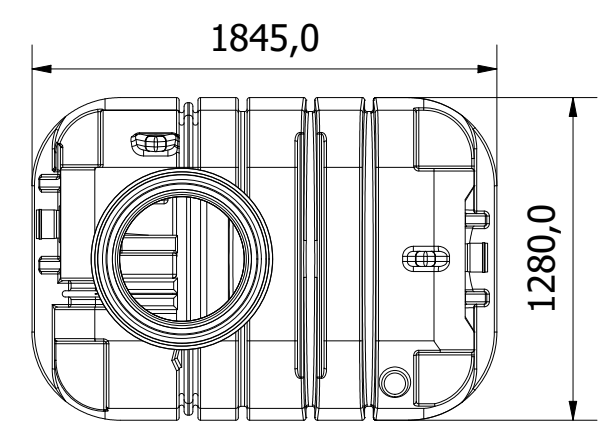
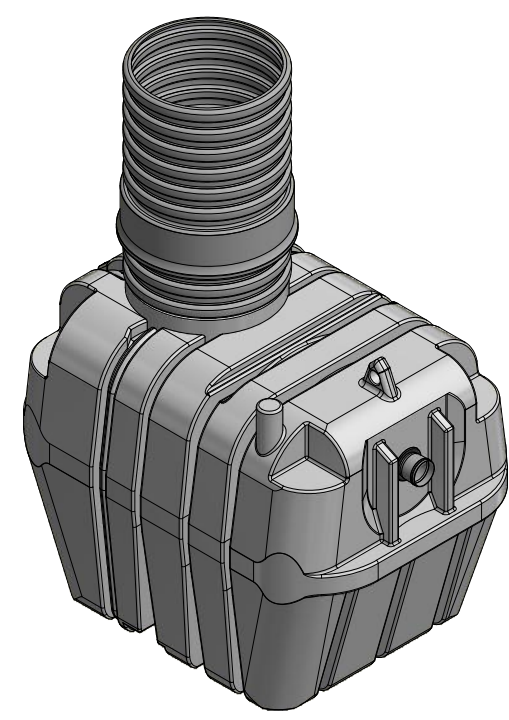
1500,0

1055,0

Left

C

B



1845,0

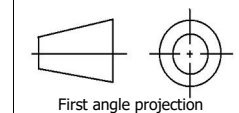
1280,0

Top

A

6 5 4 3 2 1

Denne tegning må ikke kopieres, forevises andre firmaer og personer eller anvendes på en måde, som strider mod WaterCare's interesser.



First angle projection

Tlf. Watercare: 70 25 65 37

Varenummer / Projekt 223378021

Info Alle mål i mm ± 3% afvigelse

Ark 1 / 1



Titel Sandfang

Størrelsesforhold 1 : 30

Volumen / kapacitet 2000 L

Dato 02-04-2020

Format A3