

Ø110 Udløb

2021,0

675,0

Right

Ø600/Ø670

1020,0

Ø110 indløb

Ø110 udløb

Front

Ø110 Indløb

1025,0

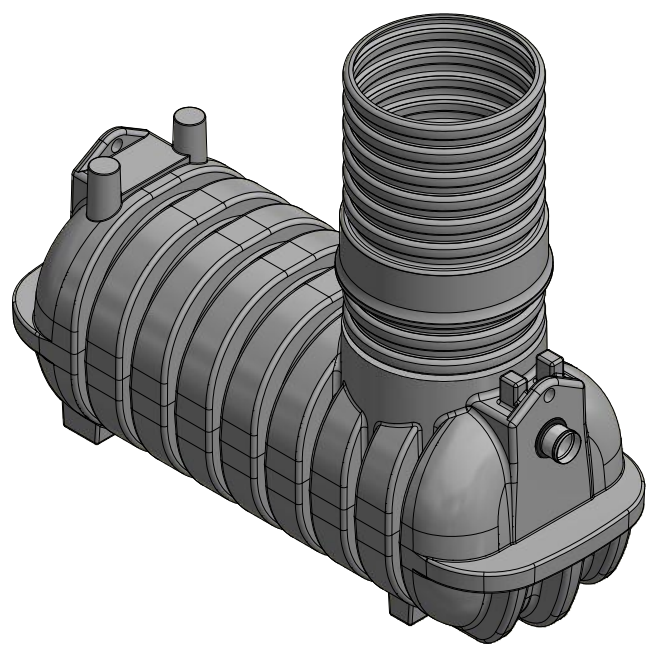
725,0

Left

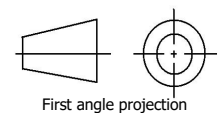
2400,0

900,0

Top



Denne tegning må ikke kopieres, forevises andre firmaer og personer eller anvendes på en måde, som strider mod WaterCare's interesser.



First angle projection

Tlf. Watercare:
70 25 65 37

Varenummer / Projekt
223378012

Info
Alle mål i mm ± 3% afvigelse

Ark
1 / 1



Titel
Sandfang

Størrelsesforhold
1 : 25

Volumen / kapacitet
1200 L

Dato
02-04-2020

Format
A3