

Ø110 Udløb

2274,0

875,0

Right

Ø600/Ø670

1010,0

Ø110,0 Indløb

Ø110,0 Udløb

Front

Ø110 Indløb

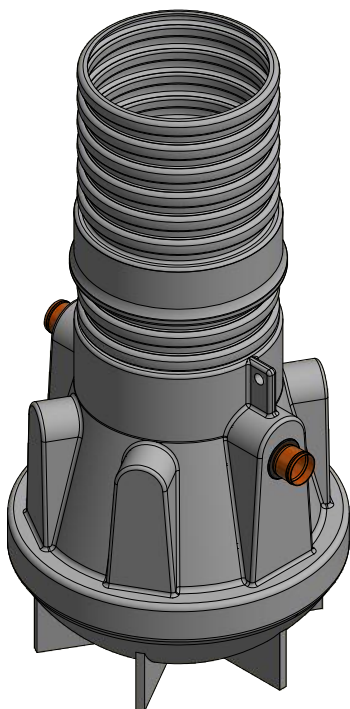
1263,0

925,0

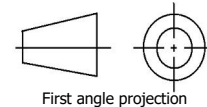
Left

Ø1130,0

Top



Denne tegning må ikke kopieres, forevises andre firmaer og personer eller anvendes på en måde, som strider mod WaterCare's interesser.



First angle projection

Tlf. Watercare:
70 25 65 37

Varenummer / Projekt
223378007

Info
Alle mål i mm ± 3% afvigelse

Ark
1 / 1

waterCare

Titel
Sandfang

Størrelsesforhold
1:25

Volumen / kapacitet
600 L

Dato
02-04-2020

Format
A3