

6 5 4 3 2 1

D

D

Ø315,0
Udløb

C

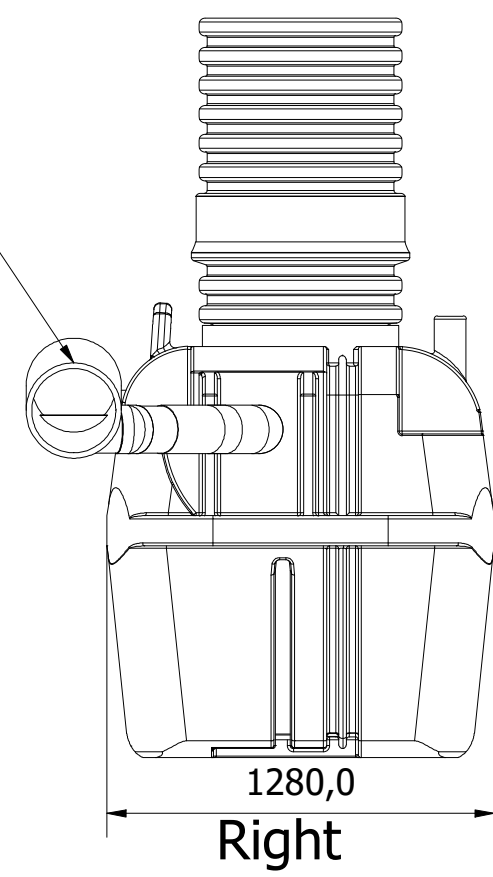
C

B

B

A

A



Indløb

Udløb

1075,0

995,0

Front

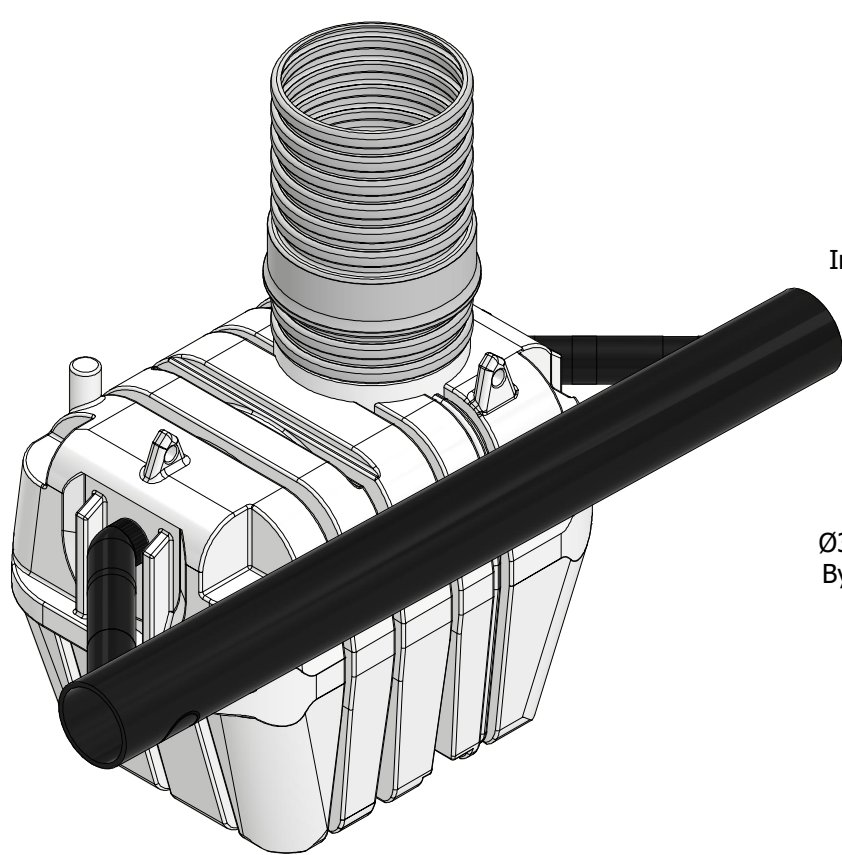
Ø600/Ø670

1015,0

1430,0

Left

Ø315,0
Indløb



Ø160,0
Indløb til udskiller

Ø160,0
Udløb fra udskiller

Ø315,0
Bypass

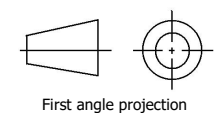
3350,0

Top

1550,0

0,8 m³ Integreret sandfang

Denne tegning må ikke kopieres, forevises andre firmaer og personer eller anvendes på en måde, som strider mod WaterCare's interesser.



Tlf. Watercare (DK):
+45 70 25 65 37

Varenummer / Projekt
223373106

Info
Alle mål i mm ± 3% afvigelse

Ark
1 / 1

waterCare

Titel
Koalescensudskiller m/bypass

Størrelsesforhold
1:25

Volumen / kapacitet
6/60 l/sek

Dato
19-01-2024

Format
A3

6 5 4 3 2 1