

6 5 4 3 2 1

D

C

B

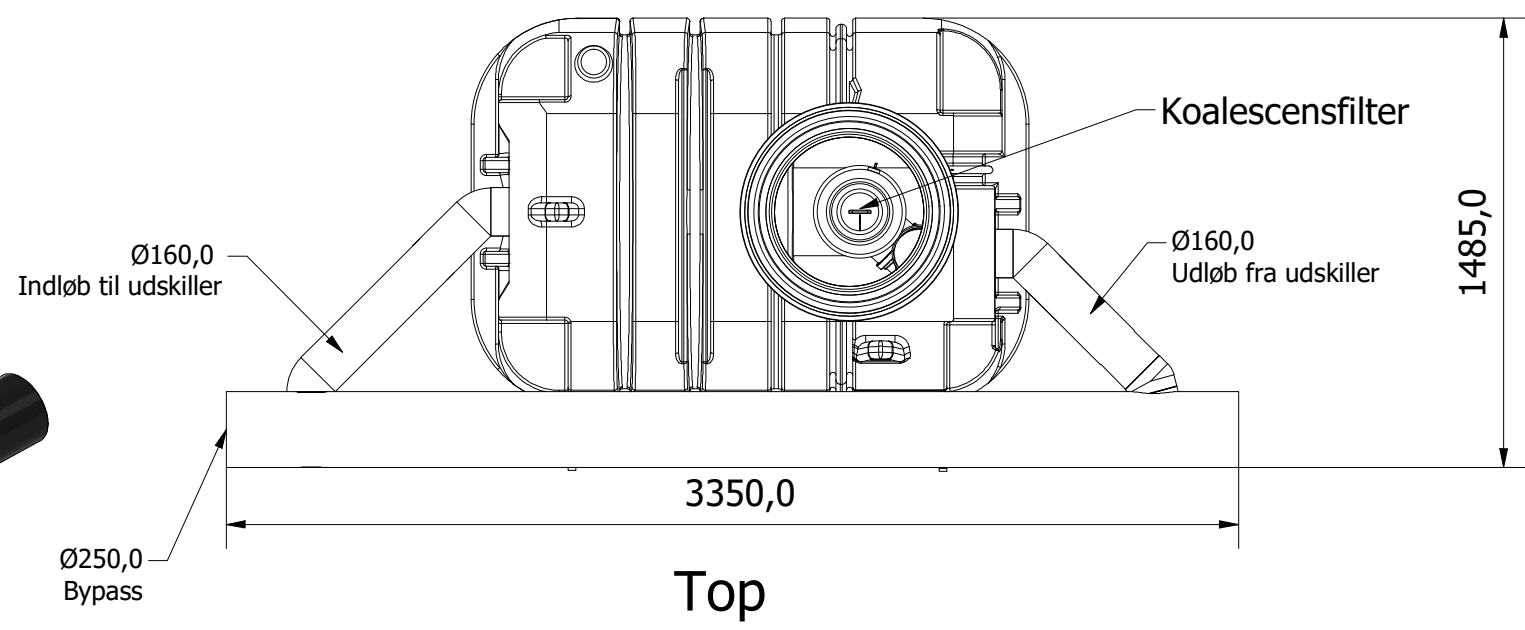
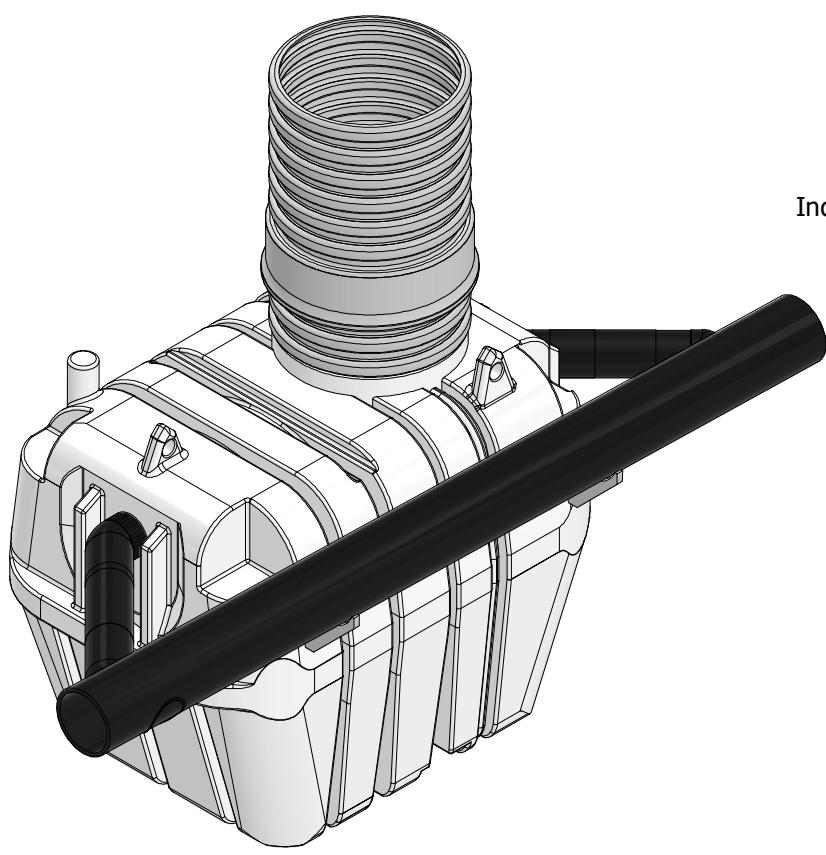
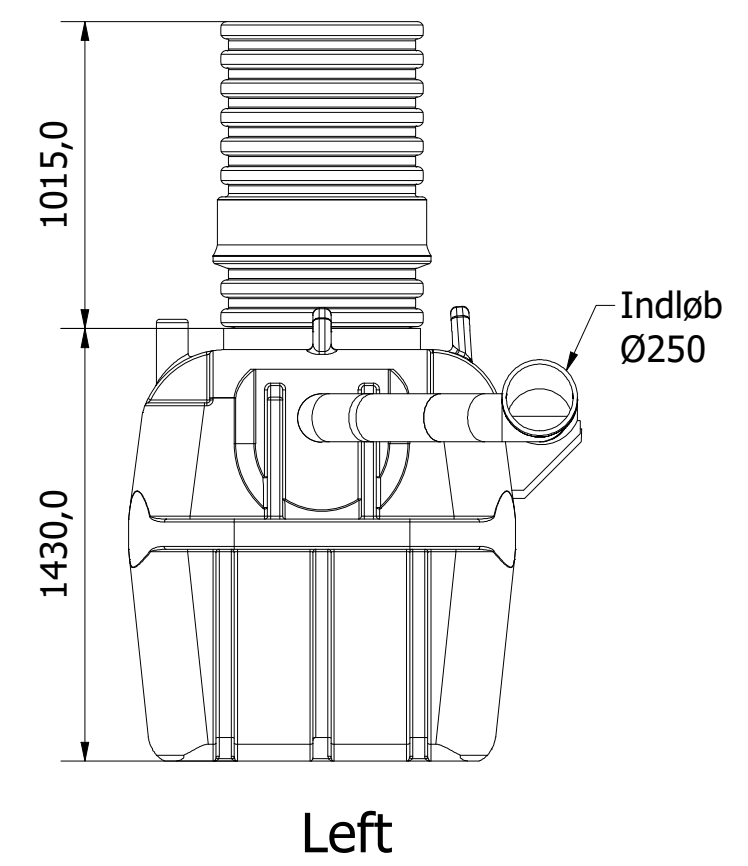
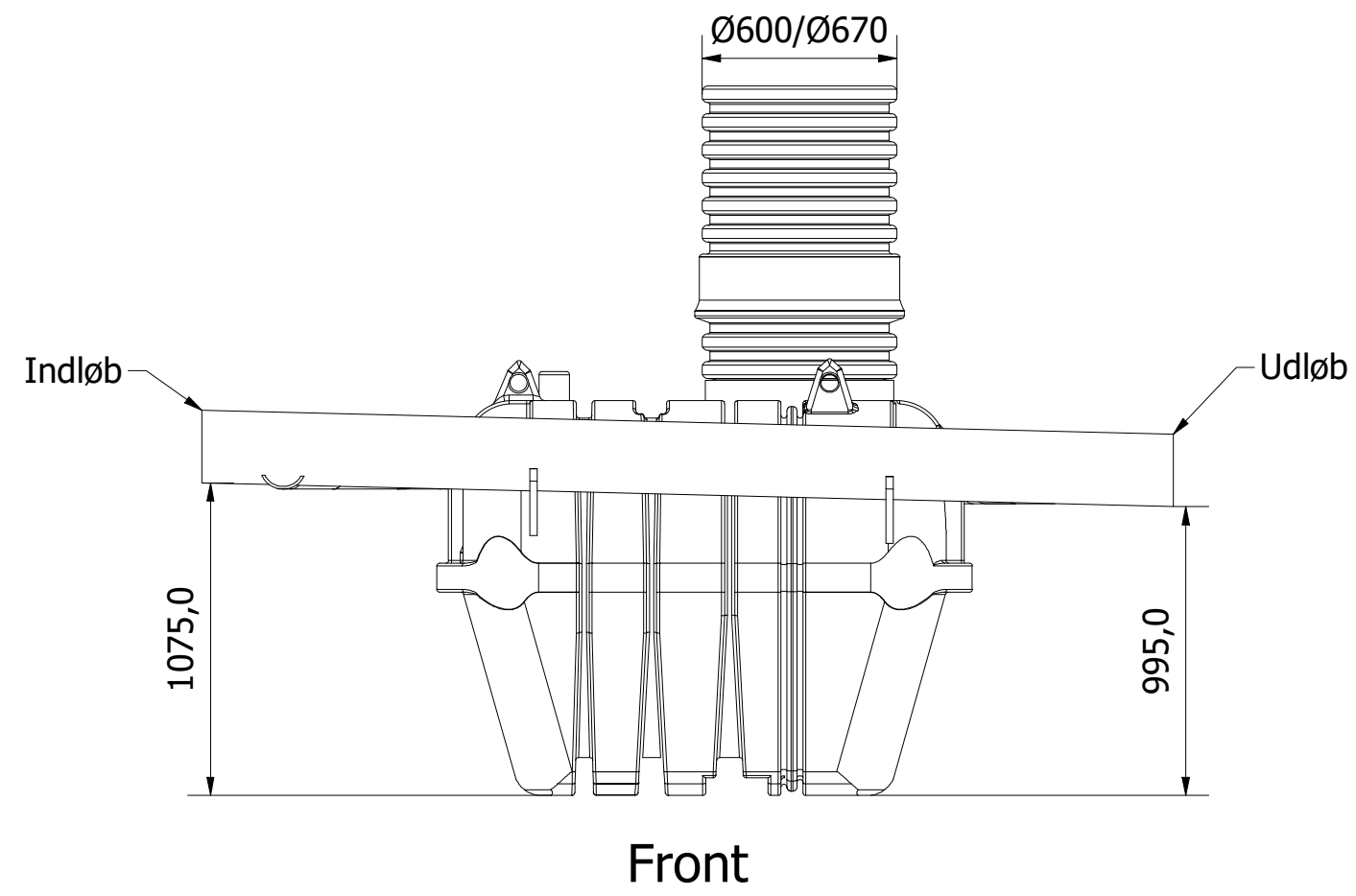
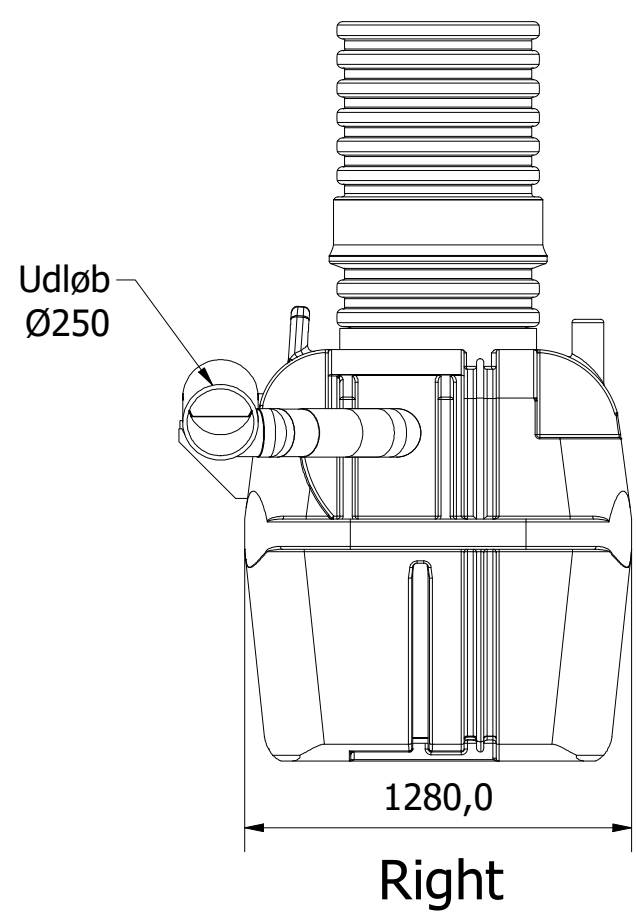
A

D

C

B

A



0,8 m³ Integreret sandfang

Denne tegning må ikke kopieres, forevises andre firmaer og personer eller anvendes på en måde, som strider mod WaterCare's interesser.

First angle projection

Tlf. Watercare (DK):
+45 70 25 65 37

Varenummer / Projekt
223373105

Info
Alle mål i mm ± 3% afvigelse

Ark
1 / 1



Titel
Koalescensudskiller m/bypass

Størrelsesforhold
1:25

Volumen / kapacitet
6/30 l/sek

Dato
17-01-2024

Format
A3

6 5 4 3 2 1