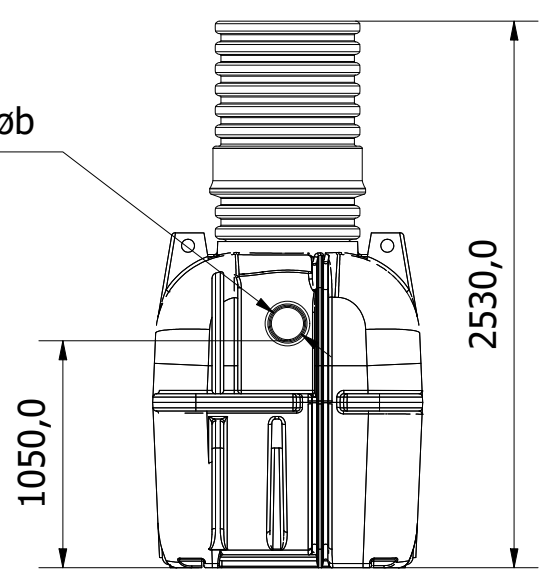


6 5 4 3 2 1

D

Ø160,0 Udløb

1050,0



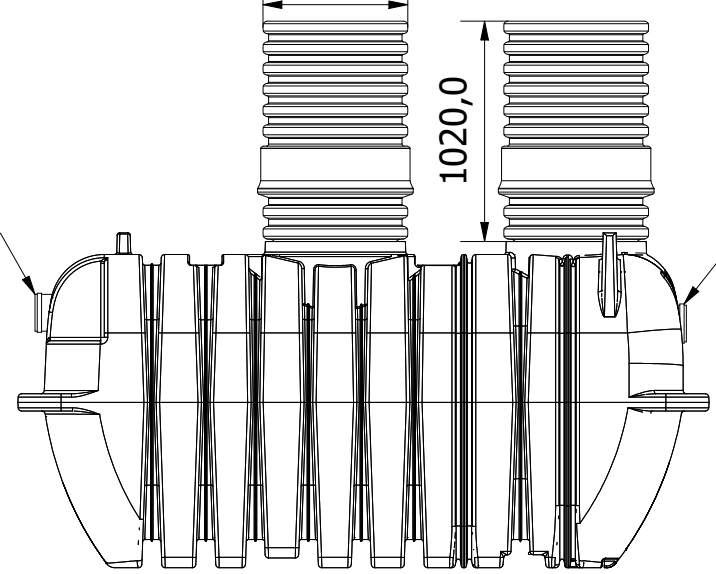
2530,0

Right

Ø600/670

1020,0

Ø160 Indløb

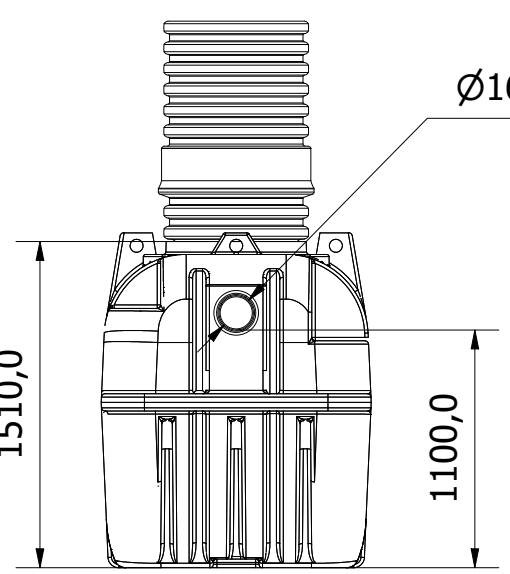


Ø160 Udløb

Front

Ø160,0 Indløb

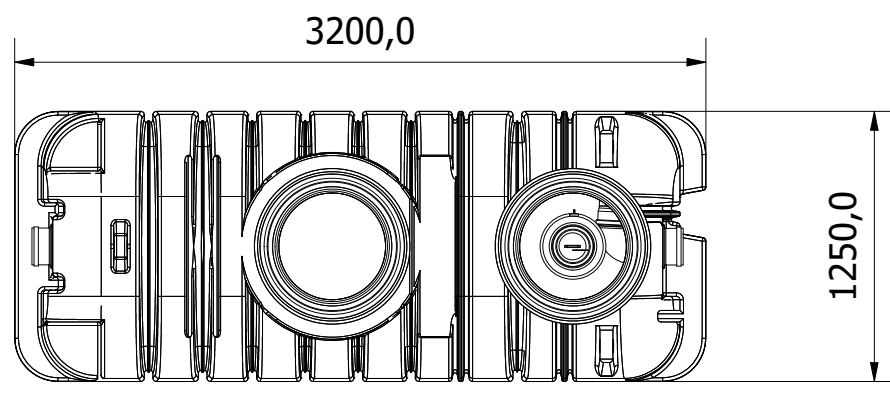
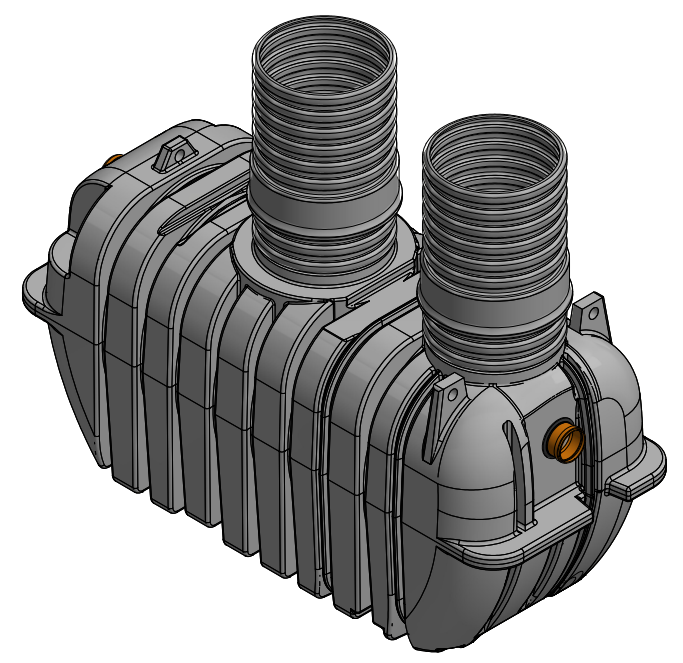
1510,0



1100,0

Left

C



3200,0

1250,0

Top

B

A

Værdierne i nedenstående tabel er vejledende. Afvigelser kan forekomme.

Oliekapacitet	Olielagtykkelse	Olievolumen
100%	470 mm	1,6 m ³
70%	325 mm	1,12 m ³
31%	150 mm	0,5 m ³

Tømning anbefales
Alarm anbefales

Klasse 1 - Koalescensudskiller 10 L/s **waterCare**

1,35 m³ Integret sandfang

<p>Denne tegning må ikke kopieres, forevises andre firmaer og personer eller anvendes på en måde, som strider mod WaterCare's interesser.</p> <p>First angle projection</p>	<p>Tlf. Watercare: 70 25 65 37</p>	<p>Varenummer / Projekt 223372110</p>	<p>Info Alle mål i mm ± 3% afvigelse</p>	<p>Ark 1 / 1</p>
	<p>waterCare</p>		<p>Titel Klasse 1 Koalescensudskiller</p>	<p>Størrelsesforhold 1:35</p>
		<p>Volumen / kapacitet 10 l/s (1,35 m³)</p>	<p>Dato 23-09-2022</p>	<p>Format A3</p>

6 5 4 3 2 1