

6 5 4 3 2 1

D

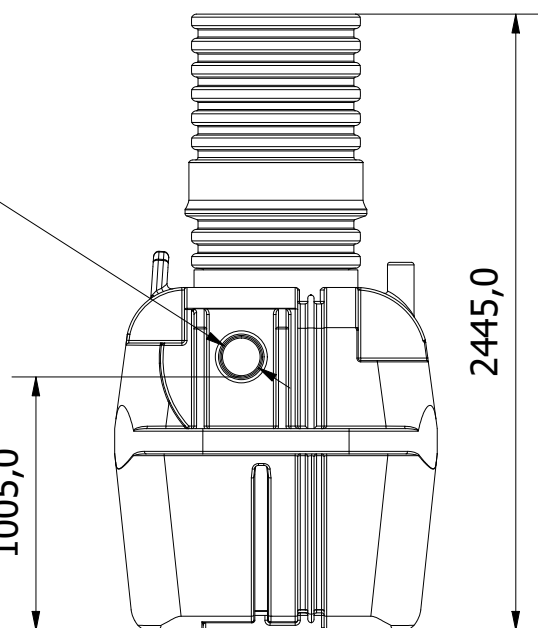
C

B

A

Ø160 Udløb

1005,0

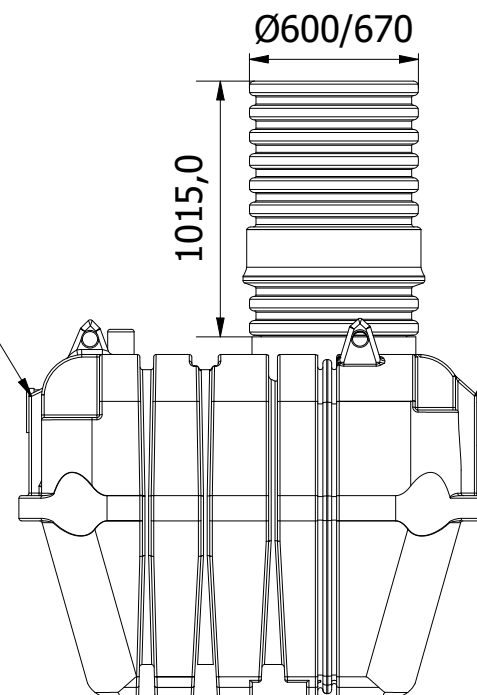


Right

2445,0

Ø160 Indløb

1015,0



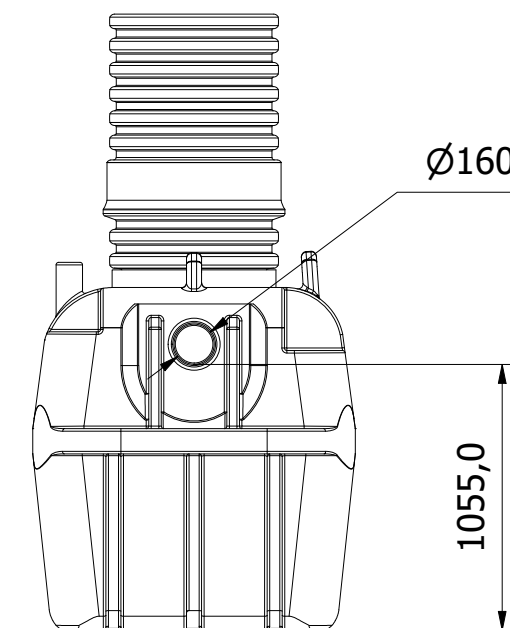
Front

Ø600/670

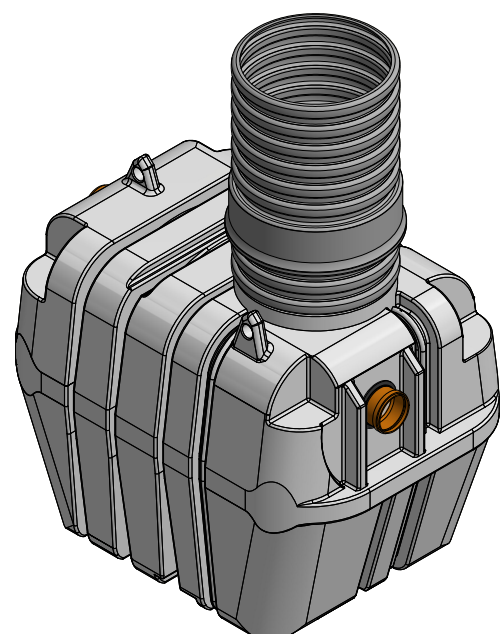
Ø160 Udløb

Ø160 Indløb

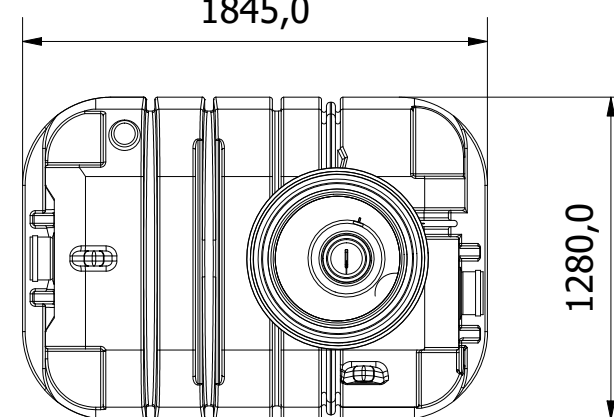
1055,0



Left



1845,0



1280,0

Top

Værdierne i nedenstående tabel er vejledende.
Afgivelser kan forekomme.

Oliekapacitet	Olielagtykkelse	Olievolumen
100%	365 mm	0,675 m ³
70%	255 mm	0,47 m ³
40%	150 mm	0,27 m ³

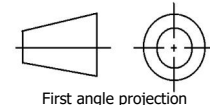
Tømning anbefales
Alarm anbefales

Klasse 1 - Koalescensudskiller 6 L/s

waterCare

0,8 m³ Integreret sandfang

Denne tegning må ikke kopieres, forevises andre firmaer og personer eller anvendes på en måde, som strider mod WaterCare's interesser.



Tlf. Watercare: 70 25 65 37

Varenummer / Projekt 223372105

Info Alle mål i mm ± 3% afvigelse

Ark 1 / 1

waterCare

Titel Klasse 1 Koalescensudskiller

Størrelsesforhold 1:30

Volumen / kapacitet 6 l/s (0,8 m³)

Dato 22-09-2022

Format A3

6

5

4

3

2

1