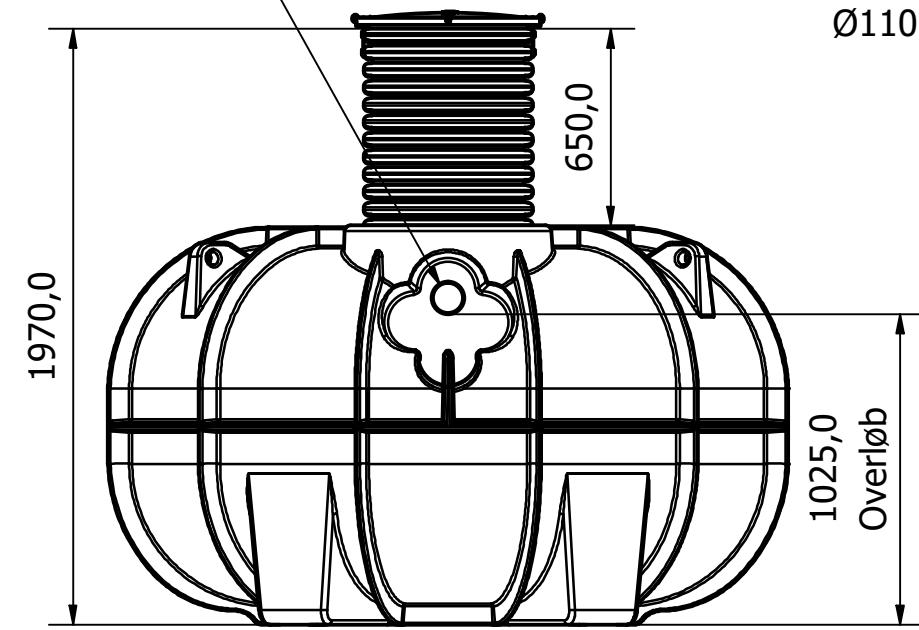
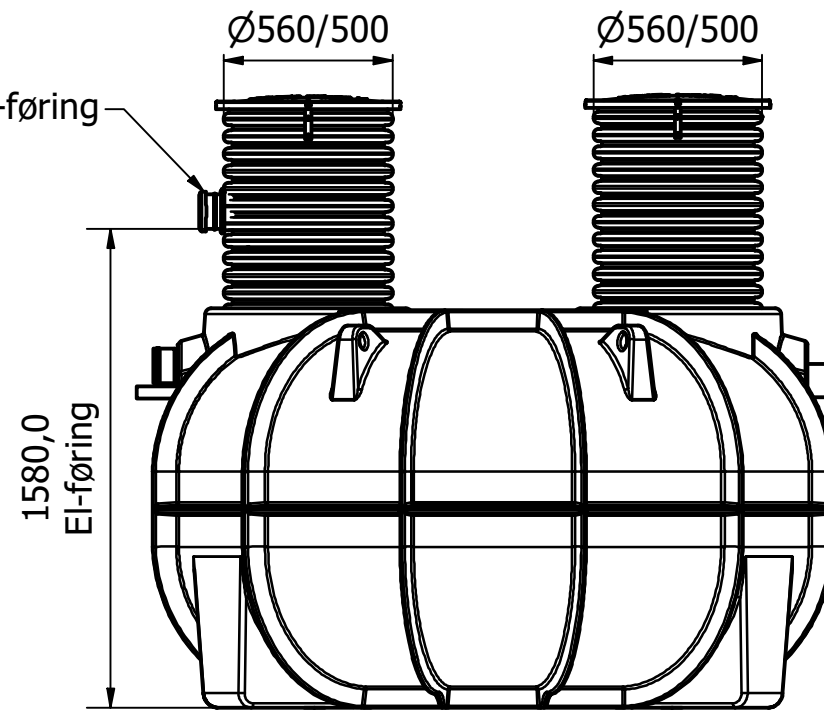


Ø110 Overløb



Right

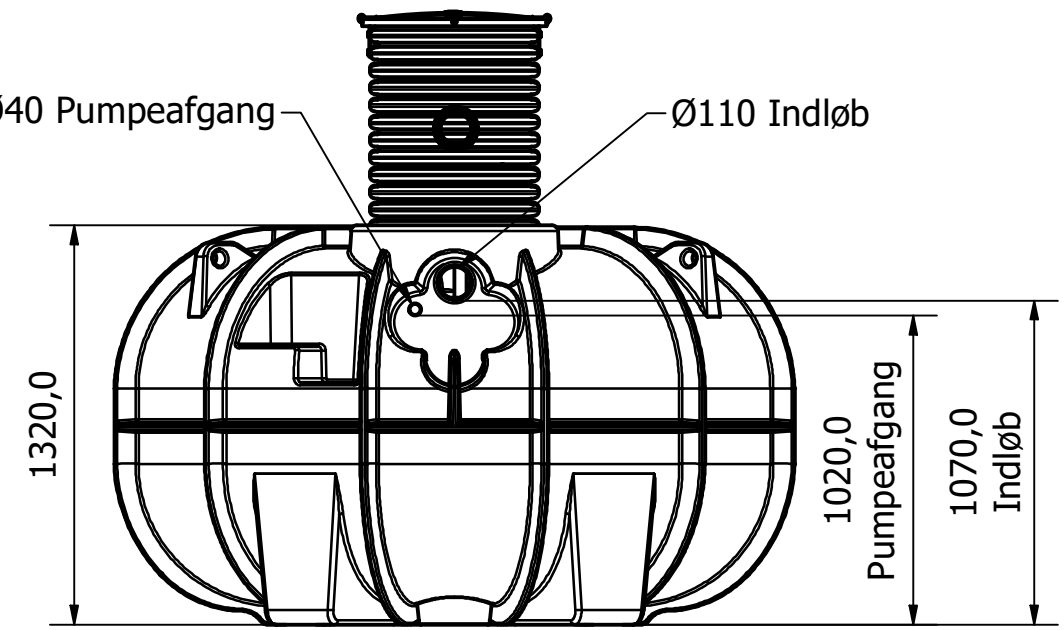
Ø110 El-føring



Front

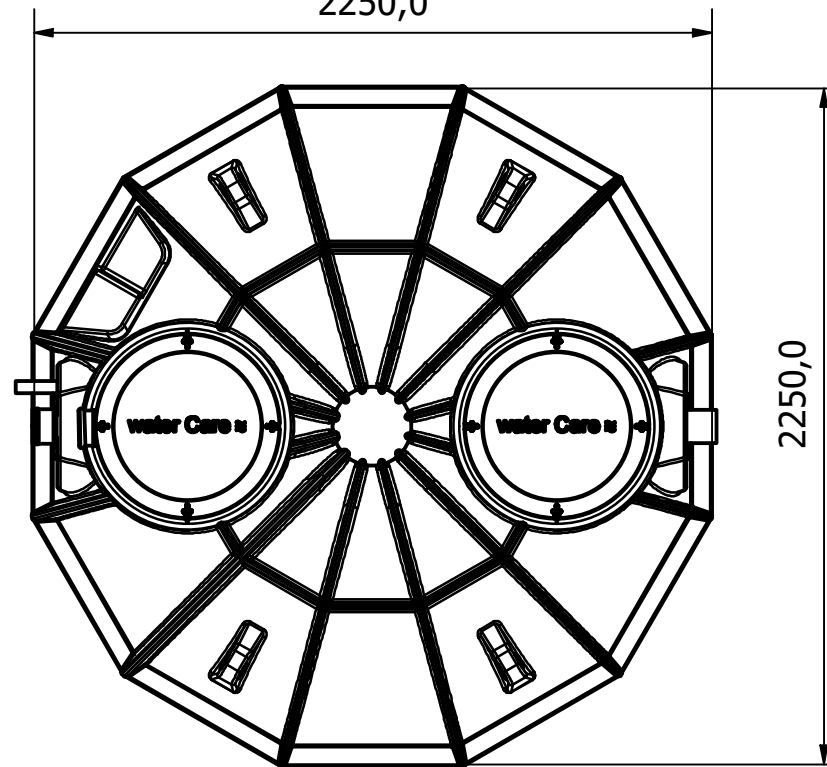
Ø40 Pumpeafgang

Ø110 Indløb

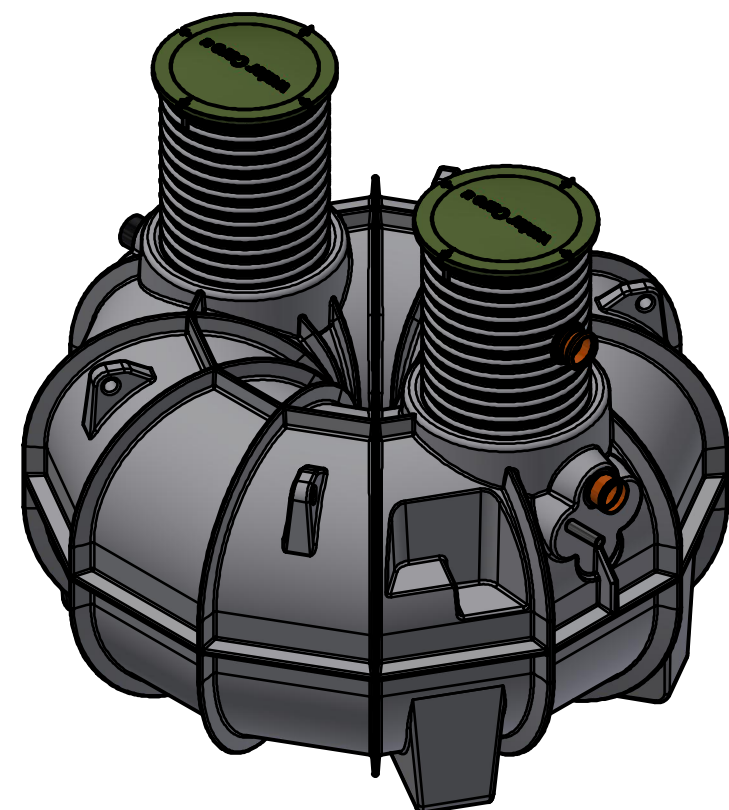


Left

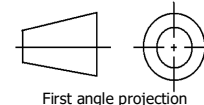
2250,0



Top



Denne tegning må ikke kopieres, forevises andre firmaer og personer eller anvendes på en måde, som strider mod WaterCare's interesser.



First angle projection

Tlf. Watercare: 70 25 65 37

Varenummer / Projekt 223313300

Info Alle mål i mm ± 3% afvigelse

Ark 1 / 1

**waterCare**

Titel Regnvand Haveanlæg

Størrelsesforhold 1:25

Volumen / kapacitet 3300L

Dato 12-06-2023

Format A3