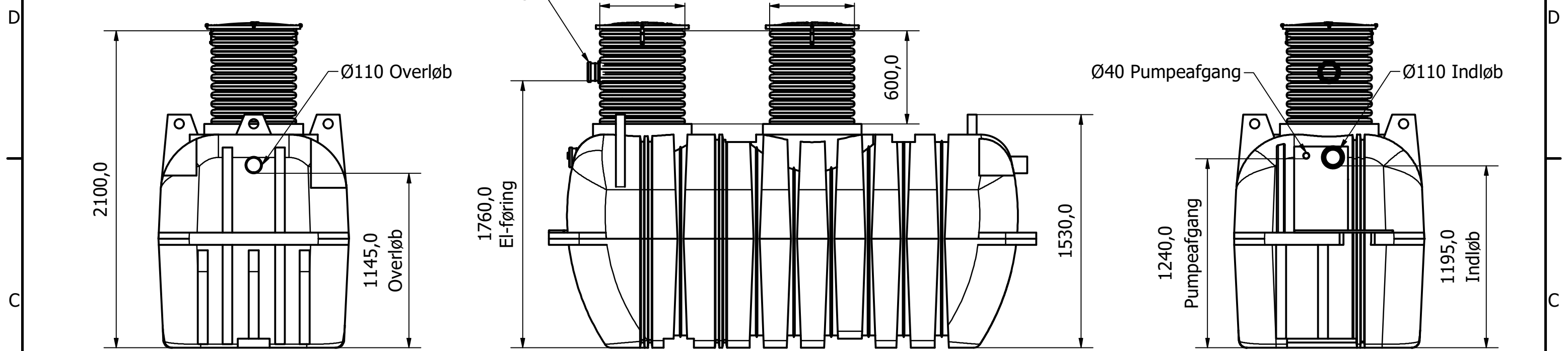


6 5 4 3 2 1

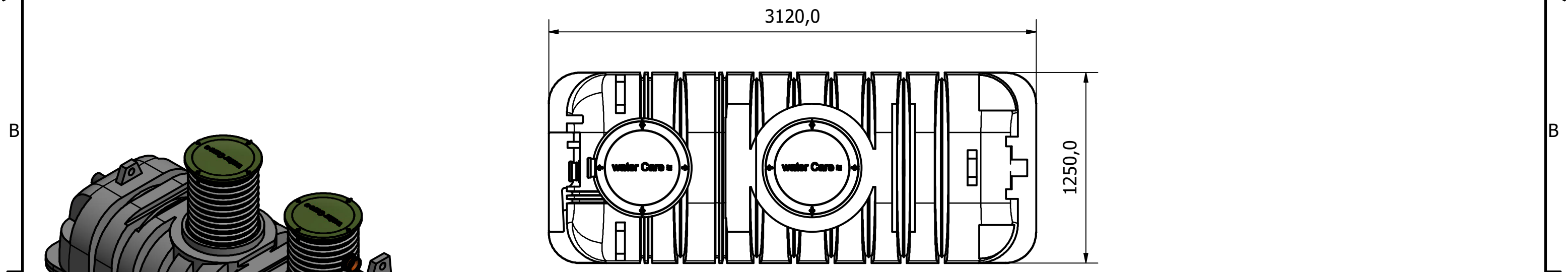


Right

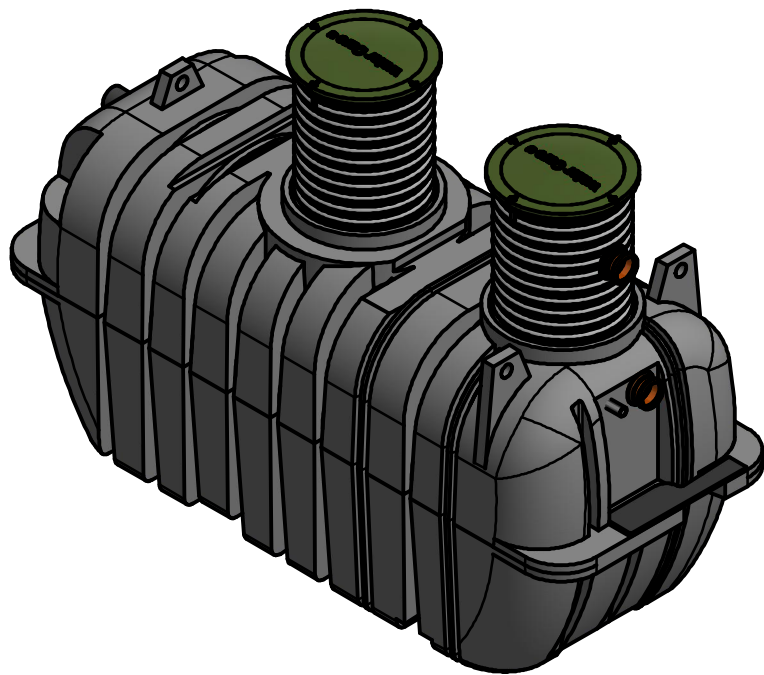
Front

Left

▽ ▽



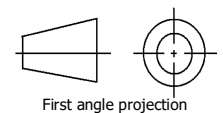
Top



A A

6 5 4 3 2 1

Denne tegning må ikke kopieres, forevises andre firmaer og personer eller anvendes på en måde, som strider mod WaterCare's interesser.



Tlf. Watercare: 70 25 65 37

Varenummer / Projekt 2232322400

Info Alle mål i mm ± 3% afvigelse

Ark 1 / 1



Titel Regnvand Haveanlæg

Størrelsesforhold 1:25

Volumen / kapacitet 4300L

Dato 15-06-2023

Format A3