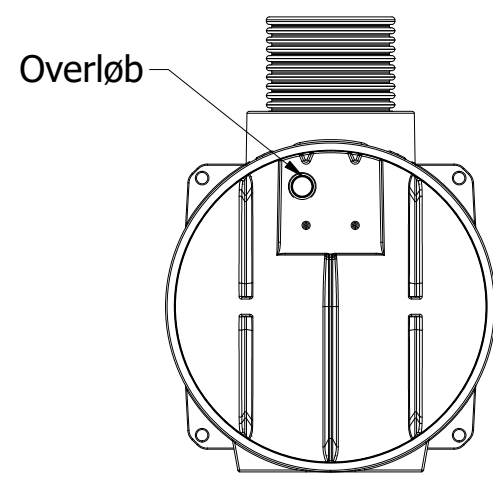
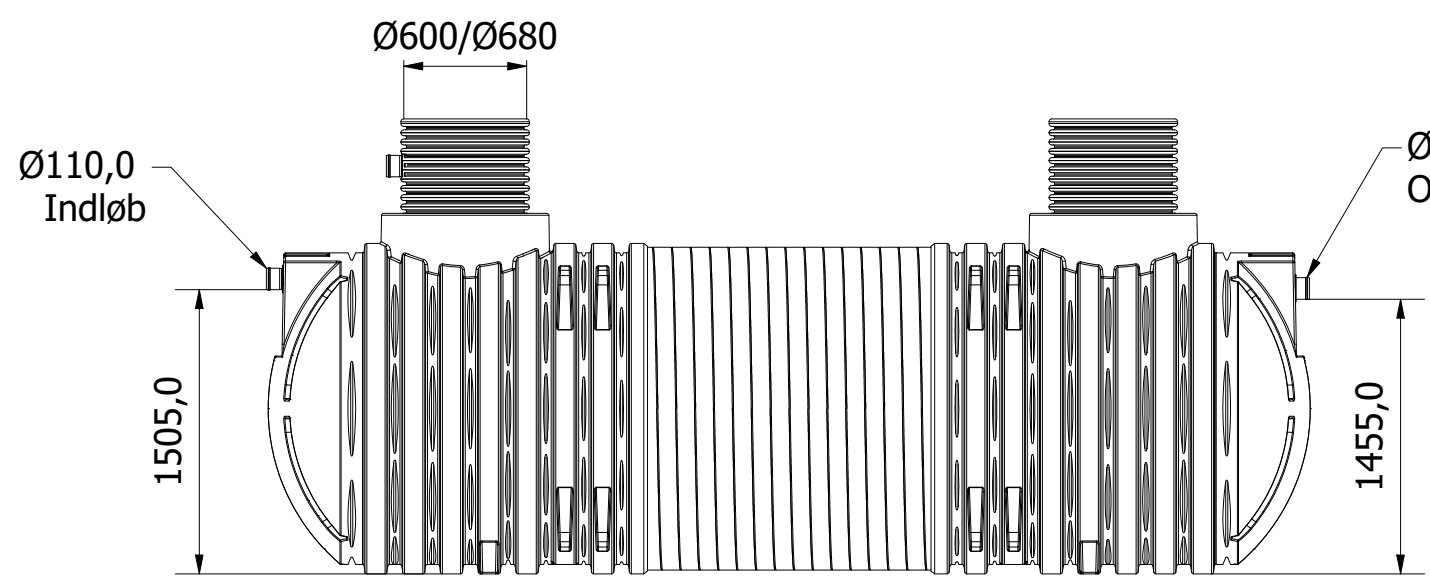


6 5 4 3 2 1

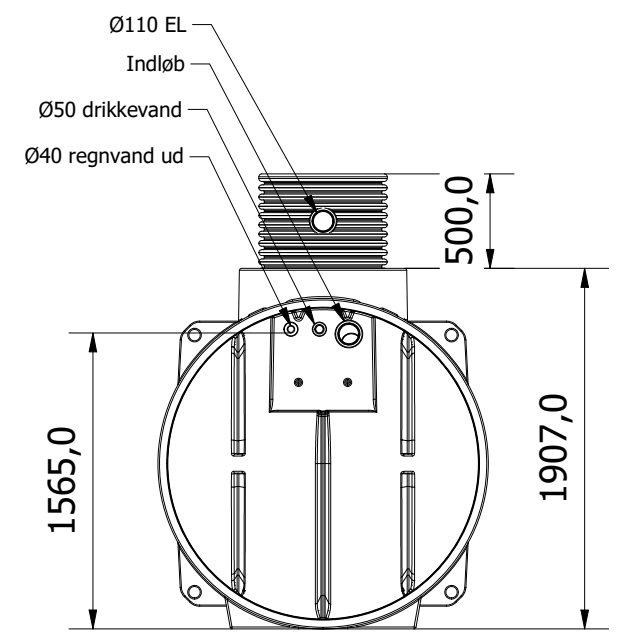
D



Right

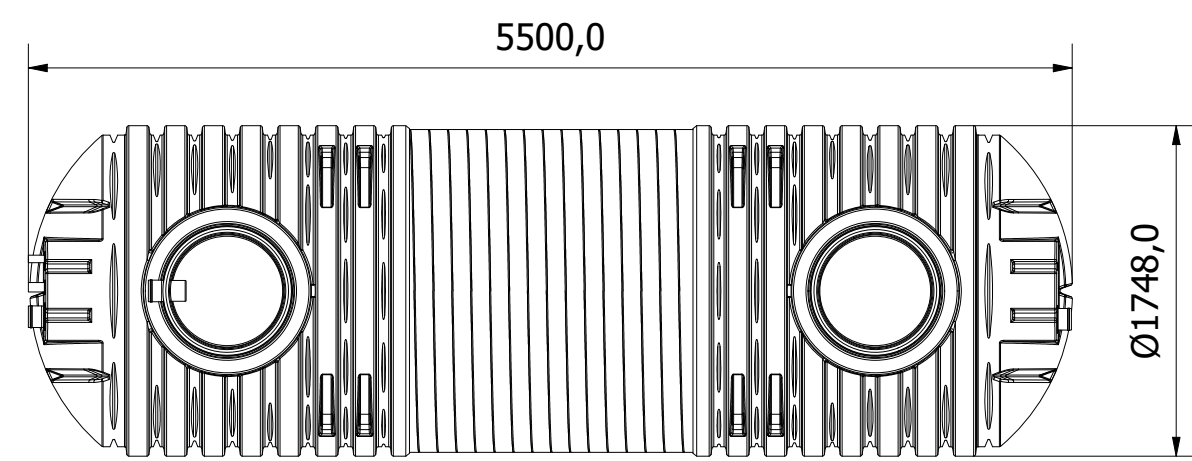


Front



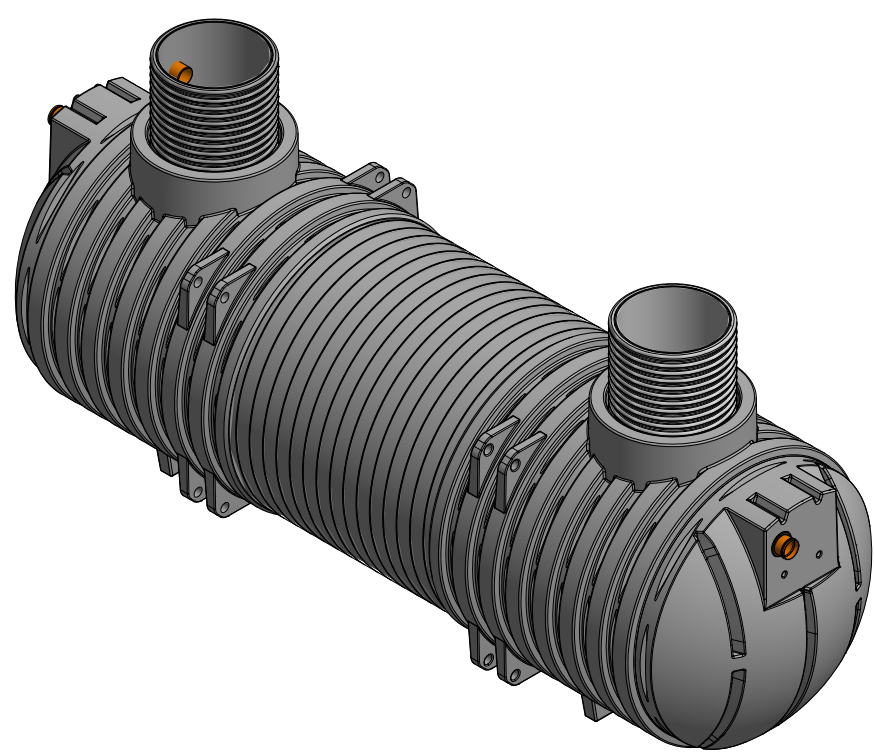
Left

C



Top

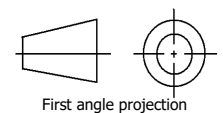
B



A

6 5 4 3 2 1

Denne tegning må ikke kopieres, forevises andre firmaer og personer eller anvendes på en måde, som strider mod WaterCare's interesser.



Tlf. Watercare: 70 25 65 37

Varenummer / Projekt 223232102

Info Alle mål i mm ± 3% afvigelse

Ark 1 / 1



Titel Regnvandsanlæg

Størrelsesforhold 1:40

Volumen / kapacitet 10m3

Dato 23-10-2020

Format A3