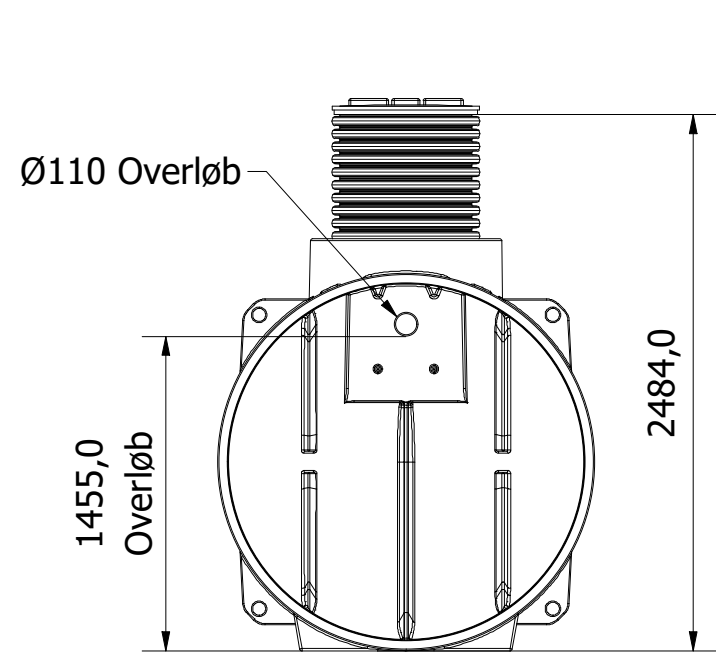
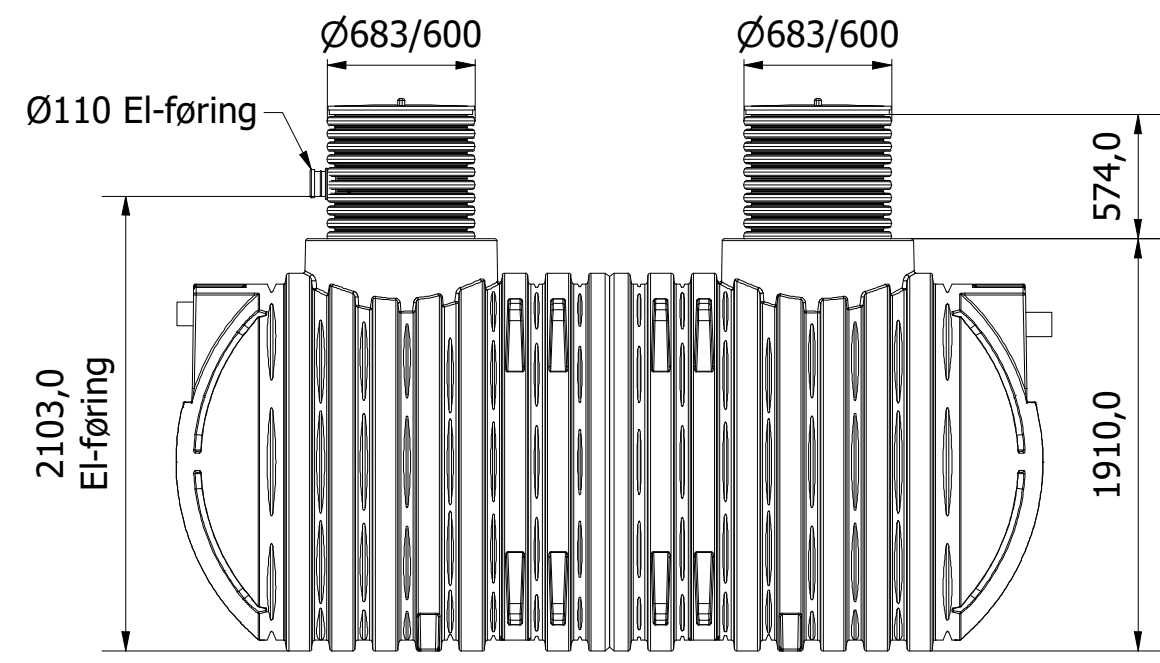


6 5 4 3 2 1

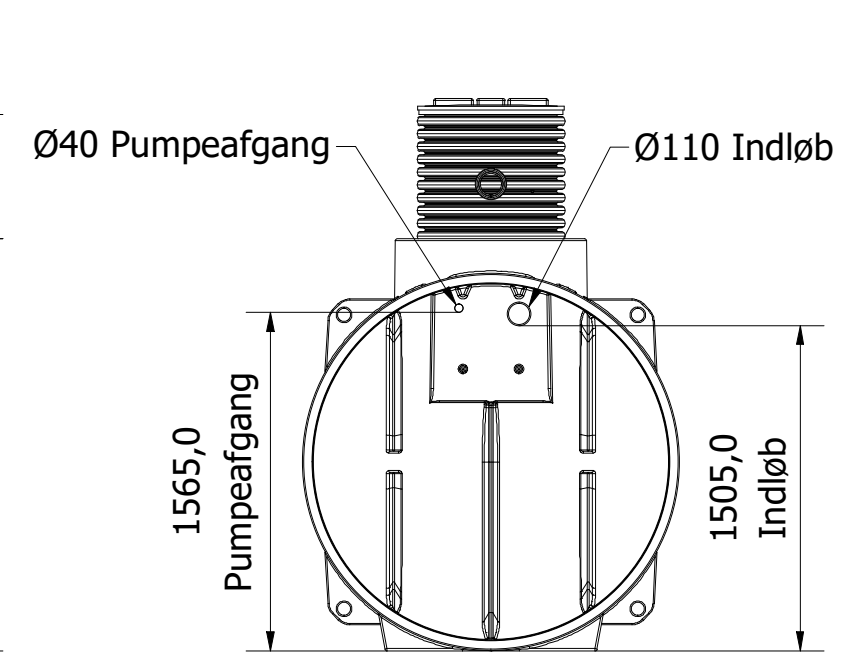
D D



Right



Front



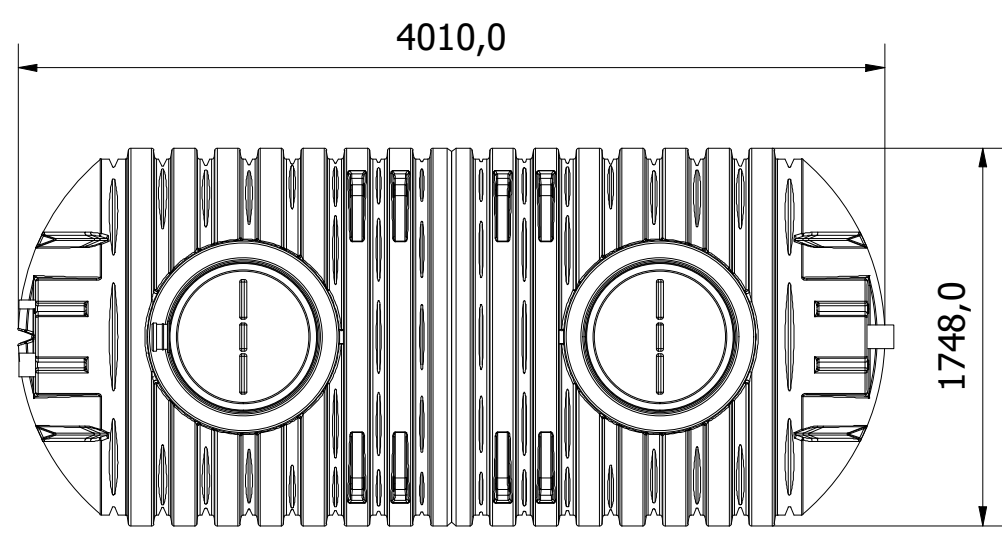
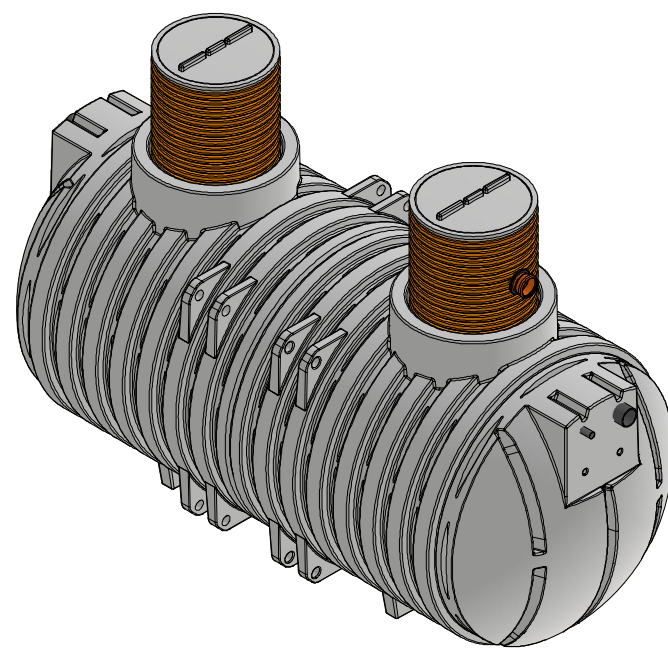
Left

C

C

B

B



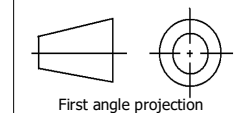
Top

A

A

6 5 4 3 2 1

Denne tegning må ikke kopieres, forevises andre firmaer og personer eller anvendes på en måde, som strider mod WaterCare's interesser.



Tlf. Watercare: 70 25 65 37

Varenummer / Projekt 223232077

Info Alle mål i mm ± 3% afvigelse

Ark 1 / 1



Titel Regnvand Haveanlæg

Størrelsesforhold 1 : 35

Volumen / kapacitet 7000L

Dato 08-12-2022

Format A3