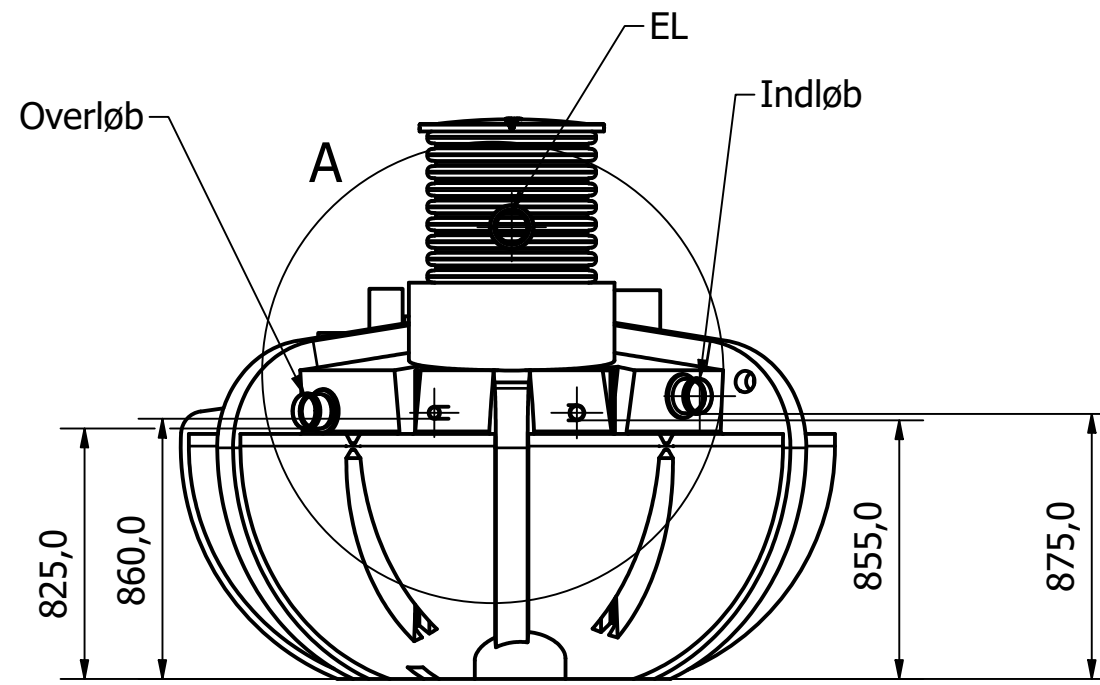
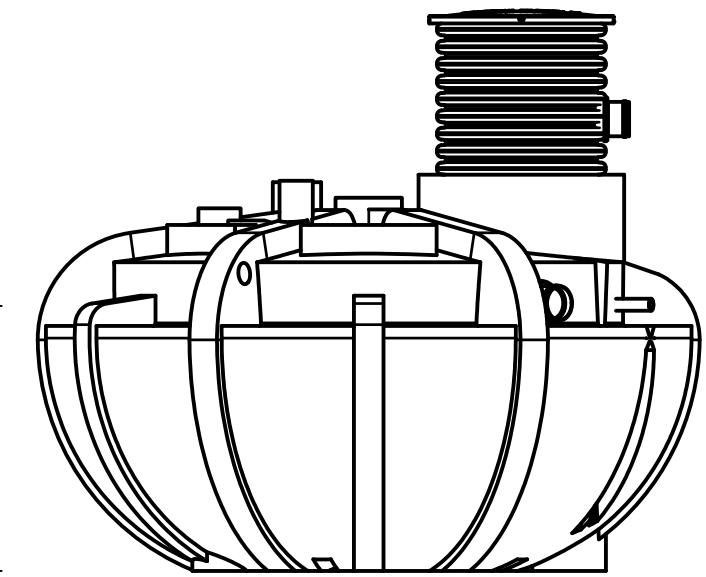


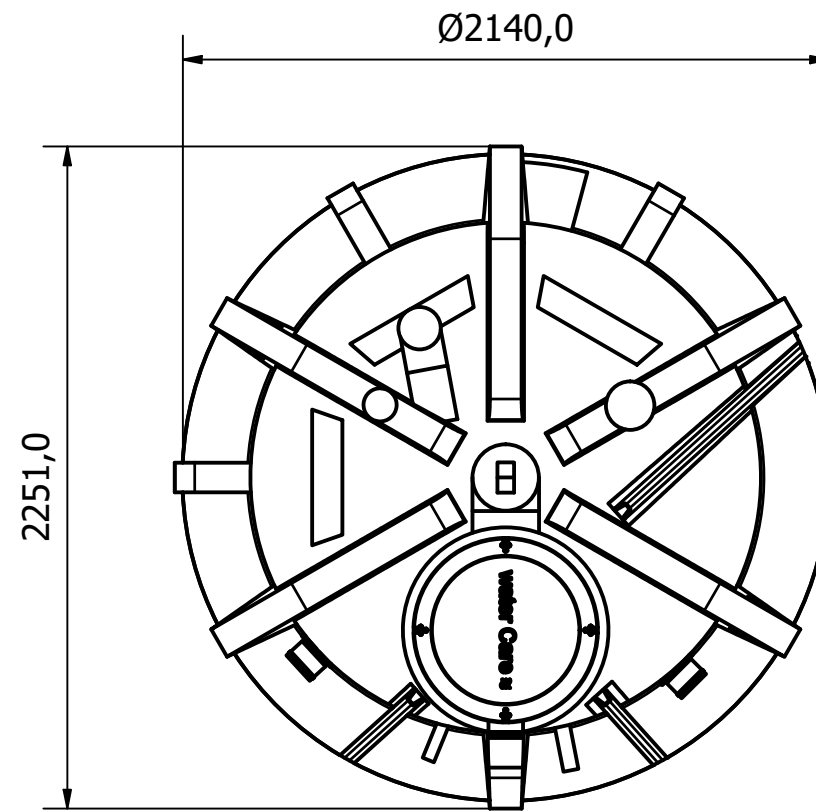
Right



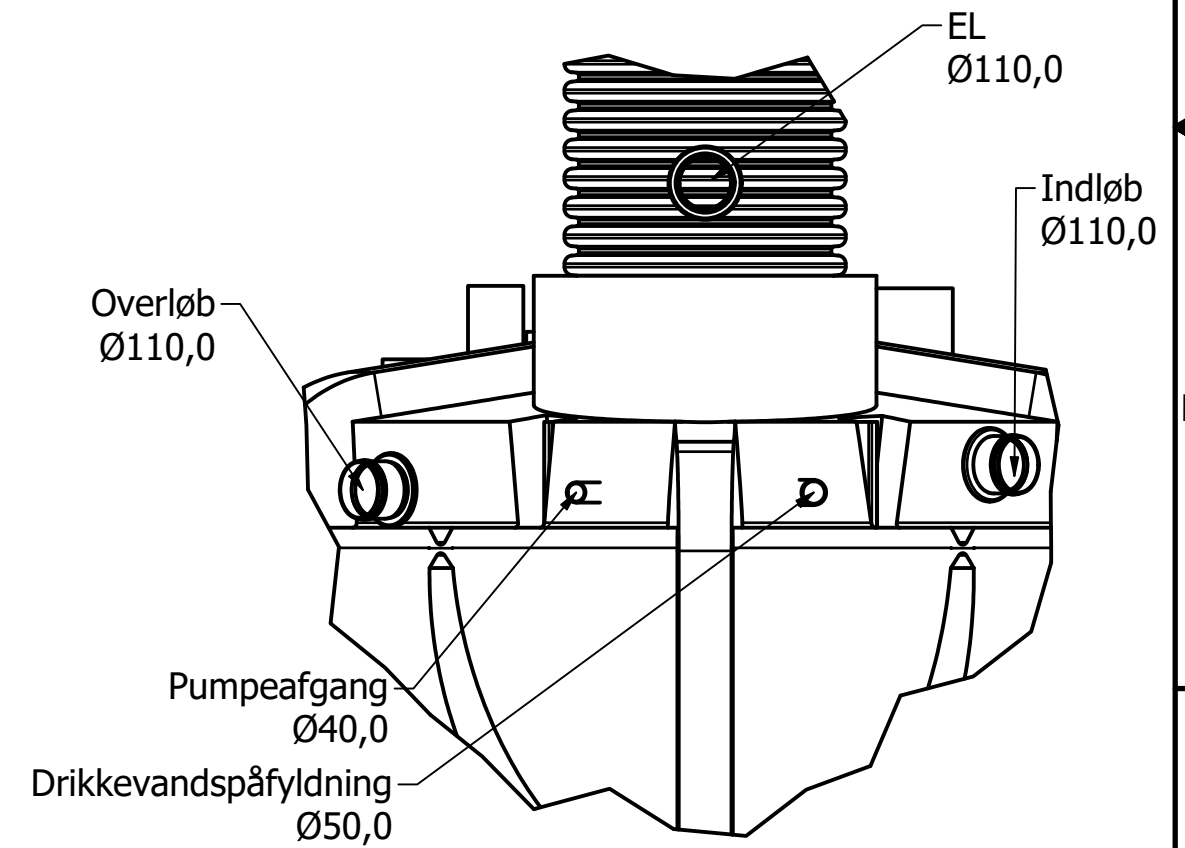
Front



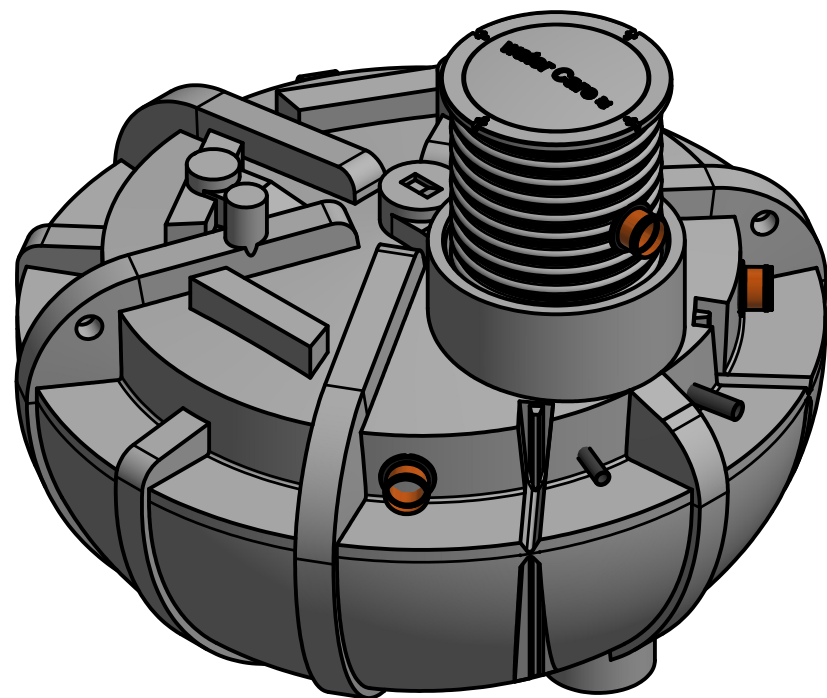
Left



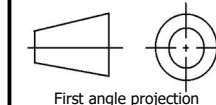
Top



A (1:15)



Denne tegning må ikke kopieres, forevises andre firmaer og personer eller anvendes på en måde, som strider mod WaterCare's interesser.



First angle projection

Tlf. Watercare:
70 25 65 37

Varenummer / Projekt
223232046

Info
Alle mål i mm ± 3% afvigelse

Ark
1 / 1

waterCare

Titel
WaterCare Husanlæg 2,5 m3

Størrelsesforhold
1:20

Volumen / kapacitet
2500 L

Dato
17-09-2021

Format
A3