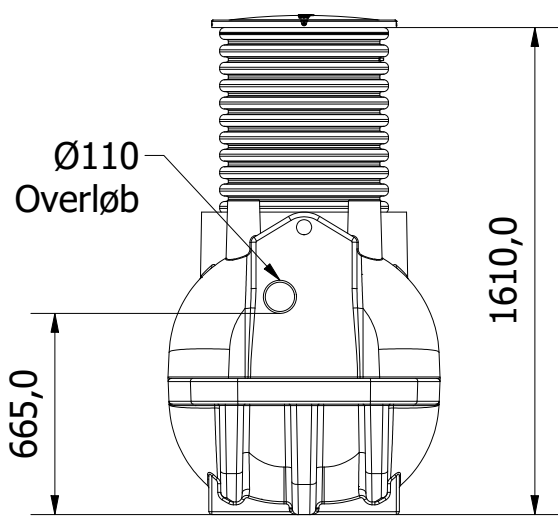
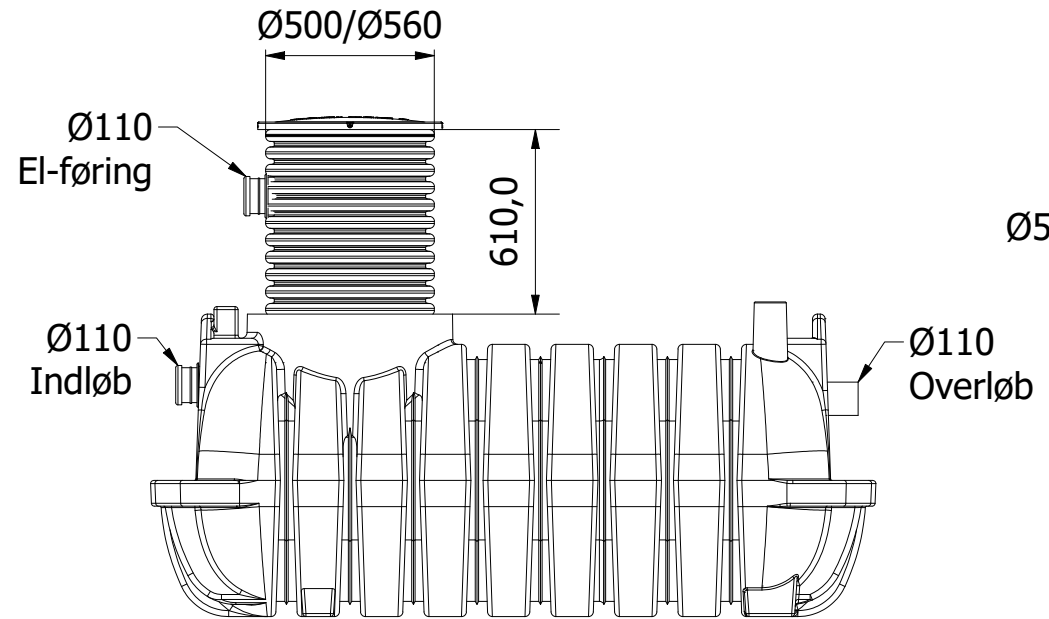


6 5 4 3 2 1

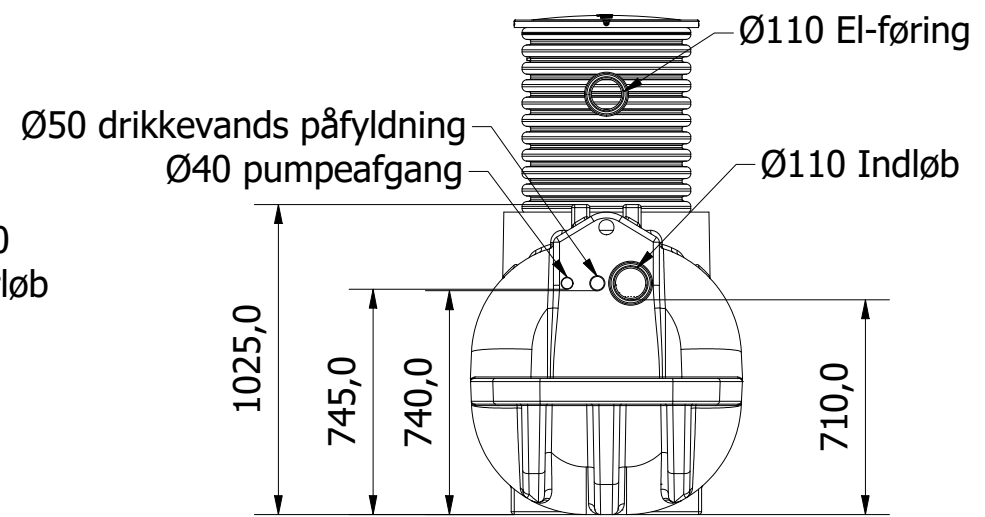
D D



Right

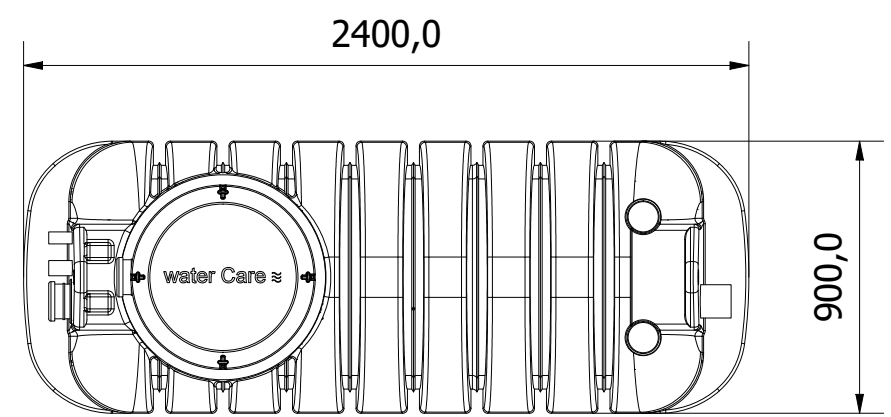


Front



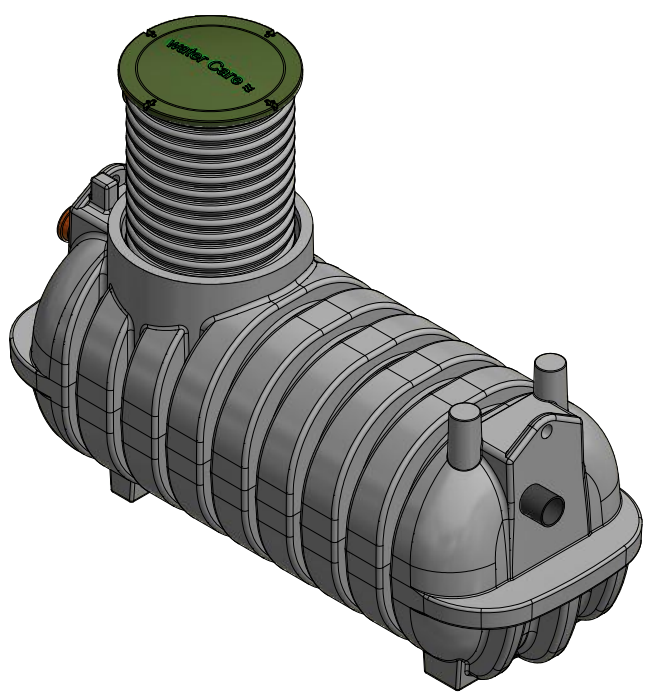
Left

C C



Top

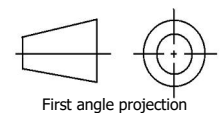
B B



A A

6 5 4 3 2 1

Denne tegning må ikke kopieres, forevises andre firmaer og personer eller anvendes på en måde, som strider mod WaterCare's interesser.



First angle projection

Tlf. Watercare: 70 25 65 37

Varenummer / Projekt 223232041

Info Alle mål i mm ± 3% afvigelse

Ark 1 / 1



Titel Regnvand husanlæg

Størrelsesforhold 1 : 25

Volumen / kapacitet 1,2 m3

Dato 10-07-2020

Format A3