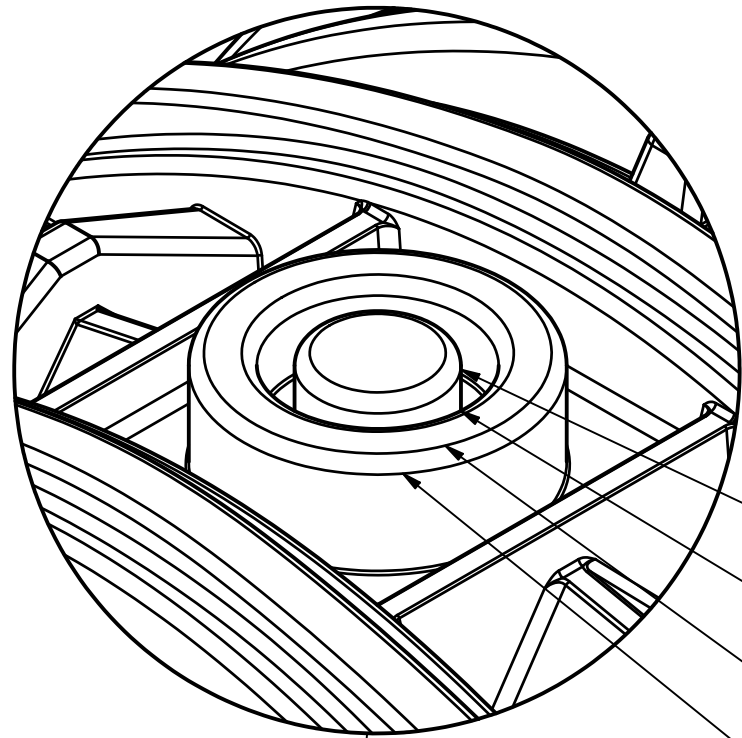
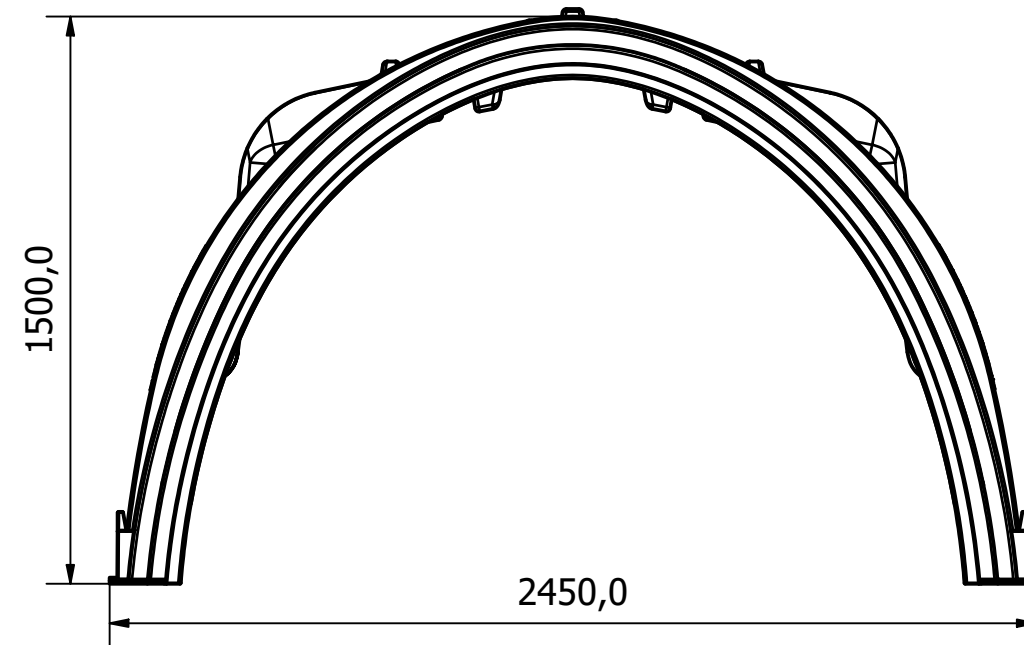
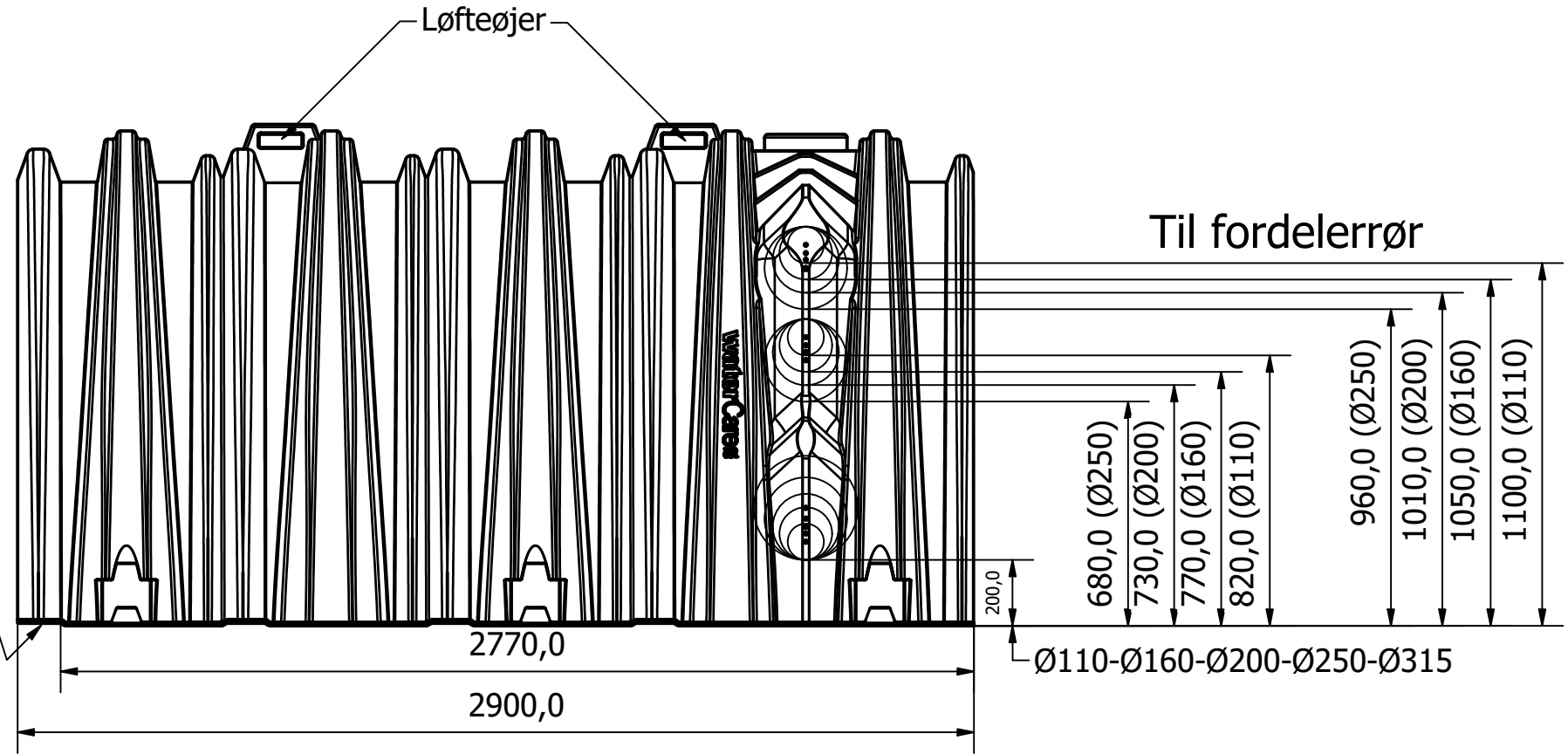
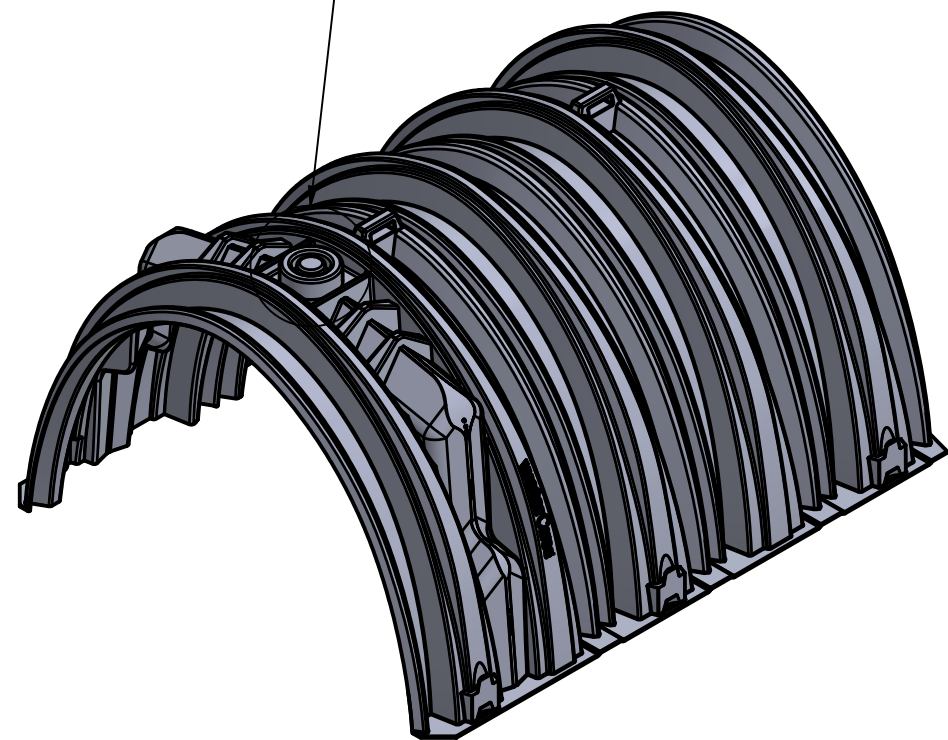


Udluftnings-, spule-, & inspektionsadgang



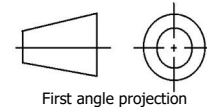
- Ø110,0 (muffe)
- Ø160,0 (rør)
- Ø200,0 (rør)
- Ø250,0 (muffe)

Fod til overlap



Front (1:20)

Denne tegning må ikke kopieres, forevises andre firmaer og personer eller anvendes på en måde, som strider mod WaterCare's interesser.



Tlf. Watercare:
70 25 65 37

Varenummer / Projekt
223198211

Info
Alle mål i mm ± 3% afvigelse

Ark
1 / 1

waterCare

Titel
FT Midtermodul

Størrelsesforhold
1:20

Volumen / kapacitet
6,72 m³

Dato
01-06-2021

Format
A3