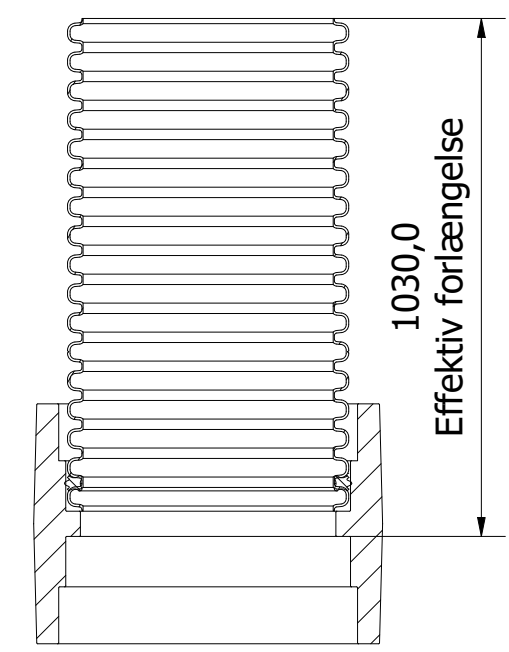
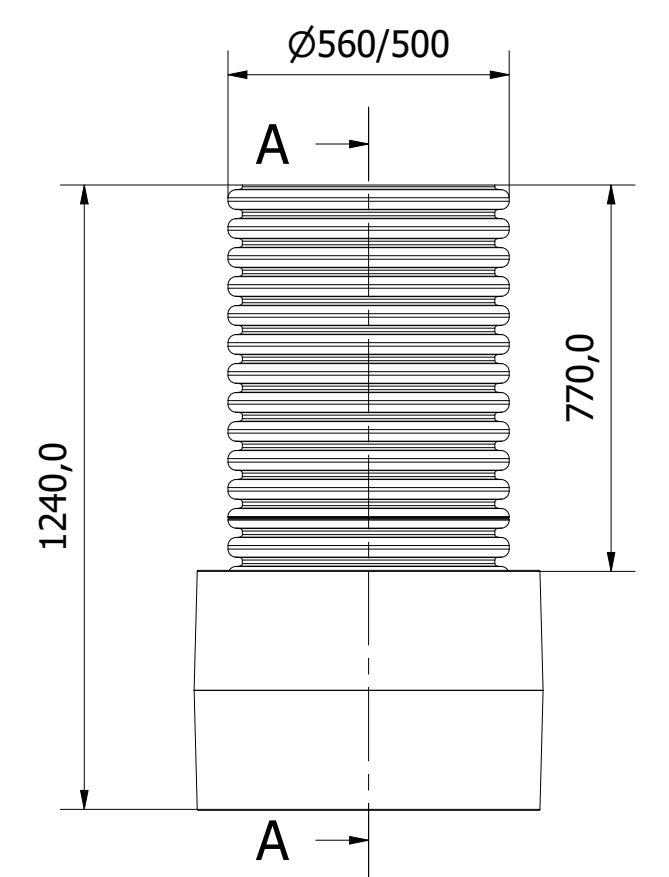
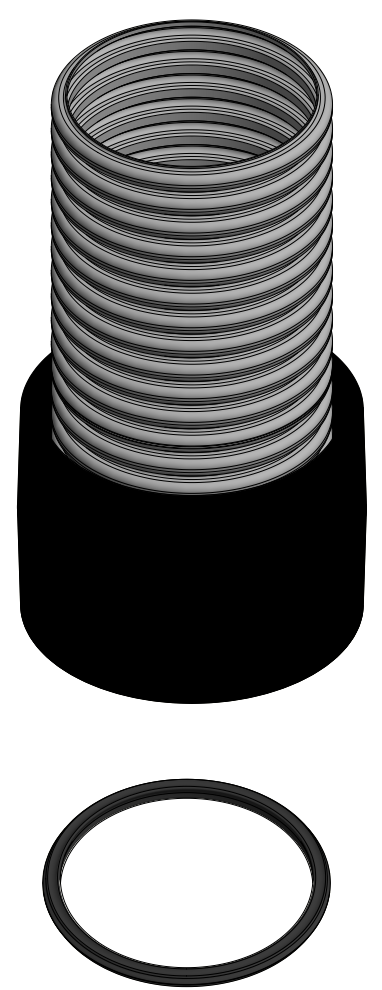
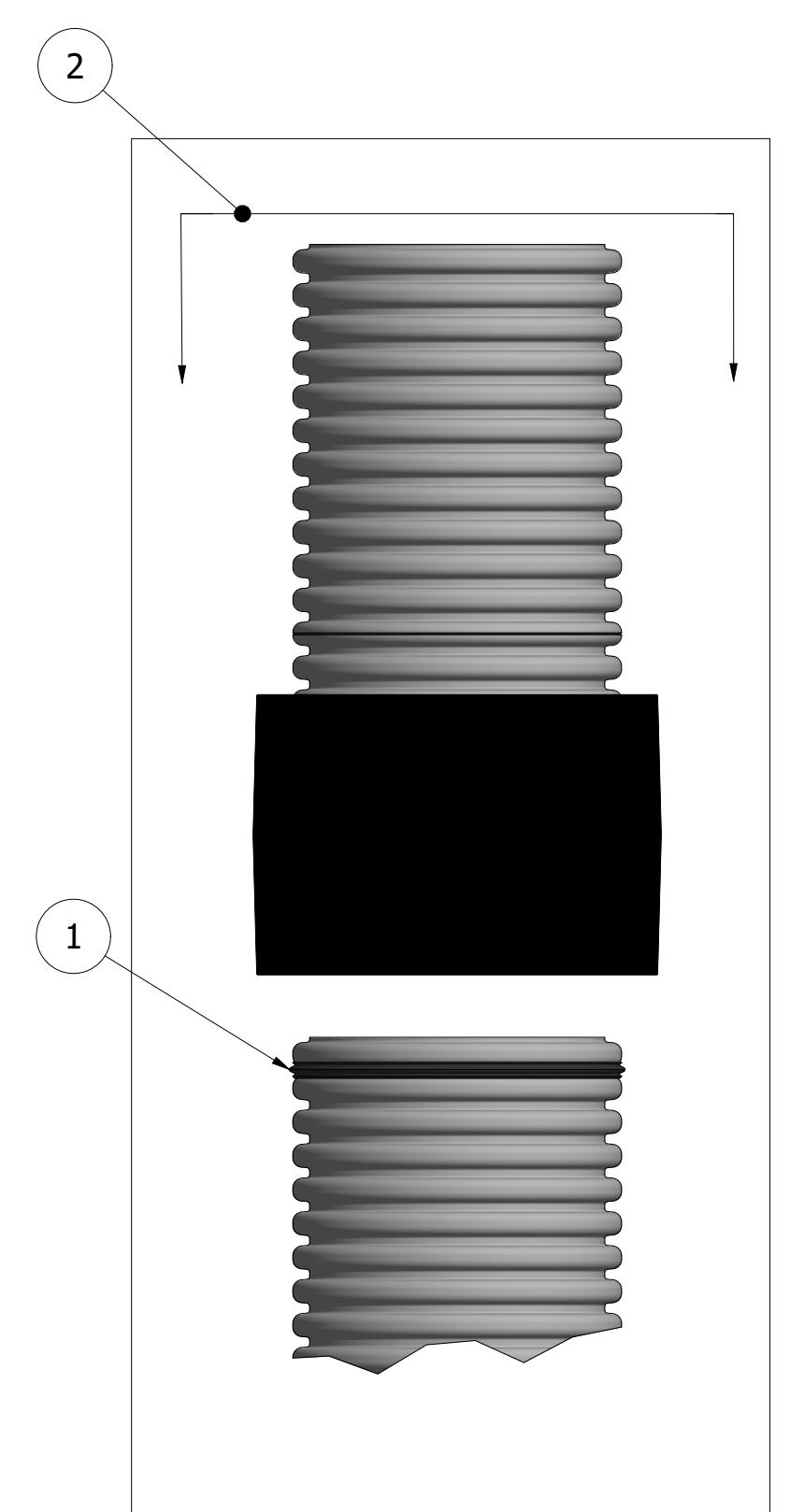


6 5 4 3 2 1

D  
C  
B  
A



A-A ( 1:15 )



- 1) Tætningsring monteres på Ø500 rør der ønskes forlænget.
- 2) Ø500 forlængerrør med mufte påsættes over Ø500 rør der ønskes forlænget.

6 5 4 3 2 1

Denne tegning må ikke kopieres, forevises andre firmaer og personer eller anvendes på en måde, som strider mod WaterCare's interesser.

First angle projection

Tlf. Watercare:  
70 25 65 37

Varenummer / Projekt  
223196607

Info  
Alle mål i mm ± 3% afvigelse

Ark  
1 / 1

**waterCare**

Titel  
Ø500 forlængerrør

Størrelsesforhold  
1:15

Volumen / kapacitet  
1m

Dato  
01-12-2022

Format  
A3