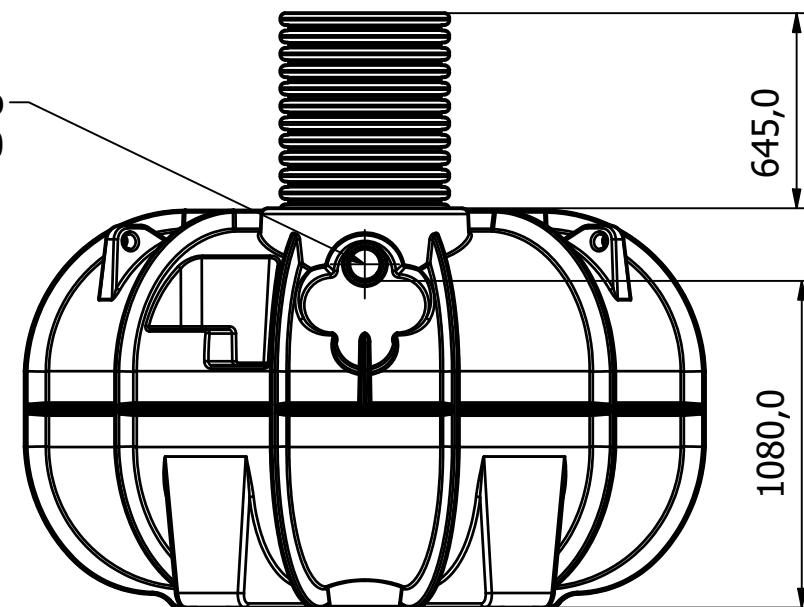
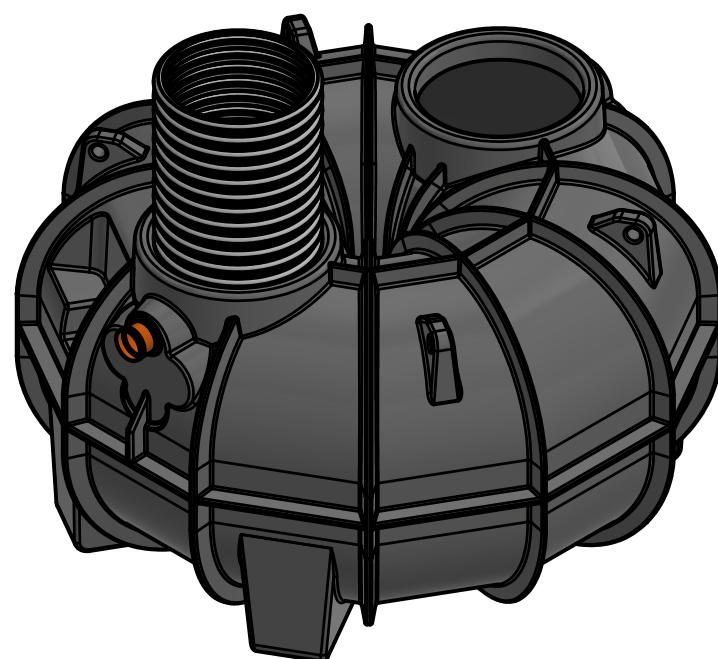


Right

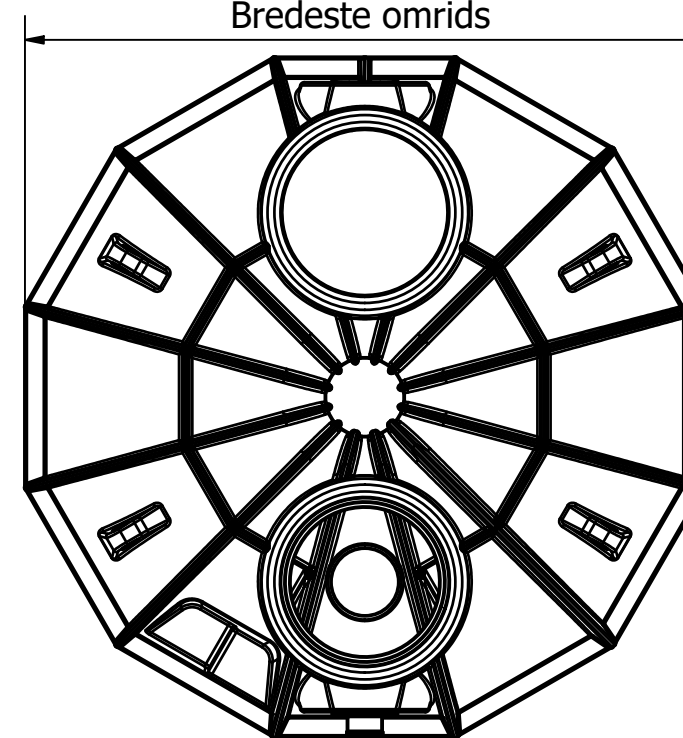
Indløb
Ø110



Front

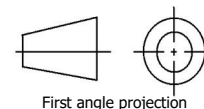


2300,0
Bredeste omrids



Top

Denne tegning må ikke kopieres, forevises andre firmaer og personer eller anvendes på en måde, som strider mod WaterCare's interesser.



First angle projection

Tlf. Watercare:
70 25 65 37

Varenummer / Projekt
223193177

Info
Alle mål i mm ± 3% afvigelse

Ark
1 / 1

waterCare

Titel
WaterCare Samletank 3,3 m³

Størrelsesforhold
1:25

Volumen / kapacitet
3,3 m³

Dato
23-08-2022

Format
A3