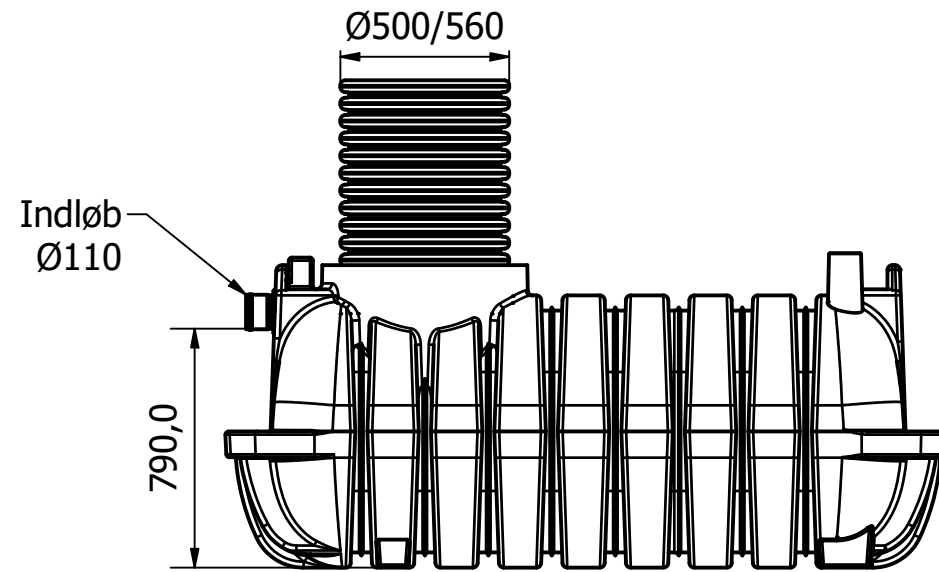
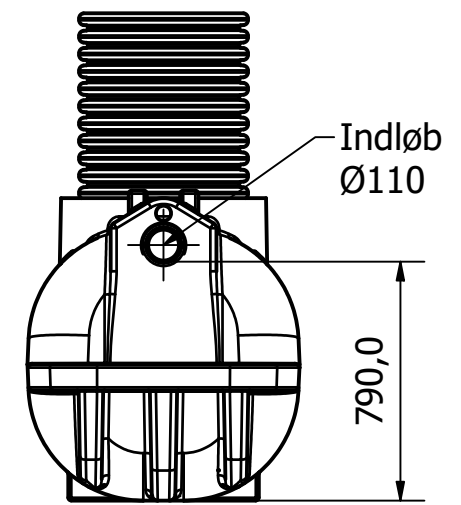


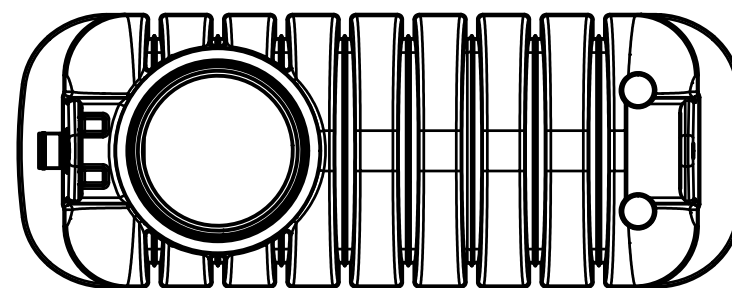
Right



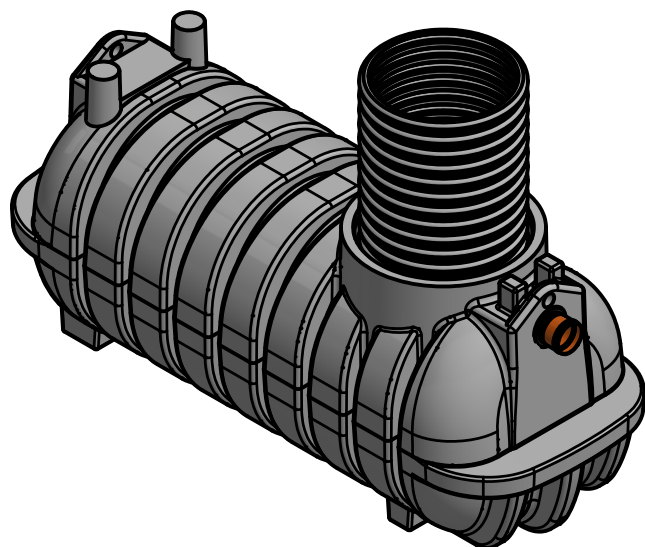
Front



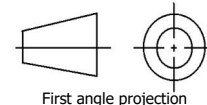
Left



Top



Denne tegning må ikke kopieres, forevises andre firmaer og personer eller anvendes på en måde, som strider mod WaterCare's interesser.



First angle projection

Tlf. Watercare:
70 25 65 37

Varenummer / Projekt
223193174

Info
Alle mål i mm ± 3% afvigelse

Ark
1 / 1

waterCare

Titel
WaterCare samletank 1,2 m3

Størrelsesforhold
1 : 25

Volumen / kapacitet
1,2 m3

Dato
22-08-2022

Format
A3