

Ø50 Pumpeafgang

1020,0  
Pumpeafgang

Right

Ø670/600    Ø670/600

1080,0

1550,0

1510,0

2590,0

Front

Ø110 Indløb

1120,0  
Indløb

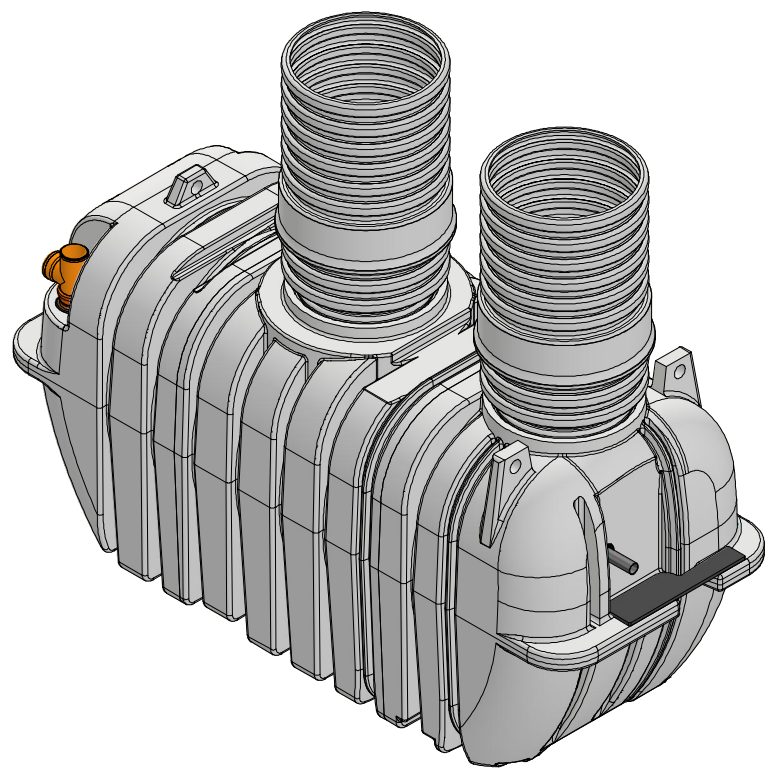
Left

3120,0

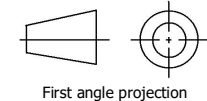
1250,0

Top

Tilgå nemt Grundfos pumpen



Denne tegning må ikke kopieres, forevises andre firmaer og personer eller anvendes på en måde, som strider mod WaterCare's interesser.



First angle projection

Tlf. Watercare:  
70 25 65 37

Varenummer / Projekt  
223193158

Info  
Alle mål i mm ± 3% afvigelse

Ark  
1 / 1

**waterCare**

Titel  
Bundfædningstank 3kammer 10PE

Størrelsesforhold  
1:30

Volumen / kapacitet  
4m<sup>3</sup>

Dato  
10-11-2022

Format  
A3