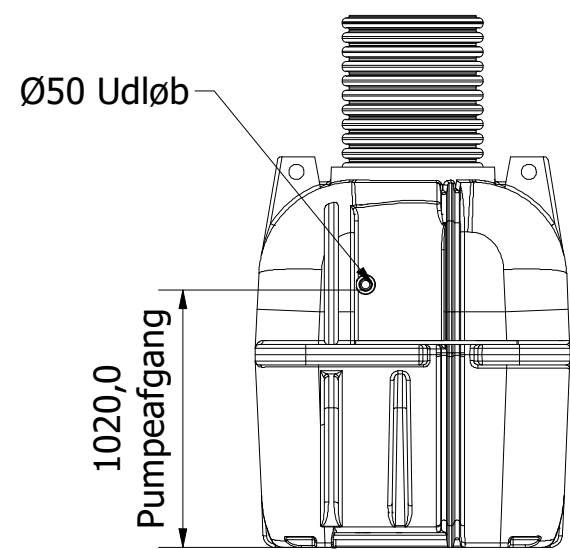


6 5 4 3 2 1

D

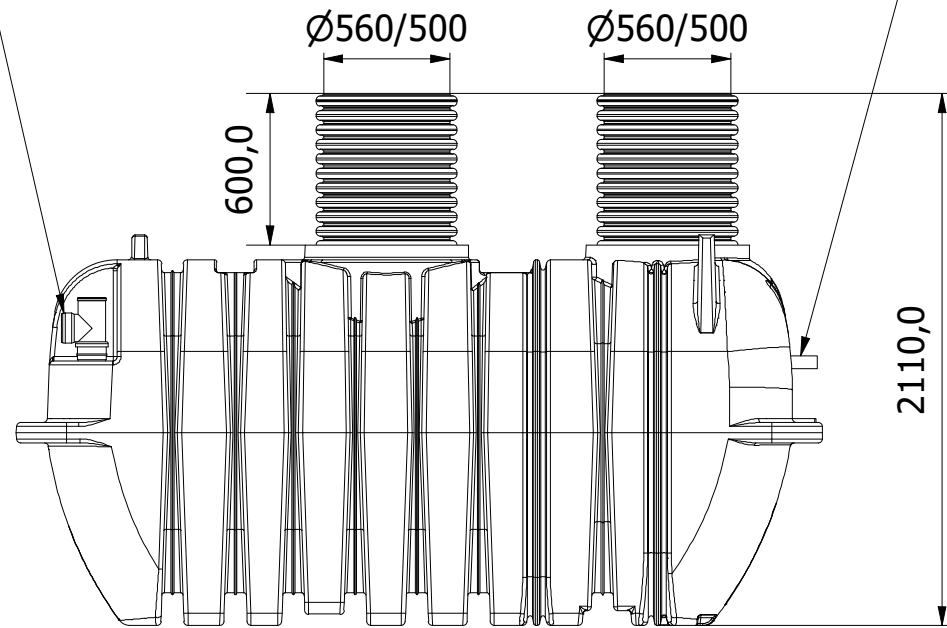
D



Right

Ø110 Indløb

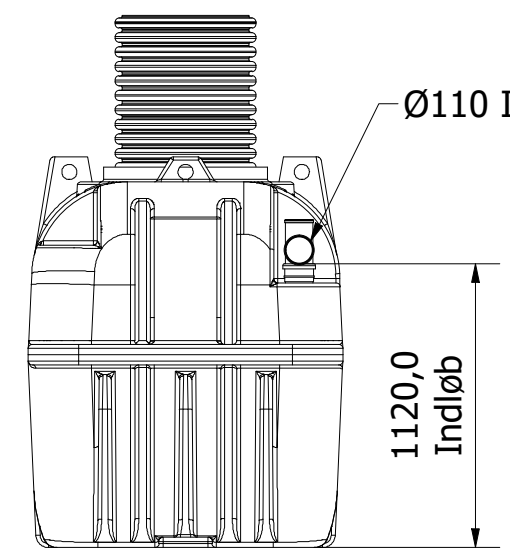
Ø50 Udløb



Front

Ø110 Indløb

1120,0  
Indløb



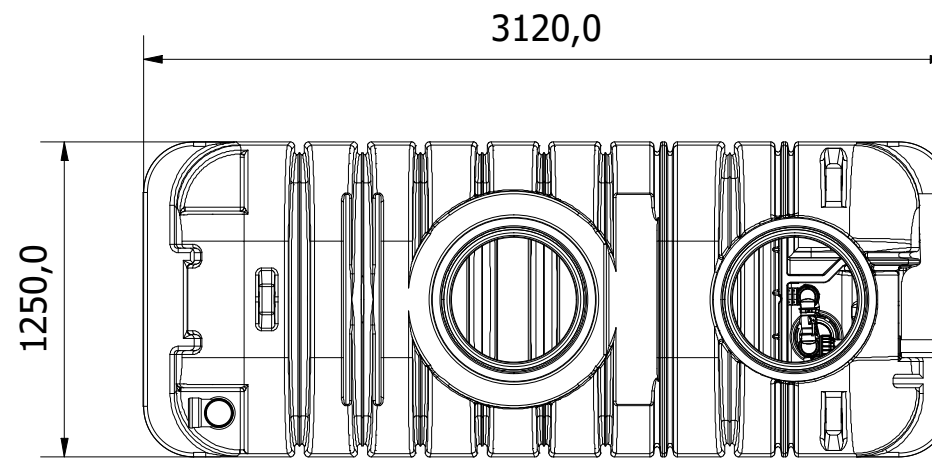
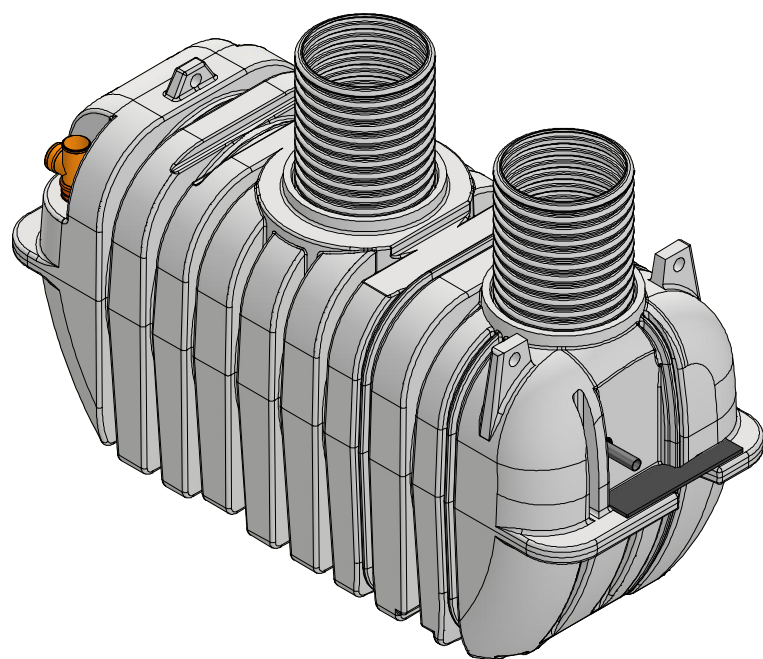
Left

C

C

B

B



Top

A

A

6

5

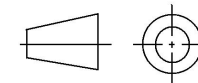
4

3

2

1

Denne tegning må ikke kopieres, forevises andre firmaer og personer eller anvendes på en måde, som strider mod WaterCare's interesser.



First angle projection

Tlf. Watercare:  
70 25 65 37

Varenummer / Projekt  
223193149

Info  
Alle mål i mm ± 3% afvigelse

Ark  
1 / 1

**waterCare**

Titel  
Bundfældningstank 3 kammer 10 PE

Størrelsesforhold  
1 : 30

Volumen / kapacitet  
4,0m<sup>3</sup> X-Strong

Dato  
11-01-2023

Format  
A3