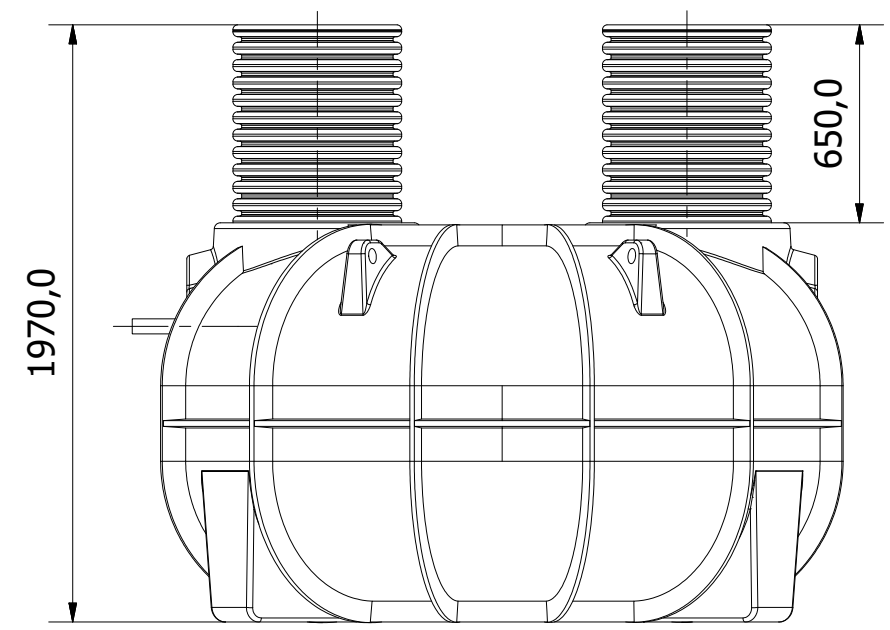
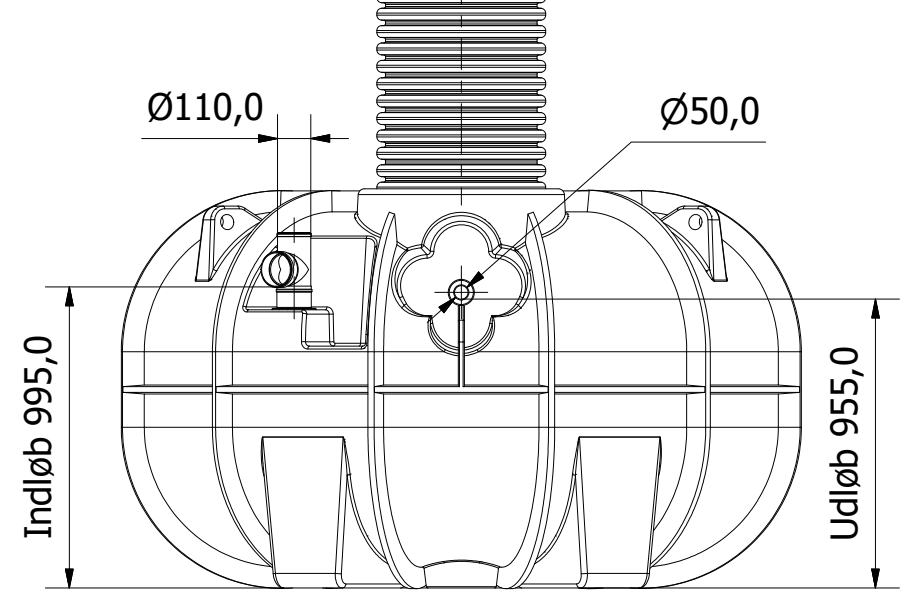


6 5 4 3 2 1

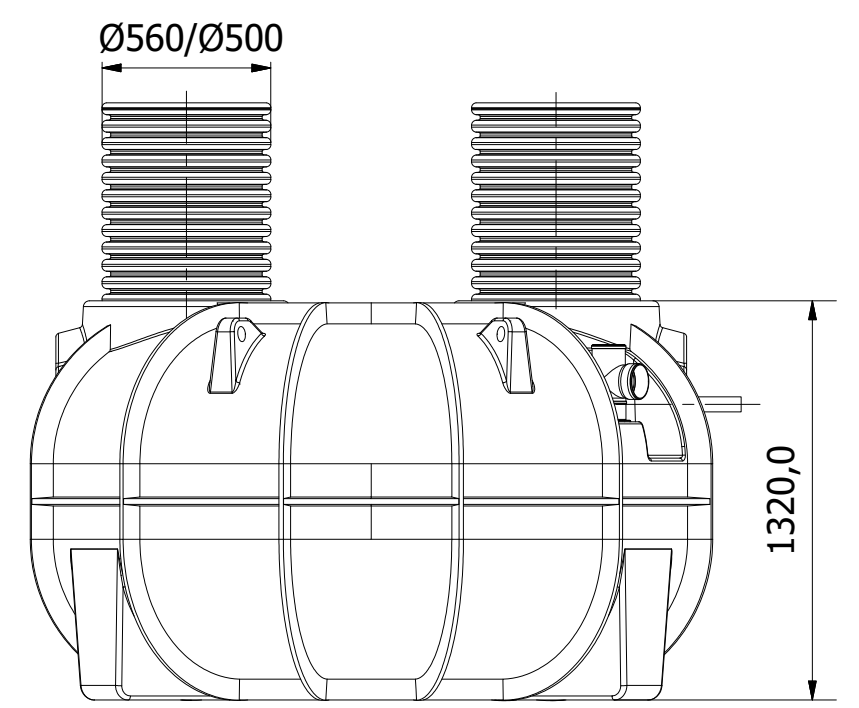
D



Right



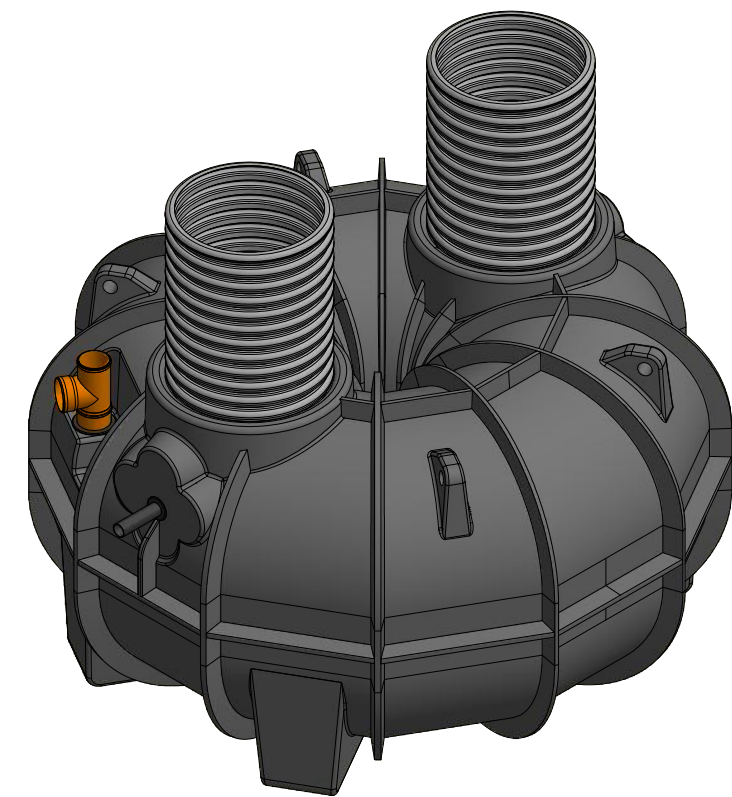
Front



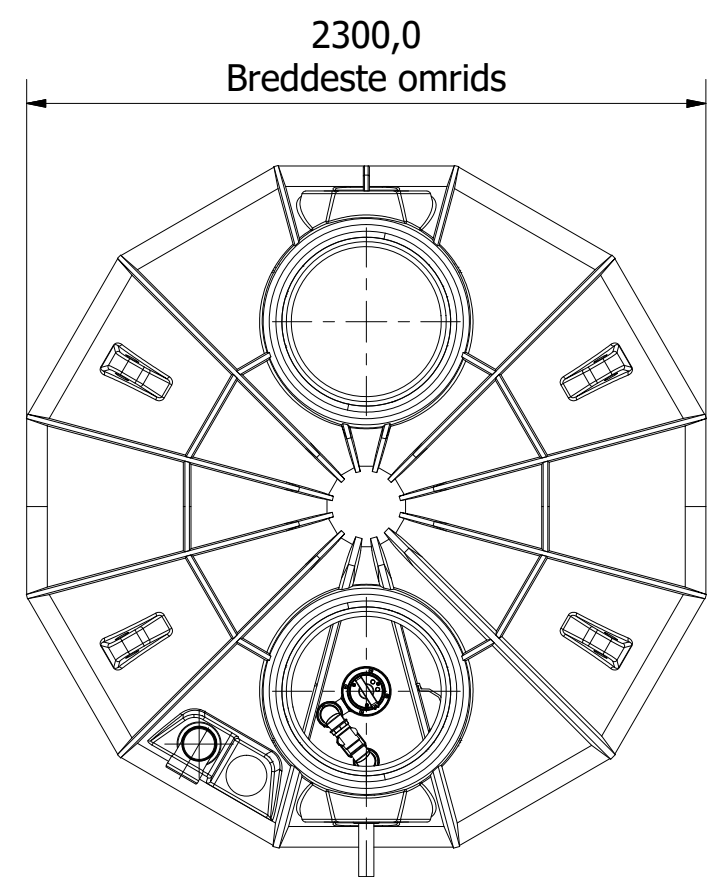
Left

C

B

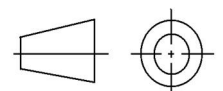


A



Top

Denne tegning må ikke kopieres, forevises andre firmaer og personer eller anvendes på en måde, som strider mod WaterCare's interesser.



Tlf. Watercare: 70 25 65 37

Projekt / varenummer: 223193127/128

Info  
Alle mål i mm ± 3% afvigelse

Ark  
1 / 1

**waterCare**

Titel / Varenummer  
Bundfædningstank tryk 5PE

Størrelsesforhold  
1 : 25

Volume Kapacitet  
2,8m<sup>3</sup>

Dato  
13-07-2017

Format  
A3

6 5 4 3 2 1