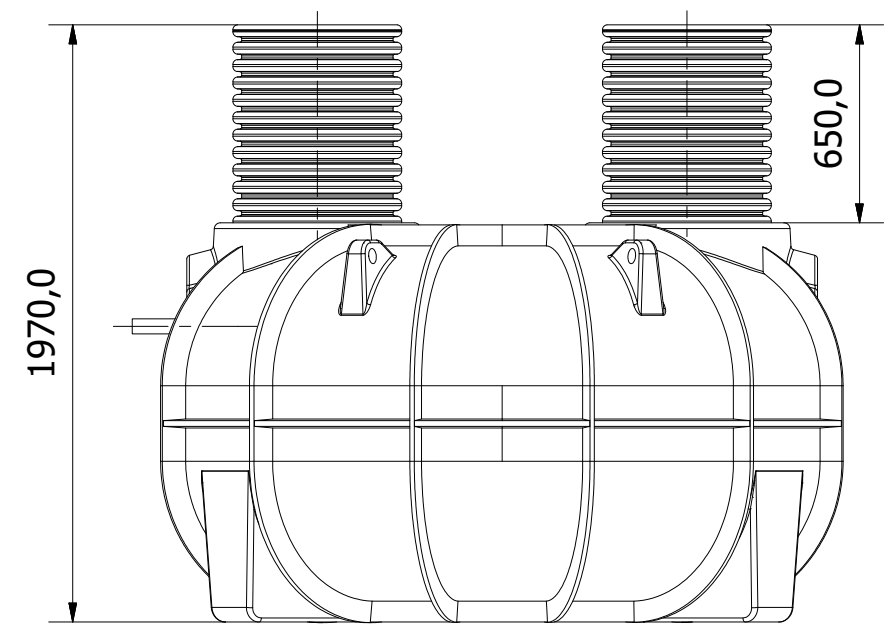
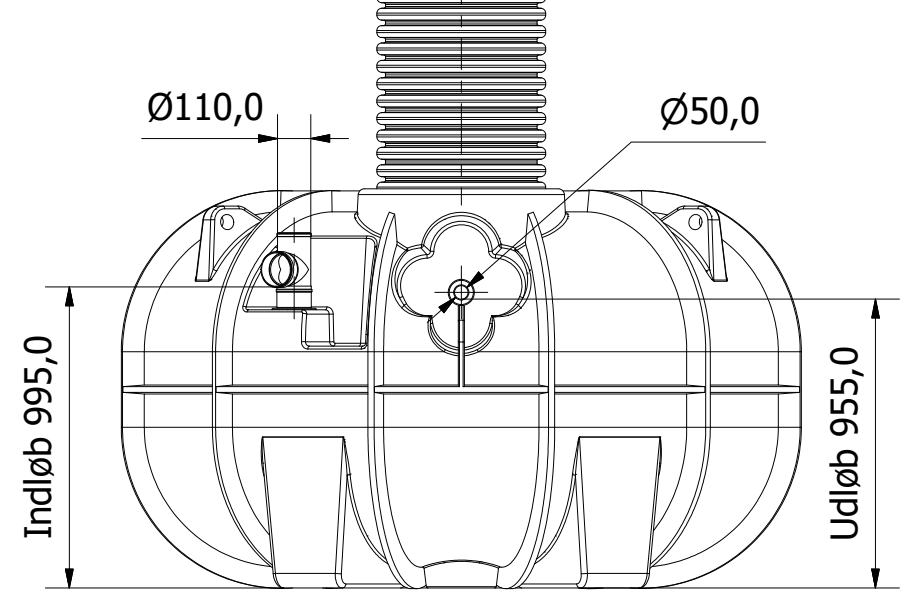


6 5 4 3 2 1

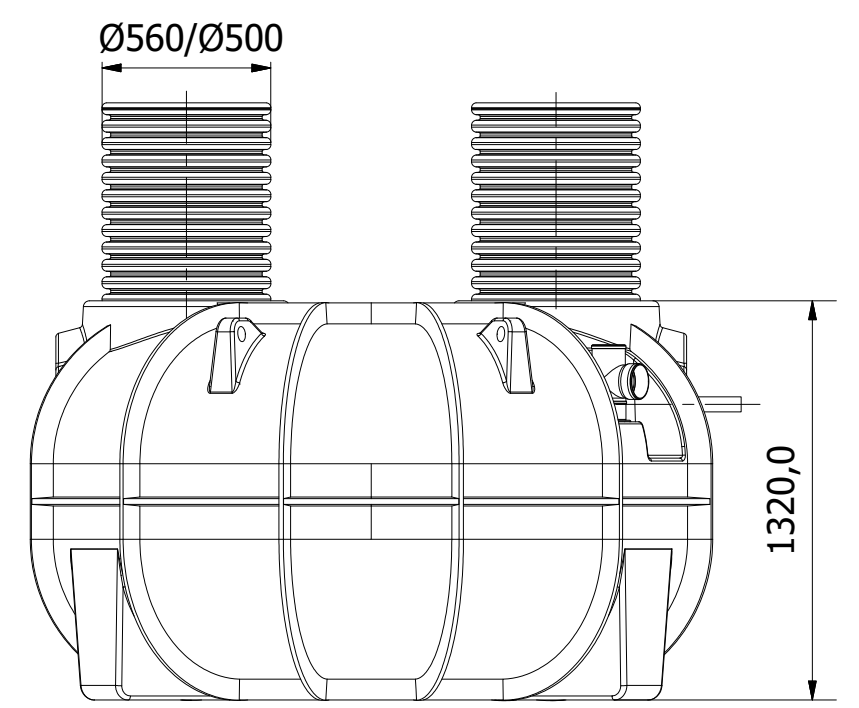
D



Right



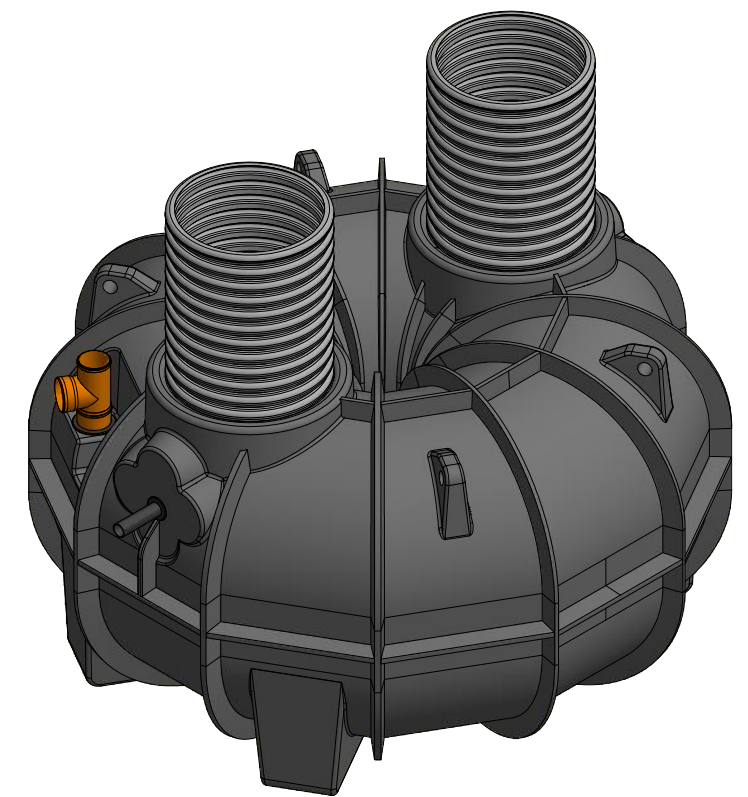
Front



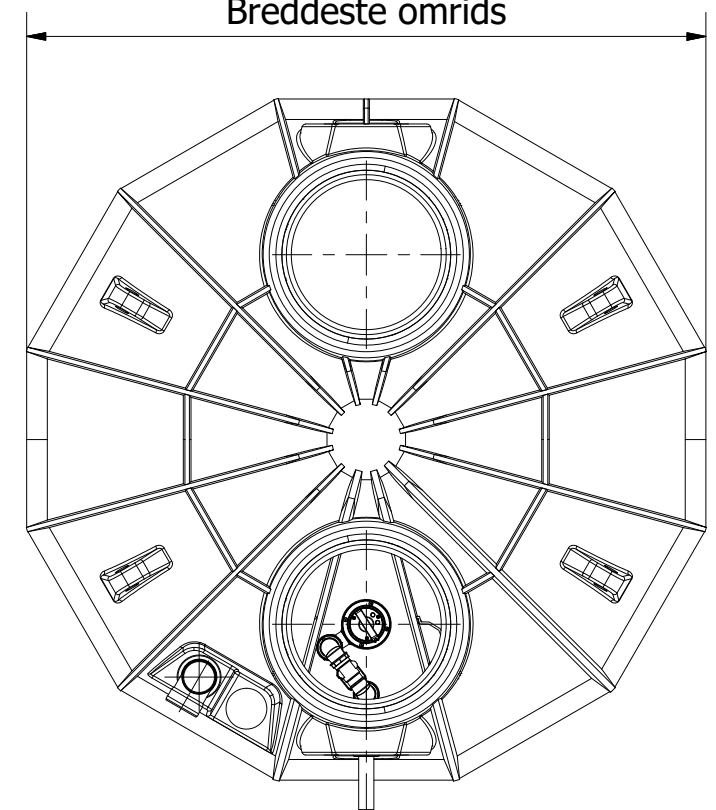
Left

C

B



2300,0  
Breddeste omrids

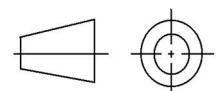


Top

A

6 5 4 3 2 1

Denne tegning må ikke kopieres, forevises andre firmaer og personer eller anvendes på en måde, som strider mod WaterCare's interesser.



Tlf. Watercare:  
70 25 65 37

Projekt

Info  
Alle mål i mm ± 3% afvigelse

Ark  
1 / 1

Titel / Varenummer  
Bundfældningstank tryk 5PE

Størrelsesforhold  
1 : 25

Volume Kapacitet  
2,8m<sup>3</sup>

Dato  
13-07-2017

Format  
A3

