

Ø50 Udløb

865,0
Pumpeafgang

Right

Ø670/600

1000,0

2300,0

Front

Ø110 Indløb

880,0
Indløb

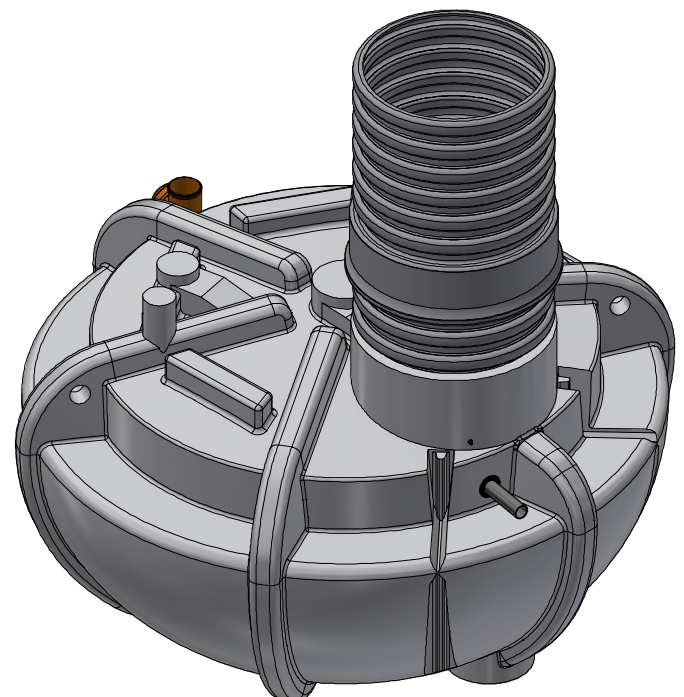
Left

2300,0

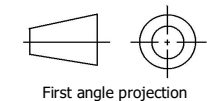
Ø2190

Top

Tilgå nemt pumpen.



Denne tegning må ikke kopieres, forevises andre firmaer og personer eller anvendes på en måde, som strider mod WaterCare's interesser.



First angle projection

Tlf. Watercare:
70 25 65 37

Varenummer / Projekt
223193114

Info
Alle mål i mm ± 3% afvigelse

Ark
1 / 1

waterCare

Titel
Bundfældningstank 3 kammer 5 PE

Størrelsesforhold
1:25

Volumen / kapacitet
2,3m³

Dato
30-03-2023

Format
A3