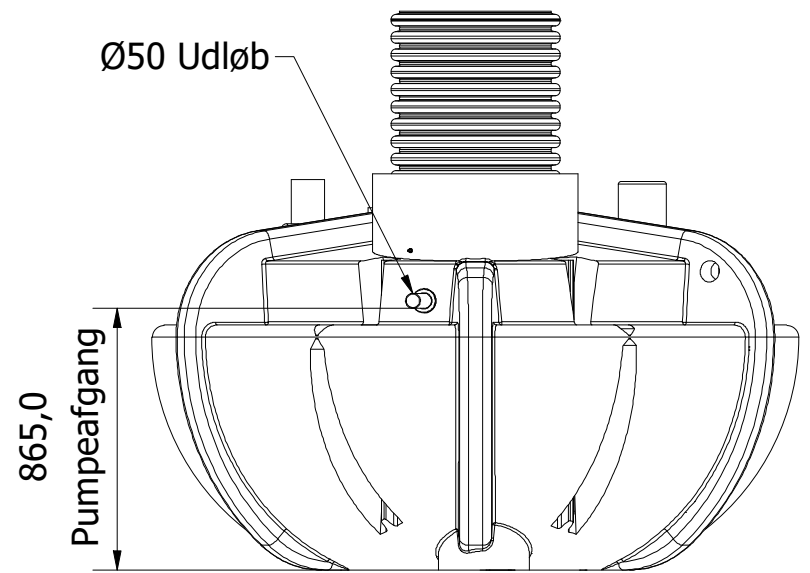
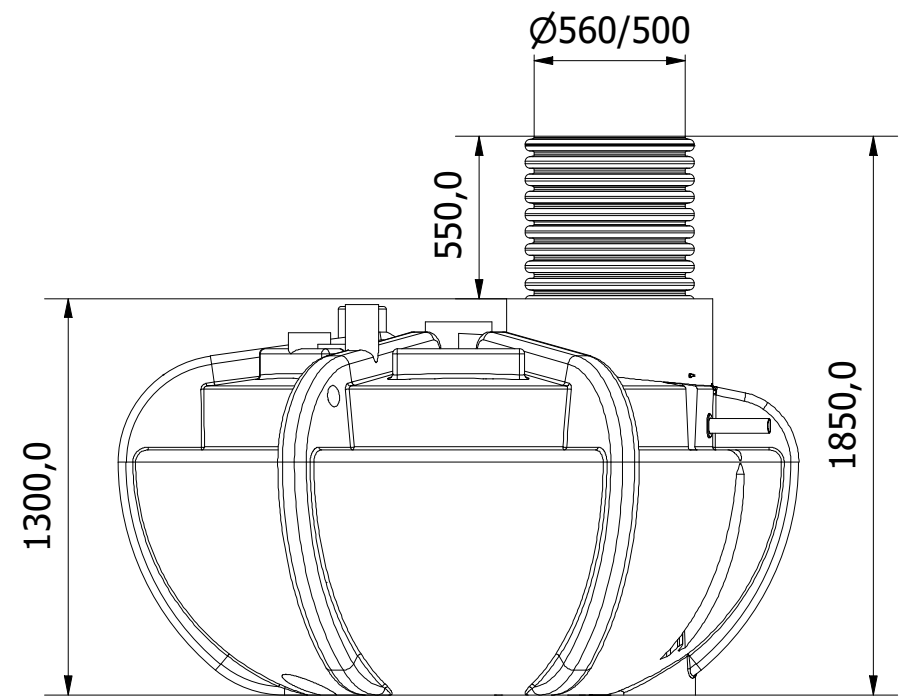


6 5 4 3 2 1

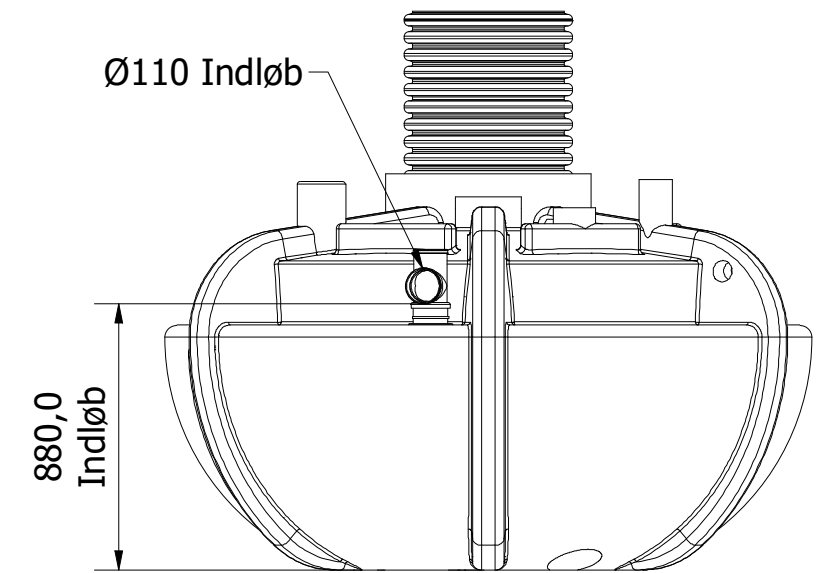
D



Right



Front



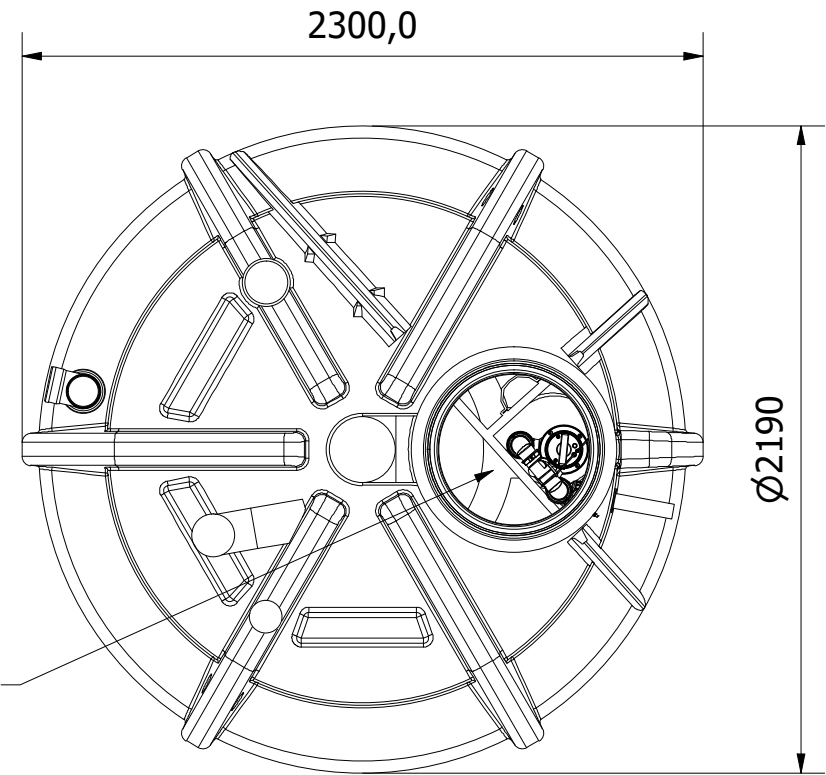
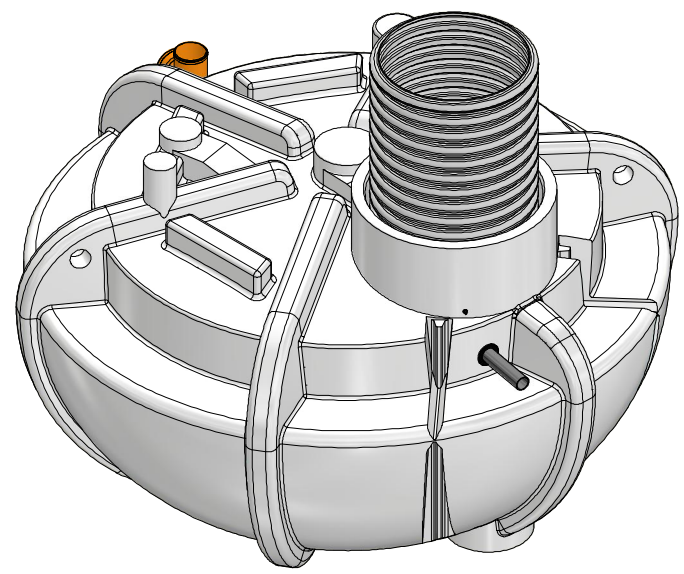
Left

C

C

B

B



Top

A

A

6

5

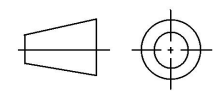
4

3

2

1

Denne tegning må ikke kopieres, forevises andre firmaer og personer eller anvendes på en måde, som strider mod WaterCare's interesser.



Tlf. Watercare: 70 25 65 37

Varenummer / Projekt 223193112

Info Alle mål i mm ± 3% afvigelse

Ark 1 / 1



Titel Bundfældningstank 3 kammer 5 PE

Størrelsesforhold 1 : 25

Volumen / kapacitet 2,3m³

Dato 31-03-2023

Format A3