

$\varnothing 50$ Pumpeafgang

900,0
Pumpeafgang

Right

$\varnothing 560/500$

550,0

1300,0

1850,0

Front

$\varnothing 160$ Indløb

830,0
Indløb

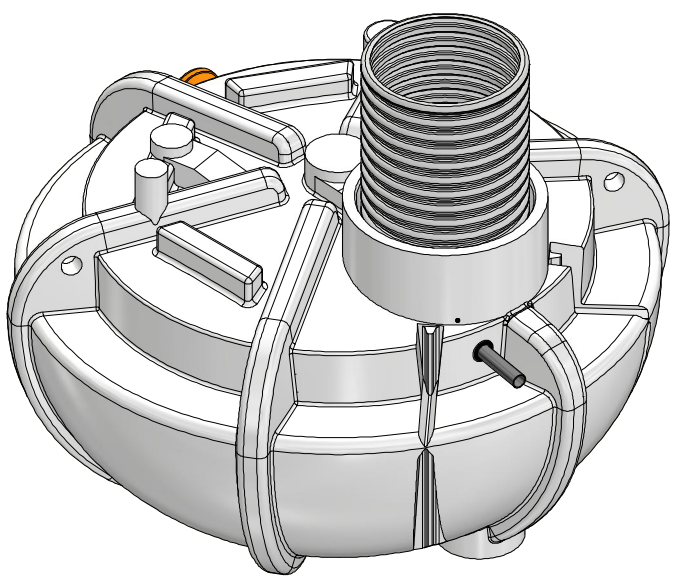
Left

2300,0

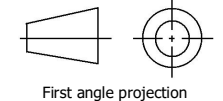
$\varnothing 2190$

Top

Tilgå nemt pumpen.



Denne tegning må ikke kopieres, forevises andre firmaer og personer eller anvendes på en måde, som strider mod WaterCare's interesser.



Tlf. Watercare:
70 25 65 37

Varenummer / Projekt
223192651x

Info
Alle mål i mm $\pm 3\%$ afvigelse

Ark
1 / 1

waterCare

Titel
Pumpebrønd m/ Flygt DXM50-11

Størrelsesforhold
1 : 25

Volumen / kapacitet
2500L

Dato
12-04-2023

Format
A3