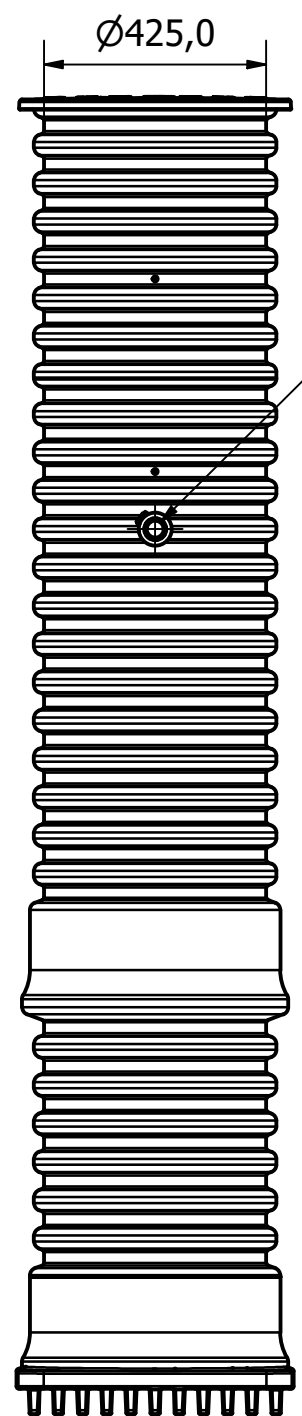
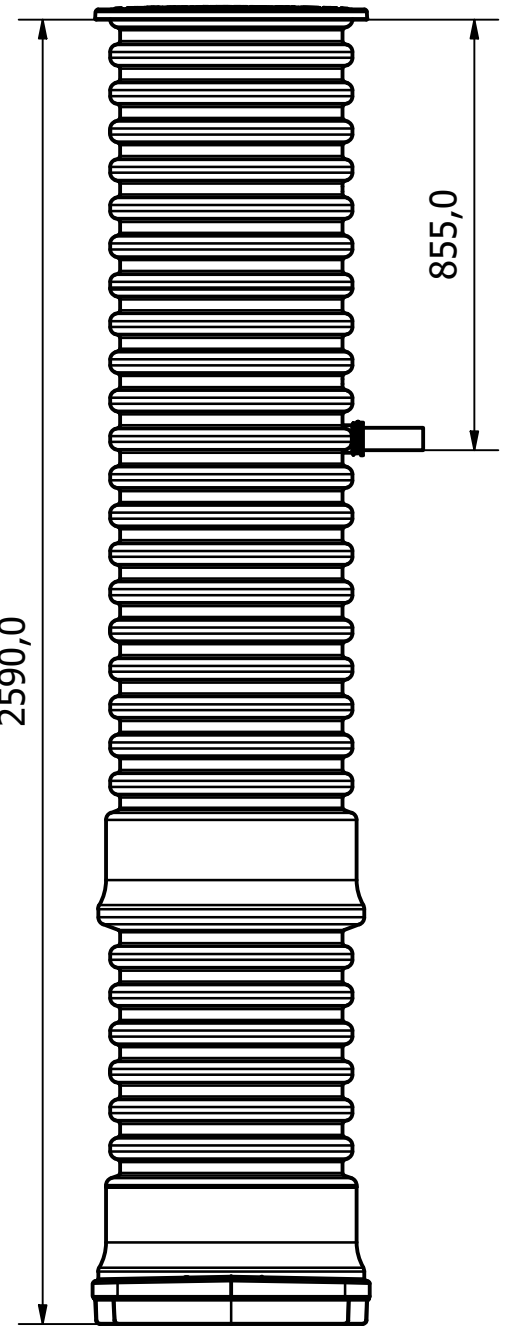


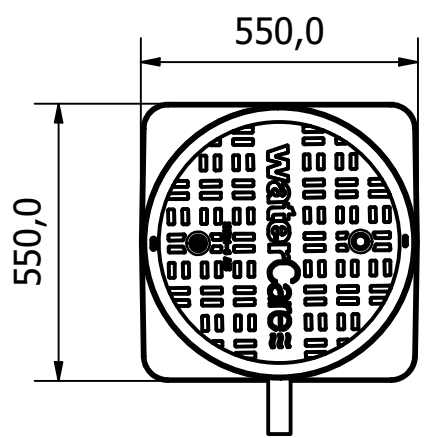
Right



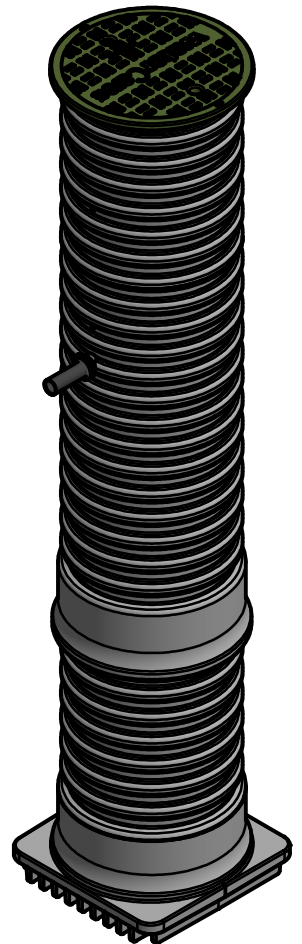
Front



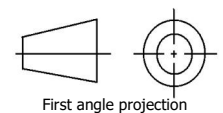
Left



Top



Denne tegning må ikke kopieres, forevises andre firmaer og personer eller anvendes på en måde, som strider mod WaterCare's interesser.



First angle projection

Tlf. Watercare:  
70 25 65 37

Varenummer / Projekt  
223190725-726

Info  
Alle mål i mm ± 3% afvigelse

Ark  
1 / 1



Titel  
Ø425 x 2500mm

Størrelsesforhold  
1 : 15

Volumen / kapacitet

Dato  
28-09-2021

Format  
A3