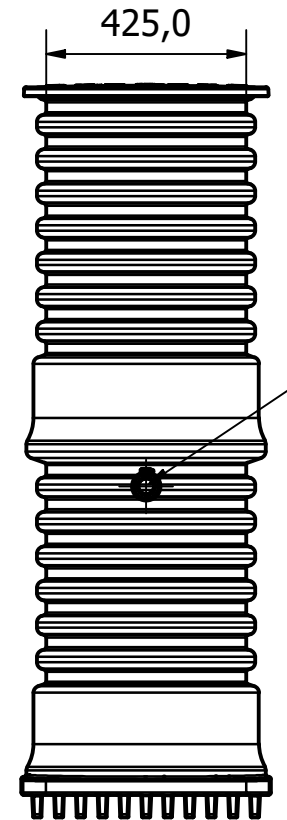
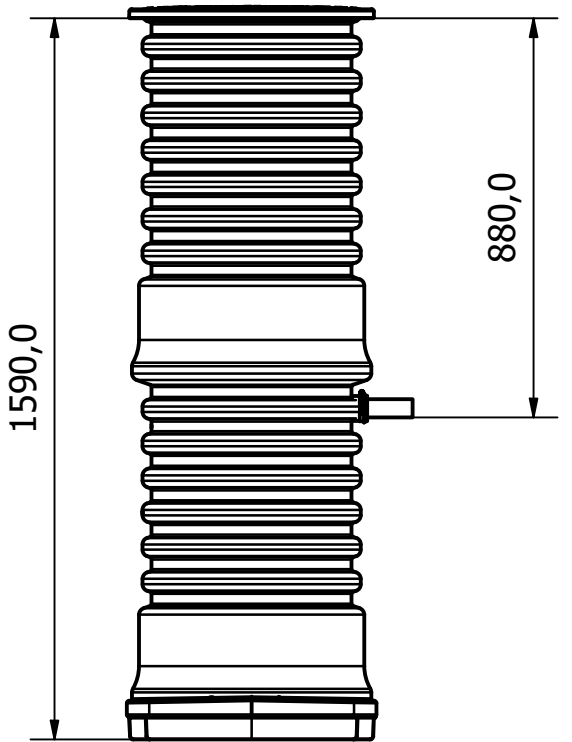


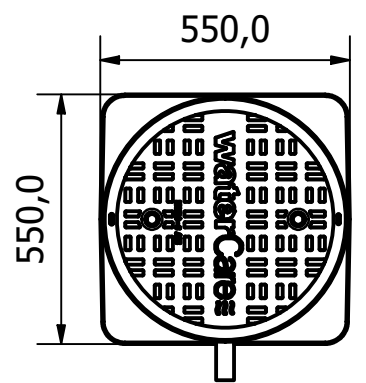
Right



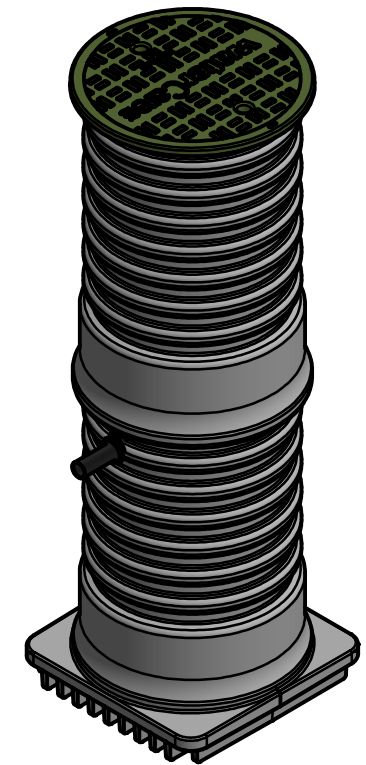
Front



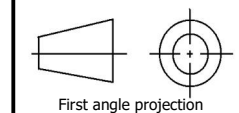
Left



Top



Denne tegning må ikke kopieres, forevises andre firmaer og personer eller anvendes på en måde, som strider mod WaterCare's interesser.



First angle projection

Tlf. Watercare: 70 25 65 37	Varenummer / Projekt 223190715-16	Info Alle mål i mm ± 3% afvigelse	Ark 1 / 1
		Titel Ø425 x 1500	Størrelsesforhold 0,06 : 1
		Volumen / kapacitet	Dato 28-09-2021
		Format A3	