

Dæksel
Ø540,0

1175,0

425,0

Pumpeafgang
Ø40,0

1155,0

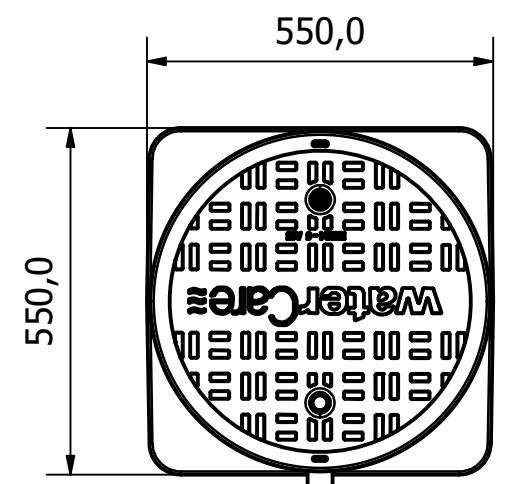
825,0

Right

Front

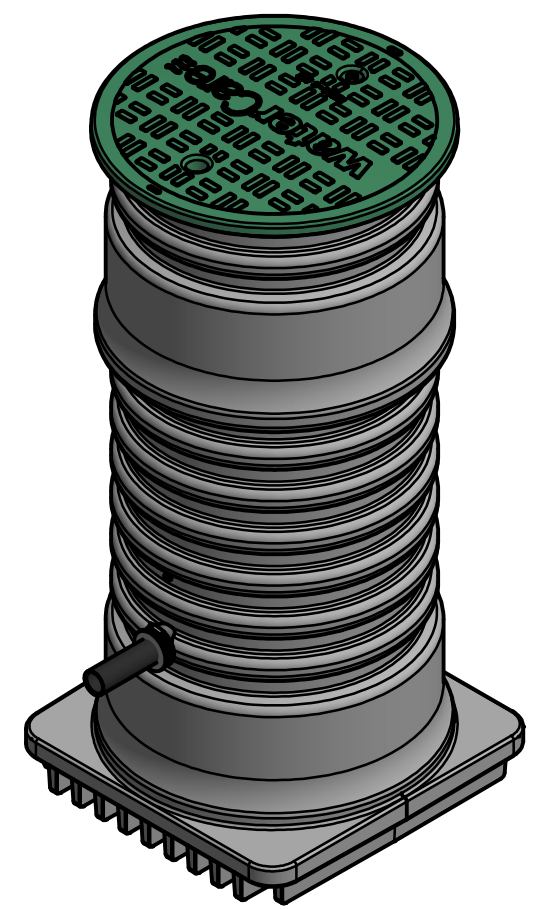
Left

Top

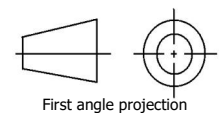


550,0

550,0



Denne tegning må ikke kopieres, forevises andre firmaer og personer eller anvendes på en måde, som strider mod WaterCare's interesser.



First angle projection

Tlf. Watercare:
70 25 65 37

Varenummer / Projekt
223190710-711

Info
Alle mål i mm ± 3% afvigelse

Ark
1 / 1

waterCare

Titel
Ø425 x 1000 mm

Størrelsesforhold
1/12

Volumen / kapacitet

Dato
28-09-2021

Format
A3